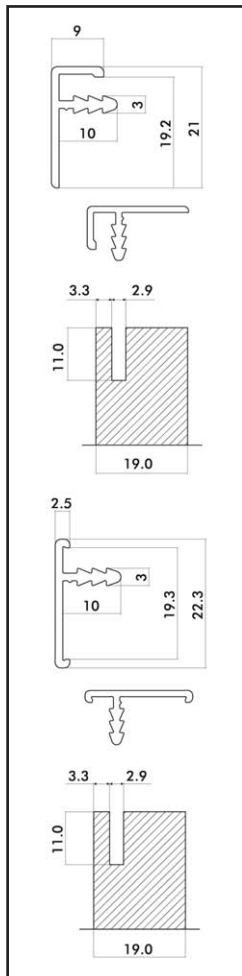




SAS 011, 012



SAS 011

Alumínium „T“-léc, lapszerkezetű ajtók éllezárásához. Egyedi méretekkel és 3 m-es szállban rendelhető.

00000650171

SAS 012

Alumínium „T“-léc, lapszerkezetű ajtók éllezárásához. Egyedi méretekkel és 3 m-es szállban rendelhető.

00000650175

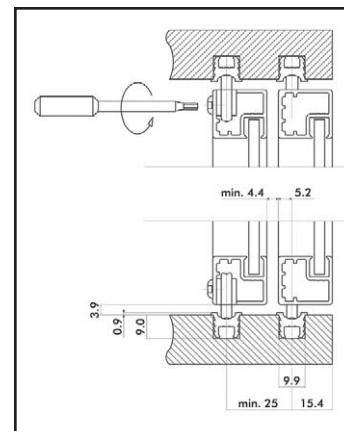
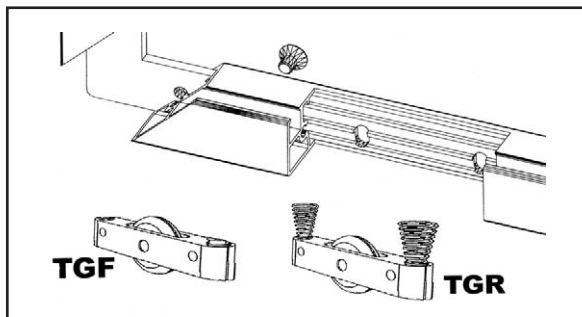
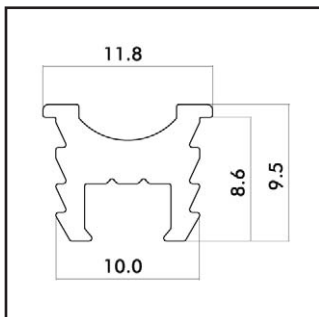


SAS 1000

SAS 1000 tolóajtó sín (egyedi méretekkel rendelhető 6 fm-ig)

Minden típusú profilhoz (a SAS 031 kivételével) használható tolóajtó vasalás részei:

- **TGF** görgő (alsó)
- **TGR** rugós görgő (felső) (2-2 görgő a tolóajtó keret tartozéka). Javasolt max. ajtóméret: 1 m². Tolóajtó rendelése esetén a szerelvény beépítésre kerül a keretbe.

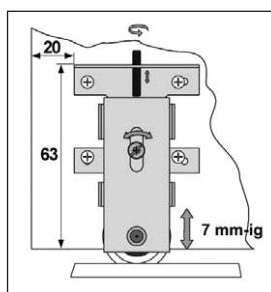
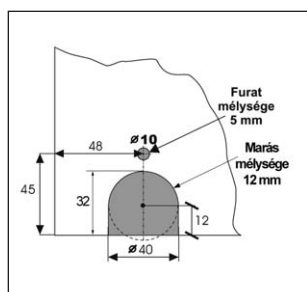
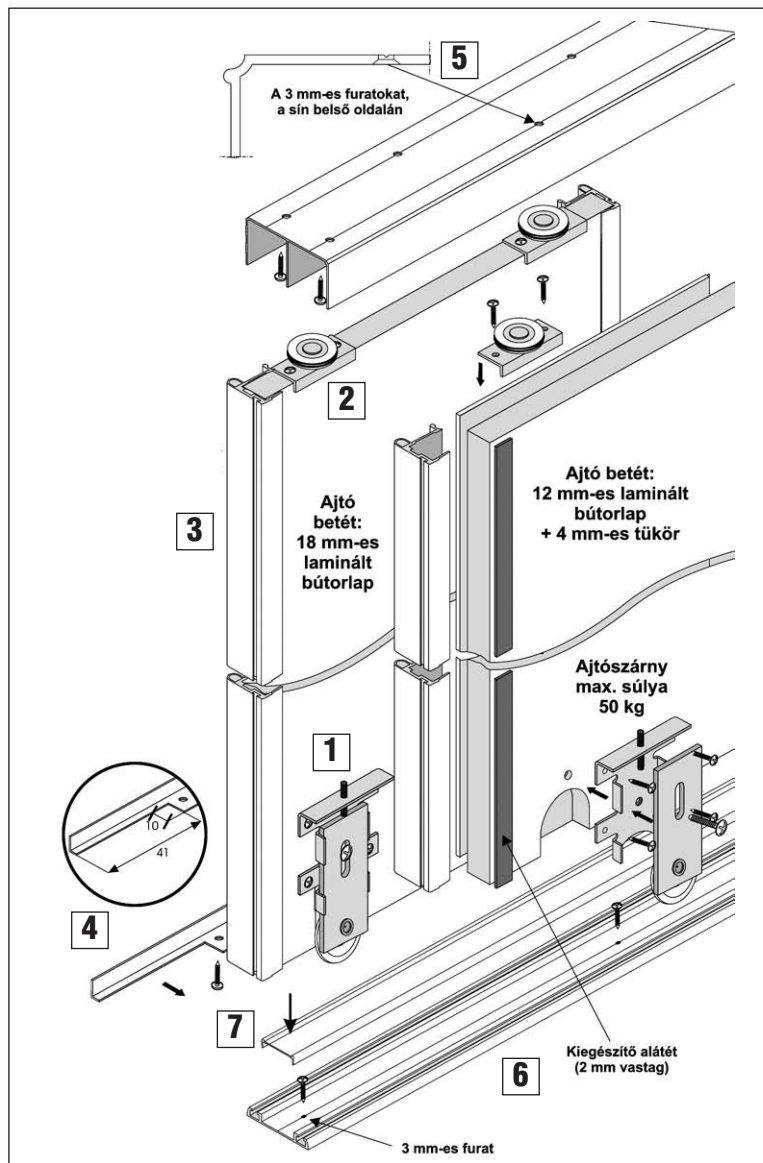




7.34 Tolóajtó vasalatok • Cosmo rendszer 18mm vastag ajtólapokhoz

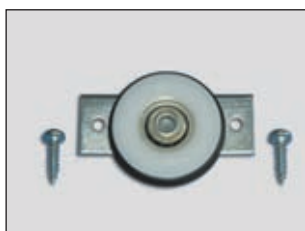


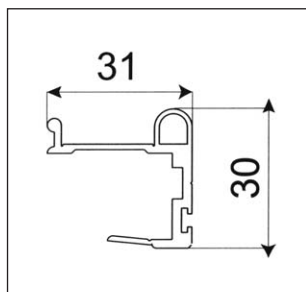
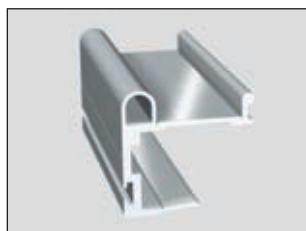
Cosmo
Tolóajtó szerelvény
bútor és beltéri ajtókhöz
 teherbírás: 50 kg



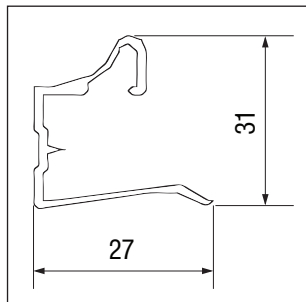
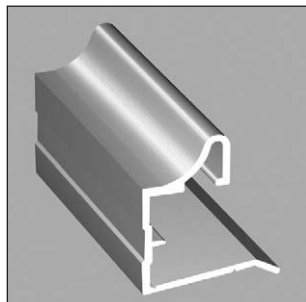
1 Cosmo alsó golyóscsapágyas görgő
 A szett tartalma:
 • 2 db szerelőtalp alsó görgőhöz
 • 2 db alsó golyóscsapágyas görgő
00014610150

2 Cosmo felső golyóscsapágyas görgő
 A szett tartalma:
 • 2 db felső golyóscsapágyas görgő
00014610155

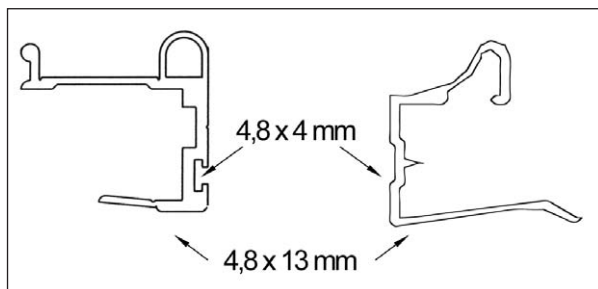




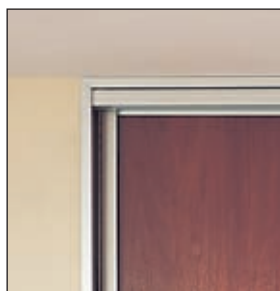
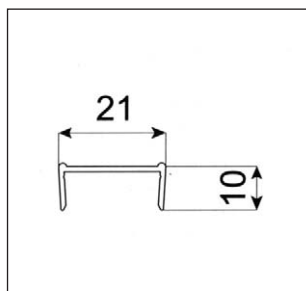
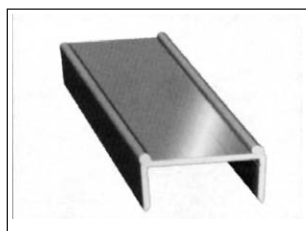
- 3 Cosmo fogantyú profil**
rendelhető:
2,7 m-es számban
alumínium
00014610000
eloxált szatén
00014610010



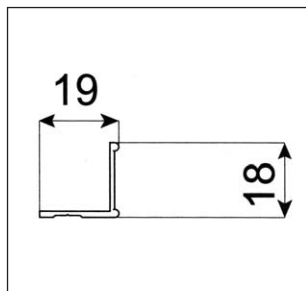
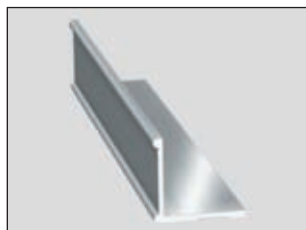
- Fiona fogantyú profil**
rendelhető:
2,7 m-es számban
alumínium
00014610001



- Porfó kefe**
Cosmo fogantyú profilhoz
rendelhető: fm
Behúzható, 4,8 x 4 mm
00014610120 (Cosmo)
Öntapadós, 4,8 x 4 mm
00014610131 (Fiona)
Öntapadós, 6,7 x 13 mm
00014610130 (Cosmo és Fiona)



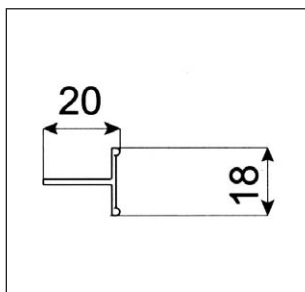
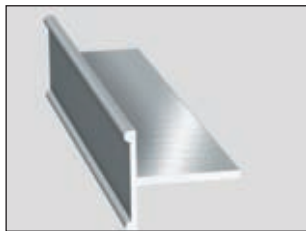
- Éllezáró „U” profil**
Tolóajtók szerelésénél a 18 mm vastag lapok élének esztétikus és rendszerbe illő lezárásához kínáljuk az U-profilt.
rendelhető: 3 m-es számban
alumínium
00014610095
eloxált szatén
00014610096



- 4 Lezáró „L” profil**
Cosmo fogantyú profilhoz
Ajtóbetétek alsó és felső lezárásához.
rendelhető:
3 m-es számban
alumínium
00014610100
eloxált szatén
00014610110



7.36 Tolóajtó vasalatok • Cosmo rendszer 18mm vastag ajtólapokhoz



Elválasztó "T" profil

Cosmo fogantyú profilhoz

Betépanyagok határolásához.
rendelhető:

3 m-es szállban

alumínium

00014610115

eloxált szatén

00014610116

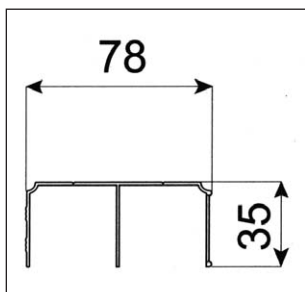
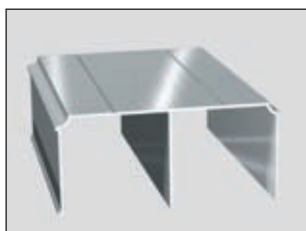


Előlnézet



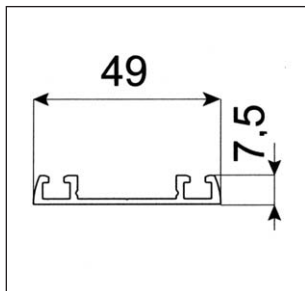
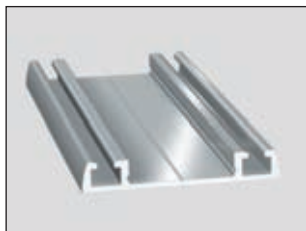
Hátulnézet

Biztonsági okokból az üveg és tükör betétek hátuljára kötelező biztonsági fóliát ragasztani!



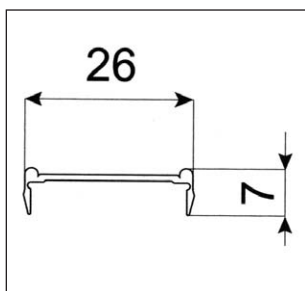
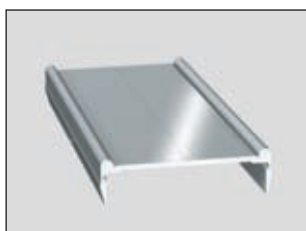
5 Cleft felső sín

anyag	szál hossza	szál hossza
	3 m	4.05 m
alu	00014610025	00014610019
elox	00014610035	00014610029



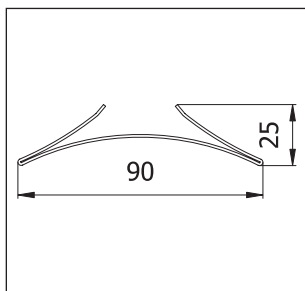
6 Cleft alsó sín

anyag	szál hossza	szál hossza
	3 m	4.05 m
alu	00014610045	00014610039
elox	00014610055	00014610049



7 Takaróléc Cleft alsó sínhez

anyag	szál hossza	szál hossza
	3 m	4.05 m
alu	00014610065	00014610059
elox	00014610075	00014610069



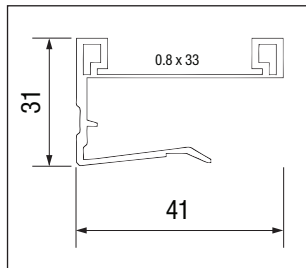
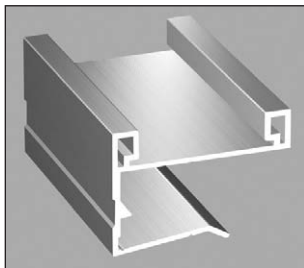
Stopper

A Cleft alsó sínhez

Az elmozduló ajtószárnyat lehet adott helyzetben fixálni.

rendelés: db

00014610140



0,8 mm-es műanyag csík választék Orient profilokhoz.
rendelés: fm

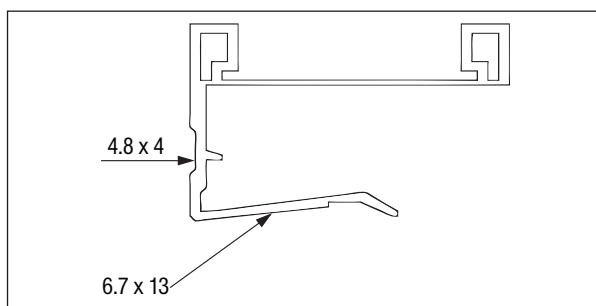


Orient fogantyú profil

rendelhető:
2,7 m-es szálaban
alumínium
00014610002

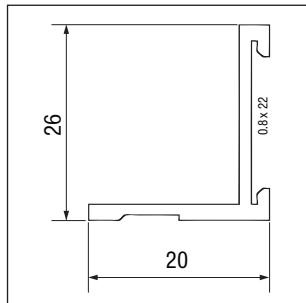
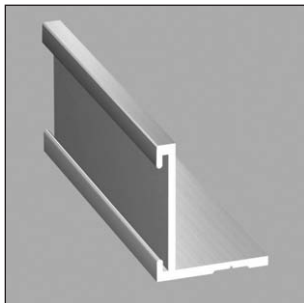
0,8 mm vastag műanyag csíkot lehet befűzni az Orient profilok élébe

	0,8 x 22 mm	0,8 x 33 mm
bükk D381	00014610200	00014610205
öregcseresznye D344 PR	00014610210	00014610215
olasz alma 468 MS4	00014610220	00014610225
juhar D375 PR	00014610230	00014610235



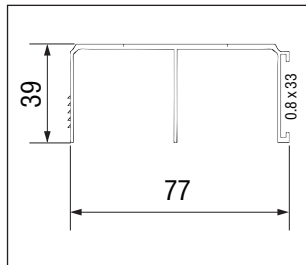
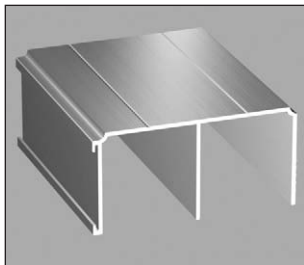
Porfógó kefe fogantyú profilhoz

rendelhető: fm
Öntapadós, 4,8 x 4 mm
00014610131
Öntapadós, 6,7 x 13 mm
00014610130



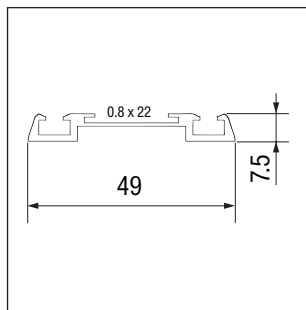
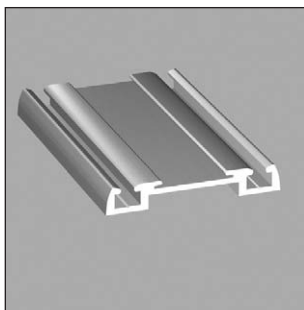
Lezáró "L" profil Orient fogantyú profilhoz

Ajtóbetétek alsó és felső lezárásához.
rendelhető:
3 m-es szálaban
alumínium
00014610101



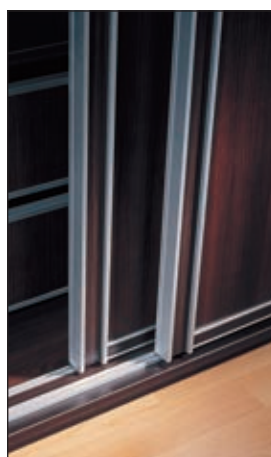
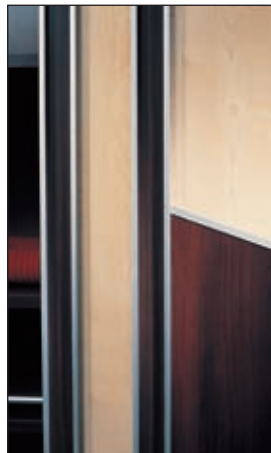
Felső sín Orient fogantyú profilhoz

alumínium
3,85 m-es szálaban
00014610022

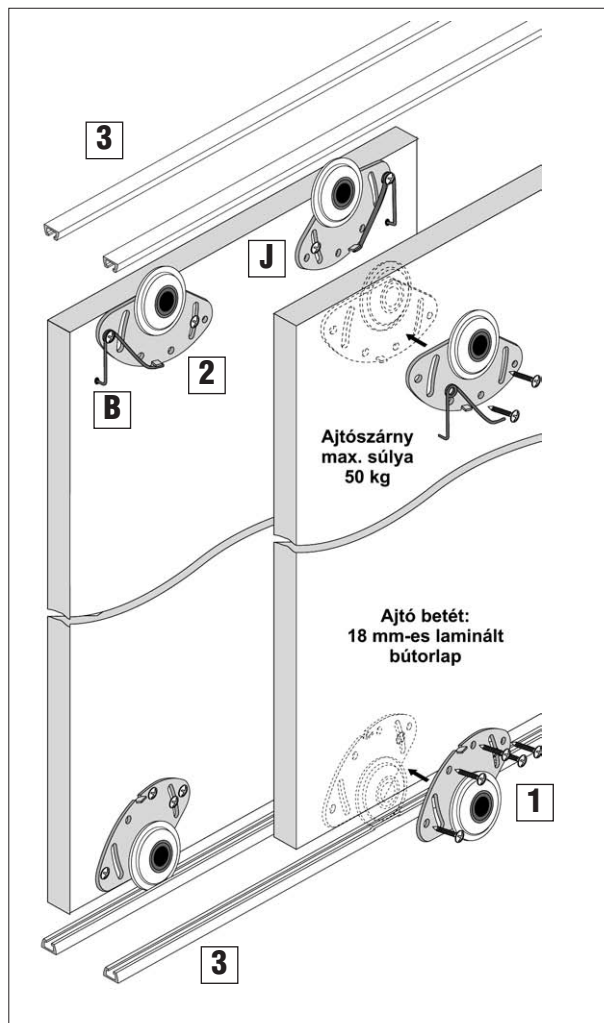


Alsó sín Orient fogantyú profilhoz

A 00014610140 cikkszámú stoppert itt is lehet alkalmazni.
alumínium
3,85 m-es szálaban
00014610042



7.38 Tolóajtó vasalatok • Smart rendszer 18 mm vastag ajtólapokhoz



Smart Tolóajtó szerelvény
bútor és beltéri ajtókhöz
 teherbírás: 50 kg
 Az ajtó betét magassága:
 korpusz belméret - 13 mm
00014610160

A 18-as fogantyú profil rendszereket a Smart tolóajtós szerelvényekhez is lehet alkalmazni.

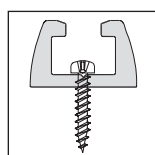
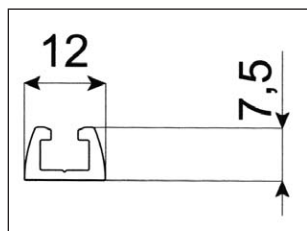
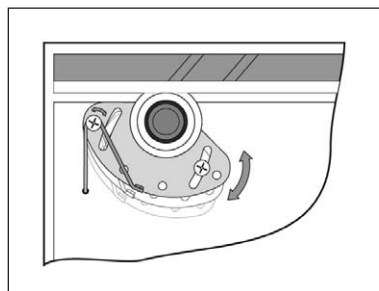
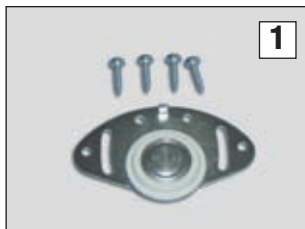
A szett tartalma:

1 2 db Smart alsó golyóscsapágyas görgő

2 2 db Smart felső golyóscsapágyas görgő

3 **Smart alsó és felső sín**
 A 00014610140 cikkszámú stopper itt is lehet alkalmazni.
 rendelhető:
 3 m-es számban
 alumínium
00014610080
 eloxált szatén
00014610090

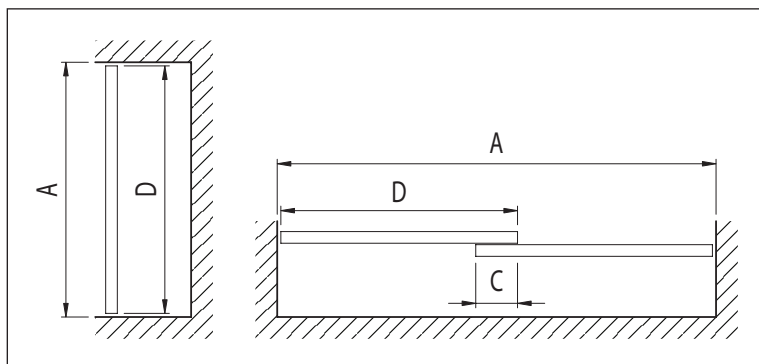
Lencsefejű csavar
Smart tolóajtó sínhez
 méret: 2,5 x 14 mm
00014610145



COSMO	Korpusz vagy falnyílás belméret	Az ajtók száma	A fogantyúprofil takarás miatti ráhagyás	Az ajtó mérete	A betét mérete
méretetek mm-ben	A	B	C	D	E
Magasság				A-30	A-32
Szélesség		2	$((B-1) \times 32) - 4$	$(A+C)/B$	D-8,5
Példák					
Magasság	2600			2570	2568
Szélesség	1000	2	28	514	506
Szélesség	1166	3	60	409	400
Szélesség	1800	4	92	473	465

FIONA	Korpusz vagy falnyílás belméret	Az ajtók száma	A fogantyúprofil takarás miatti ráhagyás	Az ajtó mérete	A betét mérete
méretetek mm-ben	A	B	C	D	E
Magasság				A-30	A-32
Szélesség				$(A+C)/B$	D-3,5
		2	17		
		3	34		
		4	51		

ORIENT	Korpusz vagy falnyílás belméret	Az ajtók száma	A fogantyúprofil takarás miatti ráhagyás	Az ajtó mérete	A betét mérete
méretetek mm-ben	A	B	C	D	E
Magasság				A-34	A-36
Szélesség				$(A+C)/B$	D-3,5
		2	40		
		3	80		
		4	120		



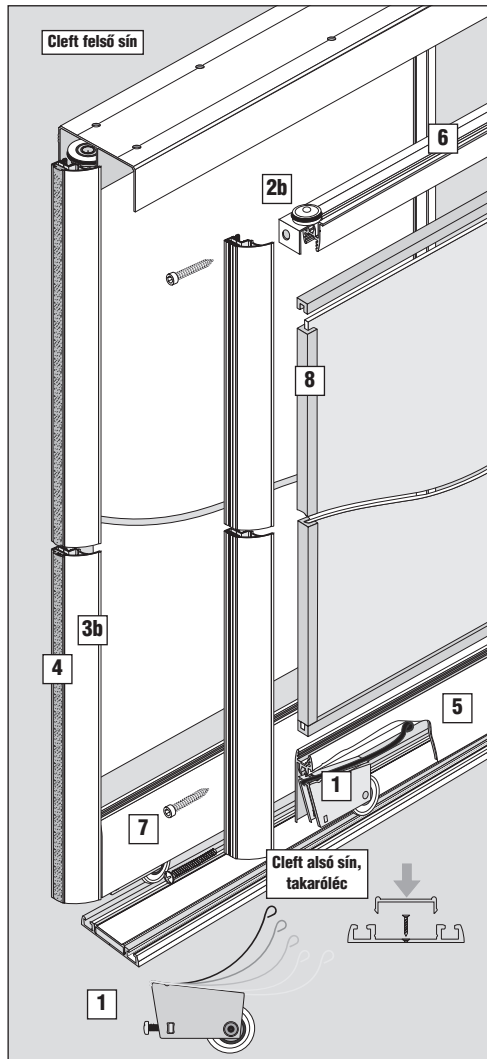
Az ajtók méreteinek a görgők teherbírása szab határt, amely ajtónként 50kg.

A betétméret kiszámítása a fenti képletek alapján, tehát a következők szerint történik:

1. A korpusz vagy falnyílás méreteinek (A) és az ajtók számának (B) megállapítása.
2. A betét magasságának megállapítása: a magassági belméretből (A) ki kell vonni a táblázat D oszlopában található értéket.
3. A betét szélességének kiszámítása:
 - A fogantyúprofil miatti ráhagyást az ajtók számától függően a táblázat C oszlopa tartalmazza.
 - Az ajtó szélességi méretének (D) kiszámítása úgy történik, hogy a szélességi belmérethez (A) hozzáadjuk a ráhagyást (C) majd az eredményt elosztjuk az ajtók számával.
 - A betét szélességének (E) kiszámítása: az ajtó szélességi méretéből (D) kivonunk a táblázat E oszlopában található értéket.

A **SMART** rendszernél a betét magassága a belméret -13mm. Amennyiben fogantyúprofil használunk, a szélességi méretek a fenti módon számíthatók.

7.40 Tolóajtó vasalatok • Idea rendszer 10 mm vastag betéthez



Idea
tolóajtószerelvény bútor-
és beltéri ajtókhöz
 betétvastagság: 10 mm
 teherbírás: 50 kg

Az Idea rendszerhez a 7.36. oldalon található Cleft felső- és alsó sínt kell alkalmazni.

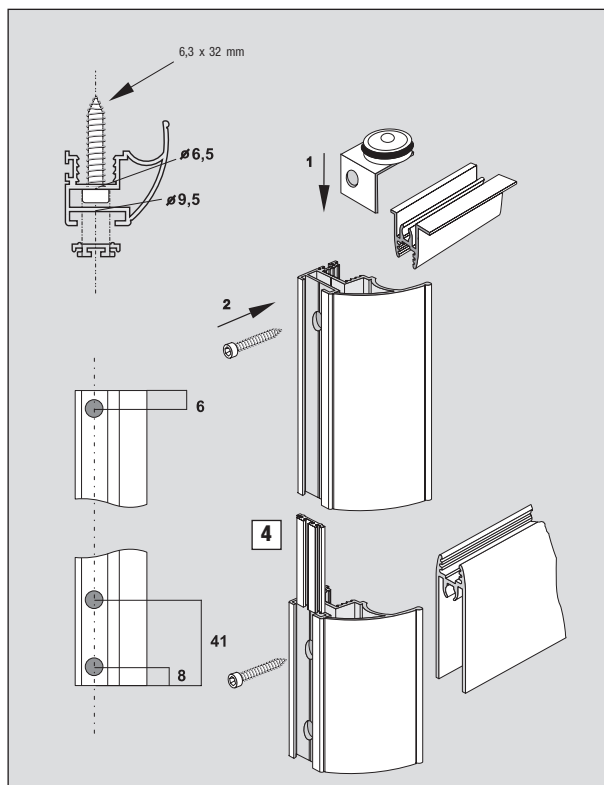
A rendszerhez 10 mm vastag laminált bútorlap is szerepel kínálatunkban.

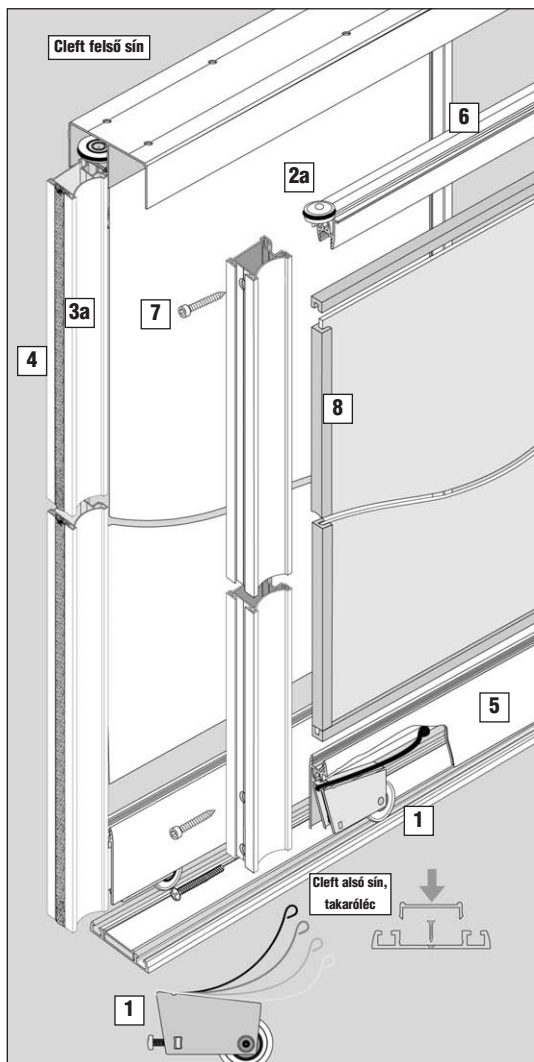
bükk D381 PR
 méret: 2800 x 2070 x 10 mm
00009401910

öregcseresznye D344 PR
 méret: 2800 x 2070 x 10 mm
00009401920

wenge 417 MS4
 méret: 2650 x 2070 x 10 mm
00009401930

Árajánlat alapján egyedi táblaméreteket is kínálunk.





Tower
tolóajtószerelvény bútor-
és beltéri ajtókhöz
 betétvastagság: 10 mm
 teherbírás: 50 kg

A Tower rendszerhez a 7.36. oldalon található Cleft felső- és alsó sínt kell alkalmazni.

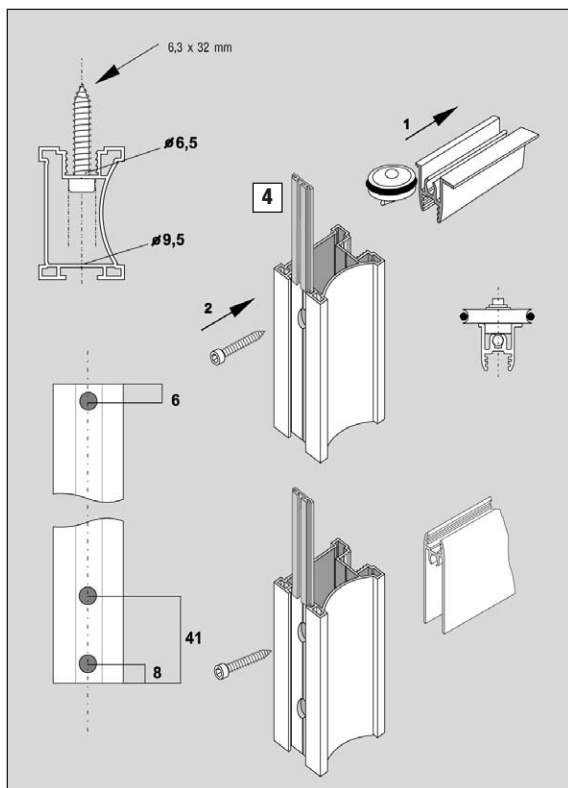
A rendszerhez 10 mm vastag laminált bútorlap is szerepel kínálatunkban.

bükk D381 PR
 méret: 2800 x 2070 x 10 mm
00009401910

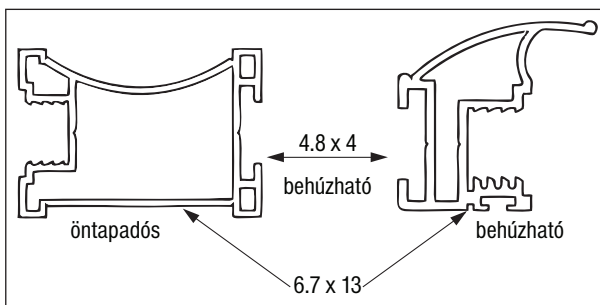
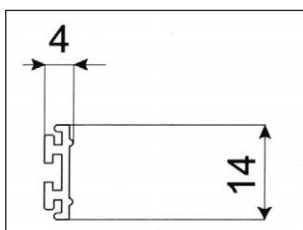
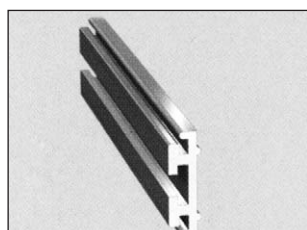
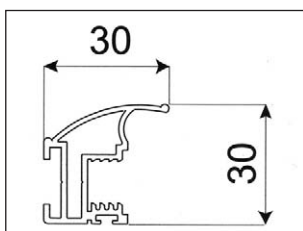
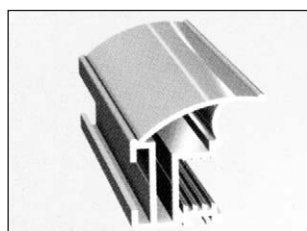
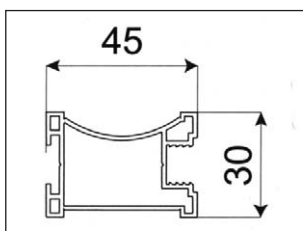
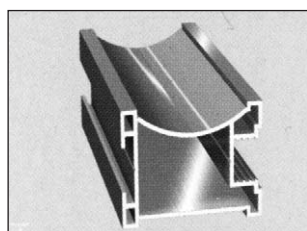
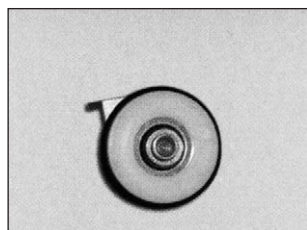
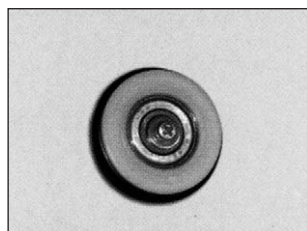
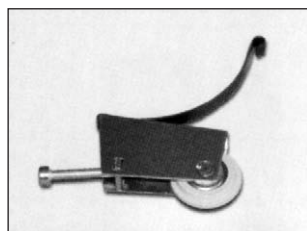
öregcseresznye D344 PR
 méret: 2800 x 2070 x 10 mm
00009401920

wenge 417 MS4
 méret: 2650 x 2070 x 10 mm
00009401930

Árajánlat alapján egyedi táblaméreteket is kínálunk.



7.42 Tolóajtó vasalatok • 10 mm vastag betéthez



1 Cleft alsó golyóscsapágyas görgő
A szett tartalma:
2 db alsó golyóscsapágyas görgő
00014611200

2a Tower felső golyóscsapágyas görgő
A szett tartalma:
2 db felső golyóscsapágyas görgő
00014611220

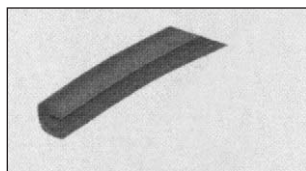
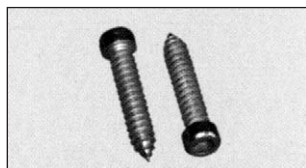
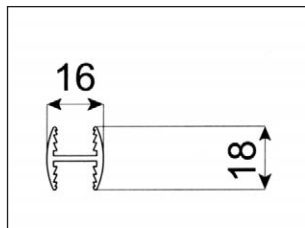
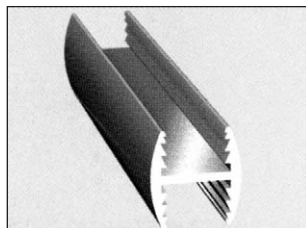
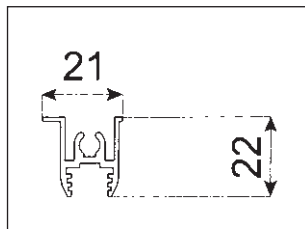
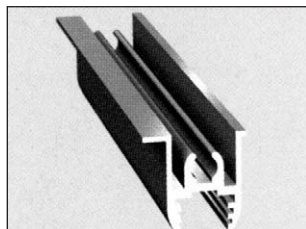
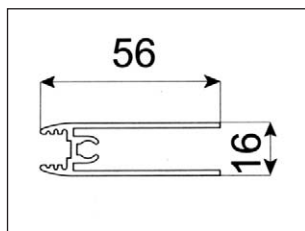
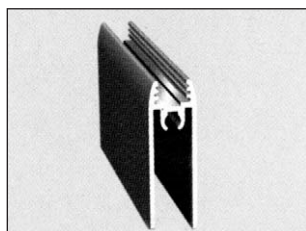
2b Idea felső golyóscsapágyas görgő
A szett tartalma:
2 db felső golyóscsapágyas görgő
00014611210

3a Tower fogantyú profil
rendelhető:
2,7 m-es szálaban alumínium
00014611020

3b Idea fogantyú profil
rendelhető:
2,7 m-es szálaban alumínium
00014611000

4 Takaróléc Tower és Idea fogantyú profilhoz
rendelhető:
2,7 m-es szálaban alumínium
00014611040

Porfógó kefe fogantyú profilhoz
rendelhető: fm
Behúzható, 4,8 x 4 mm
00014610120 (Tower és Idea)
Öntapadós, 6,7 x 13 mm
00014610130 (Tower)
Behúzható, 4,8 x 13 mm
00014610121 (Idea)



5 Alsó keret profil
rendelhető:
3 m-es számban
alumínium
00014611080

6 Felső keret profil
rendelhető:
3 m-es számban
alumínium
00014611060

H10 elválasztó profil
hajlítható
rendelhető:
3 m-es számban
alumínium
00014611100

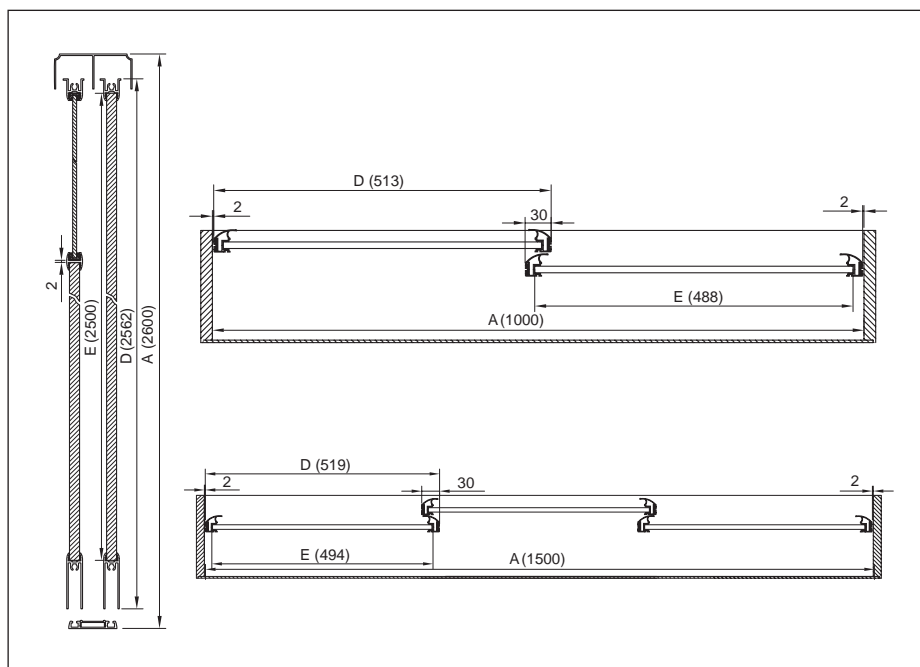
7 Keretösszehúzó csavar
méret: 6,3 x 32 mm
00014611250

8 Hézagkitöltő
4 mm-es betét
rendelhető: fm
00014611240



7.44 Tolóajtó vasalatok • A IDEA tolóajtók ajtó- és betétméreteinek kiszámítása

IDEA	Korpusz vagy falnyílás belméret	Az ajtók száma	A fogantyúprofil takarás miatti ráhagyás	Az ajtó mérete	A betét mérete	A betét mérete hézagkitöltővel
méreték mm-ben	A	B	C	D	E	F
Magasság				A-38	A-100	A-104
Szélesség			$((B-1) \times 30) - 4$	$(A+C)/B$	D-24	D-28
Példák						
Magasság	2600			2562	2500	2496
Szélesség	1000	2	26	513	488	484
Szélesség	1500	3	56	519	494	490
Szélesség	1800	4	86	472	447	443

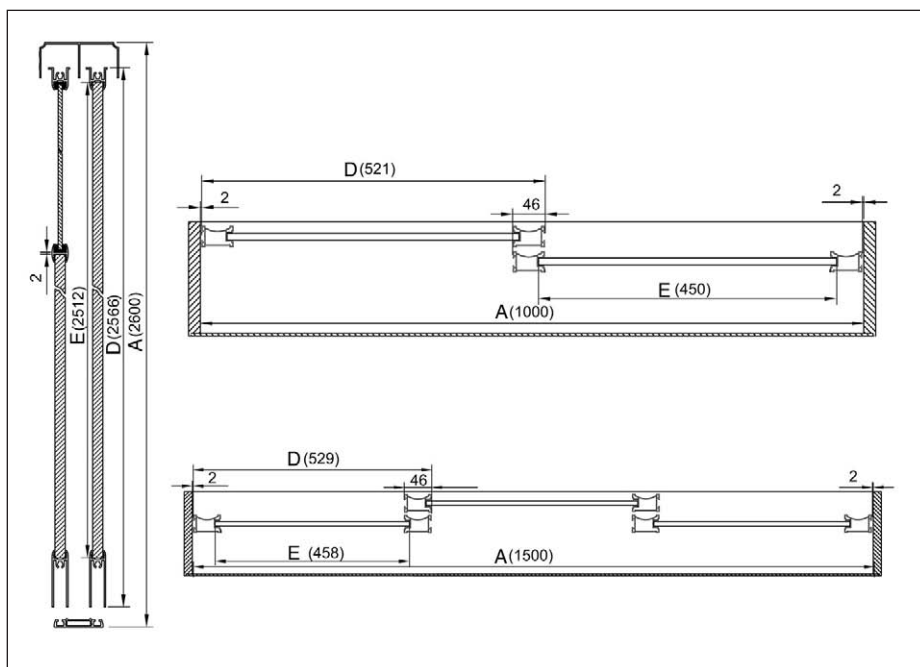


Az ajtók méreteinek a görgők teherbírása szab határt, amely ajtónként 50 kg.

A betétméret kiszámítása a fenti képletek alapján, tehát a következők szerint történik:

1. A korpusz vagy falnyílás méreteinek (A) és az ajtók számának (B) megállapítása.
2. A betét magasságának megállapítása: a magassági belméretből (A) ki kell vonni 100 mm-t.
3. A betét szélességének kiszámítása:
 - A fogantyúprofil miatti ráhagyás kiszámítása úgy, hogy az ajtók számából 1-et kivonva az eredményt megszorozzuk 30-cal, majd kivonunk belőle 4 mm-t.
 - Az ajtó szélességi méretének (D) kiszámítása úgy, hogy a szélességi belmérethez (A) hozzáadjuk a ráhagyást (C) majd az eredményt elosztjuk az ajtók számával.
 - A betét szélességének (E) kiszámítása: az ajtó szélességi méretéből (D) kivonunk 28 mm-t.
- 4.4 mm vastag betét méretének kiszámítása hézagkitöltő alkalmazása esetén:
 - A magassági belméretből (A) ki kell vonni 104 mm-t.
 - Az ajtó szélességi méretéből (D) kivonunk 28 mm-t.

Tower	Korpusz vagy falnyílás belméret	Az ajtók száma	A fogantyúprofil takarás miatti ráhagyás	Az ajtó mérete	A betét mérete	A betét mérete hézagkitöltővel
méreték mm-ben	A	B	C	D	E	F
Magasság				A-34	A-96	A-100
Szélesség			$((B-1) \times 46) - 4$	$(A+C)/B$	D-71	D-75
Példák						
Magasság	2600			2566	2504	2500
Szélesség	1000	2	42	521	450	446
Szélesség	1500	3	88	529	458	454
Szélesség	1800	4	134	484	413	409

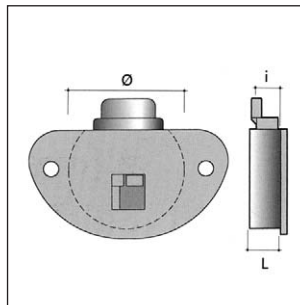
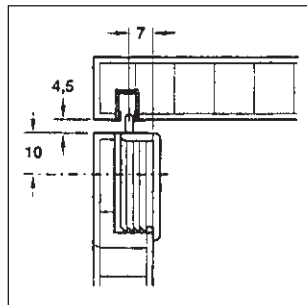


Az ajtók méreteinek a görgők teherbírása szab határt, amely ajtónként 50kg.

A betétméret kiszámítása a fenti képletek alapján, tehát a következők szerint történik:

1. A korpusz vagy falnyílás méreteinek (A) és az ajtók számának (B) megállapítása.
2. A betét magasságának megállapítása: a magassági belméretből (A) ki kell vonni 96 mm-t.
3. A betét szélességének kiszámítása:
 - A fogantyúprofil miatti ráhagyás kiszámítása úgy, hogy az ajtók számából 1-et kivonva az eredményt megszorozzuk 46-tal, majd kivonunk belőle 4 mm-t.
 - Az ajtó szélességi méretének (D) kiszámítása úgy, hogy a szélességi belmérethez (A) hozzáadjuk a ráhagyást (C) majd az eredményt elosztjuk az ajtók számával.
 - A betét szélességének (E) kiszámítása: az ajtó szélességi méretéből (D) kivonunk 71 mm-t.
4. 4 mm vastag betét méretének kiszámítása hézagkitöltő alkalmazása esetén:
 - A magassági belméretből (A) ki kell vonni 100 mm-t.
 - Az ajtó szélességi méretéből (D) kivonunk 75 mm-t.

7.46 Tolóajtó vasalatok • Excenteres és üvegajtóhoz



SL Excenteresen állítható műanyag tolóajtó szerelvény bútorajtókhoz

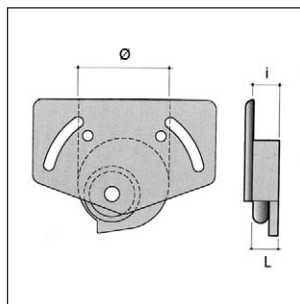
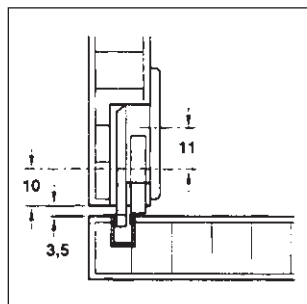
teherbírás: 20 kg
szín: barna

A szett tartalma:

- 1 db SL02 felső vezető
 - 1 db SL03 állítható alsó görgő
- Egy tolóajtóhoz 2 db szett szükséges.

\varnothing (mm)	L (mm)	i (mm)
30	9	8

00014500210

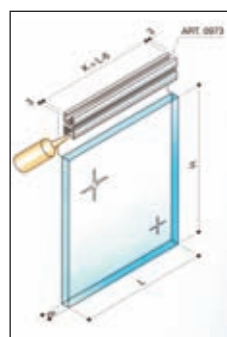
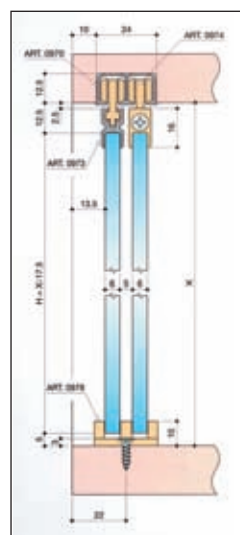
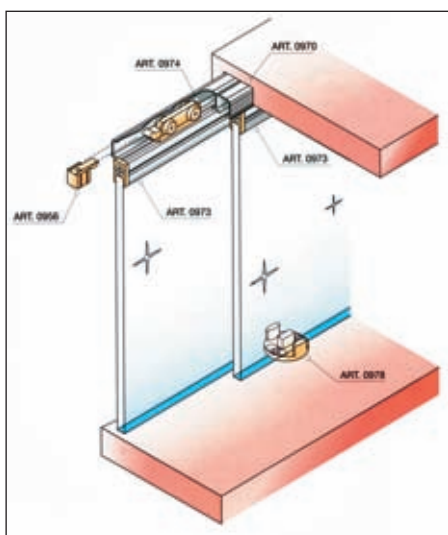
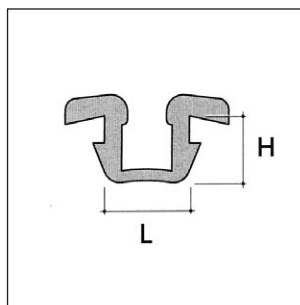


SL04 Vezetősín

méret:
hosszúság: 3000 mm

H (mm)	L (mm)
5,5	7,5

barna **00014500220**
fekete **00014500221**
fehér **00014500222**



900 Tolóajtó szerelvény üvegajtókhöz

teherbírás: 15 kg
A szett tartalma:

- 4 db 974-es felső műanyag görgő
- 4 db 956-os ütközésgátló
- 1 db 978-as alsó vezető
- 4 db csavar

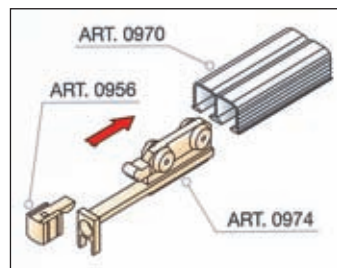
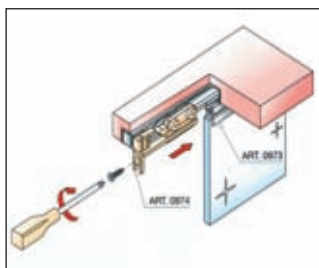
Az üveg jó minőségű pillanatragasztóval ragasztható!

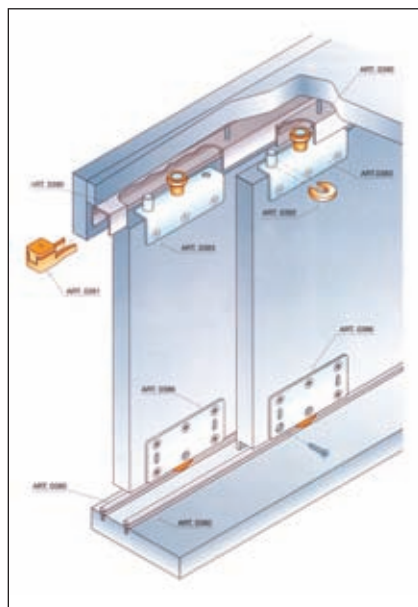
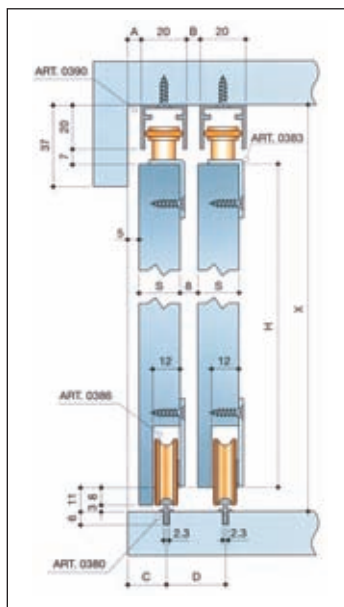
00014600450

A 900-as típusúhoz tartozó kiegészítők:

- 970-es felső tolóajtó sín
- 973-as üvegbefogó profil

	Tolóajtó sín	Üvegbefogó
	970	973
Alu 2 fm	00014602140	00014602160
Alu 3 fm	00014602150	00014602170





A= S-12
B= S-12
C= S-1
D= S+8
H= X-38

300 A
Tolóajtó szerelvény
bútorajtókhoz

teherbírás: 35 kg

A szett tartalma:

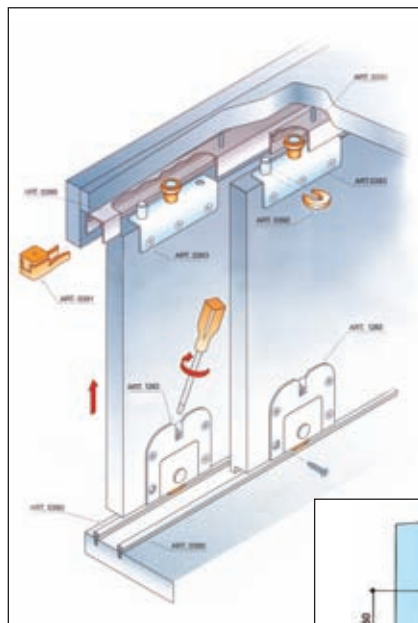
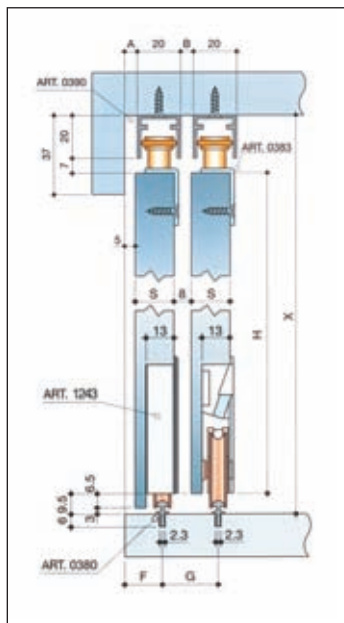
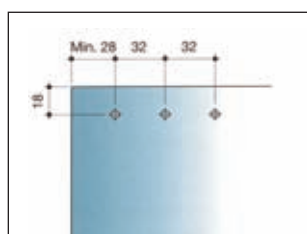
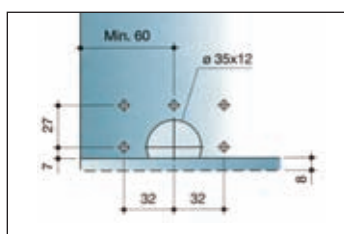
- 2db 383-as felső vezető (jobbos-balos)
- 2 db 391-es ütközésgátló
- 2 db 392-es kiemelés gátló
- 2 db 386-os alsó golyóscsapágyas görgő

Egy szett egy tolóajtóhoz szükséges elemeket tartalmaz! A tolóajtó alul gördül, felső megvezetéssel.

Az ajtó vastagsága:

S=16 - 30 mm

00014600100



A= S-12
B= S-12
F= S-1
G= S+8
H= X-36,5

300 B
Tolóajtó szerelvény
bútorajtókhoz

teherbírás: 50 kg

A szett tartalma:

- 2 db 383-as felső vezető (jobbos-balos)
- 2 db 391-es ütközésgátló
- 2 db 392-es kiemelés gátló
- 2 db 1243-as alsó állítható, csapágyazott műanyag görgő

Egy szett egy tolóajtóhoz szükséges elemeket tartalmaz! A függőleges irányú állítás: +7 mm

A tolóajtó alul gördül, felső megvezetéssel.

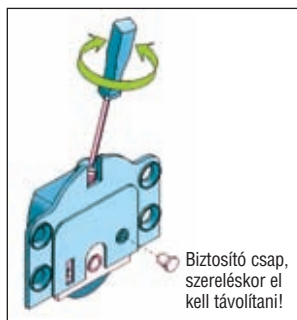
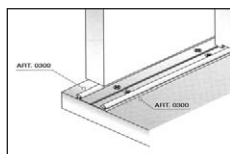
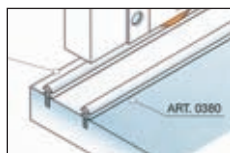
Az ajtó vastagsága:

S=18 - 30 mm

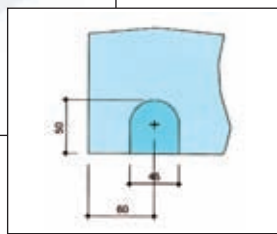
00014600201

A 300-as típusúhoz tartozó kiegészítők:

- 380-as alsó tolóajtó sín
- 300-as alsó tolóajtó sín csavarozható
- 390-es felső tolóajtó sín

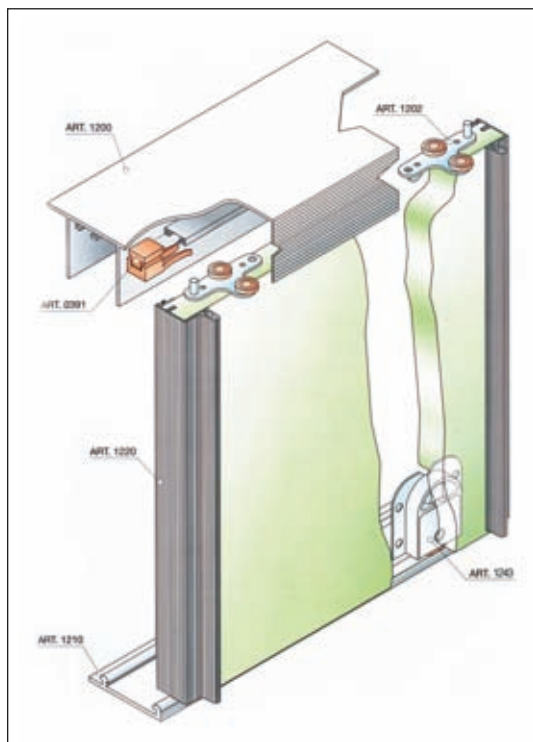
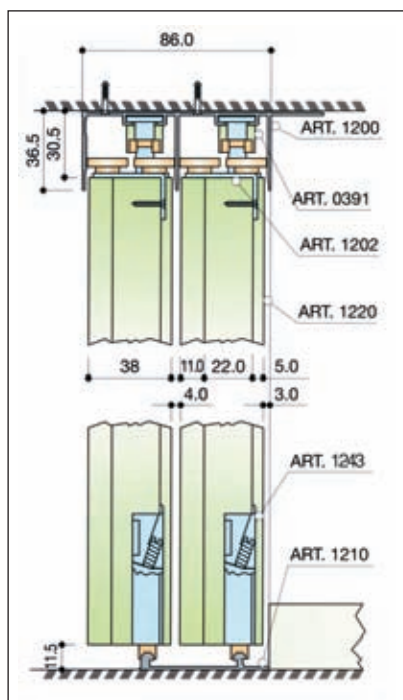
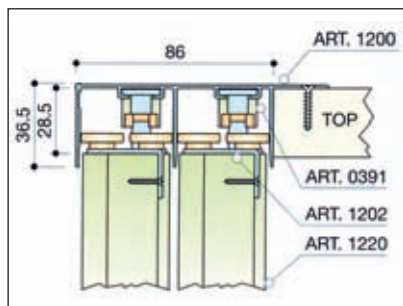


Biztosító csap, szereléskor el kell távolítani!



	Tolóajtó sín típusa		
	380	300	390
Alu 2 fm	00014600600	00014601310	00014601400
Alu 3 fm	00014600700	00014601320	00014601500
Alu 4 fm	00014600800	00014601330	00014601600
Fekete 3 fm	00014601200		00014602000

7.48 Tolóajtó vasalatok • 1200



1200

Tolóajtó szerelvény bútor és beltéri ajtókhöz

teherbírás: 60 kg

A szett tartalma:

- 2 db 1202-es felső vezető (jobbos-balos)
- 2 db 1243-as alsó állítható, csapágyazott műanyag görgő
- 2 db 391-es ütközésgátló

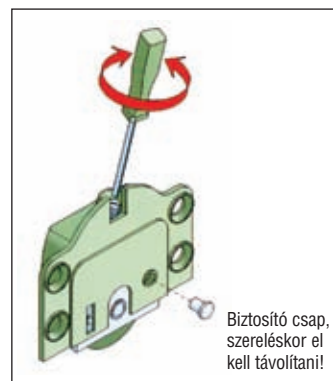
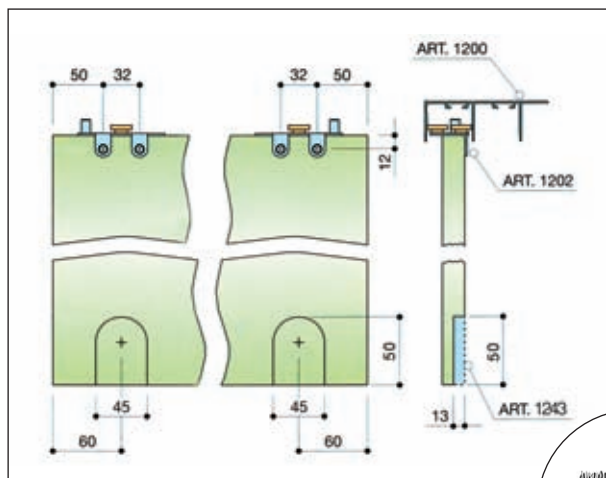
Egy szett egy tolóajtóhoz szükséges elemeket tartalmaz!

A függőleges irányú állítás: +7 mm

Az ajtó vastagsága:

18 - 20,5 mm

00014600501

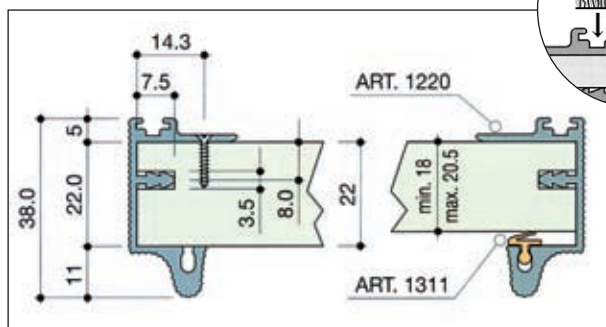


Az 1200-as típushoz tartozó kiegészítők

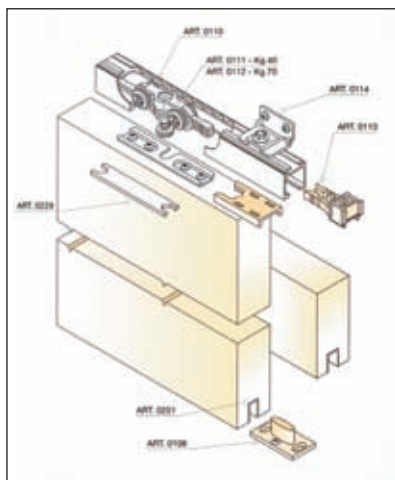
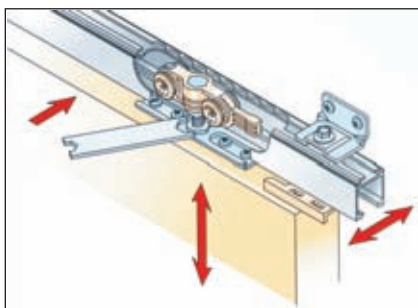
Rendelés: fm

- 1311-es hézagpótló gumi profil
00014602710
L= 3000 mm
- 368-as porfogó kefe
00014603200

- 1220-as fogantyú profil
L= 3000 mm
- 1200-as felső tolóajtó sín
L= 3000 mm
- 1210-es alsó tolóajtó sín
L= 3000 mm



	Tolóajtó sín típusa		fogantyú profil	
	1200	1210	1220	
Alu 3 fm	00014602210	00014602410	00014602610	
Fekete 3 fm	00014602300	00014602500	00014602700	



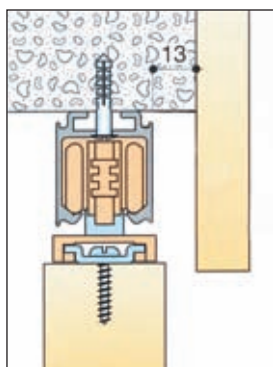
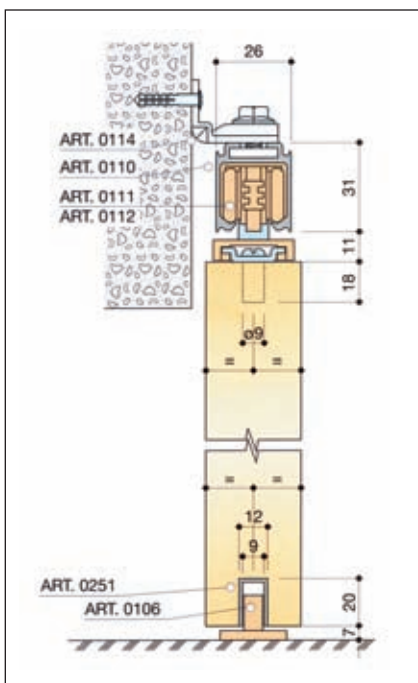
100 A
Tolóajtó szerelvény
beltéri ajtókhöz

teherbírás: 40 kg

A szett tartalma:

- 2 db 111-es felső görgő
- 2 db 113-as ütközésgátló
- 1 db 106-os alsó vezető
- 1 db 229-es szerelőkulcs
- 4 db 114-es állítható függesztő
- 2 db talp a görgőhöz
- 2 db műanyag rögzítő
- 4 db csavar
- 4 db anyacsavar

00014600300



A (mm)	B (mm)
500-700	1100
710-900	1500
900-1000	1700

100 B
Tolóajtó szerelvény
beltéri ajtókhöz

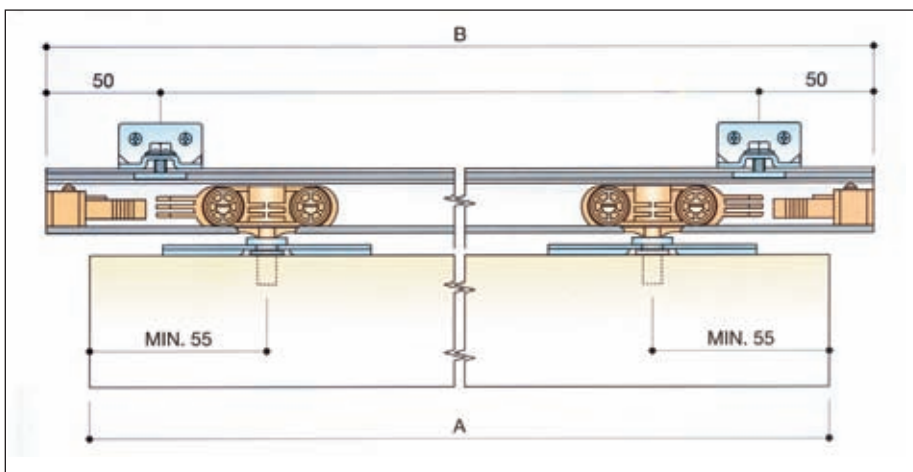
teherbírás: 70 kg

A szett tartalma:

- 2 db 112-es felső görgő
- 2 db 113-as ütközésgátló
- 1 db 106-os alsó vezető
- 1 db 229-es szerelőkulcs
- 4 db 114-es állítható függesztő
- 2 db talp a görgőhöz
- 2 db műanyag rögzítő
- 4 db csavar
- 4 db anyacsavar

00014600400

Egy szett egy tolóajtóhoz szükséges elemeket tartalmaz!



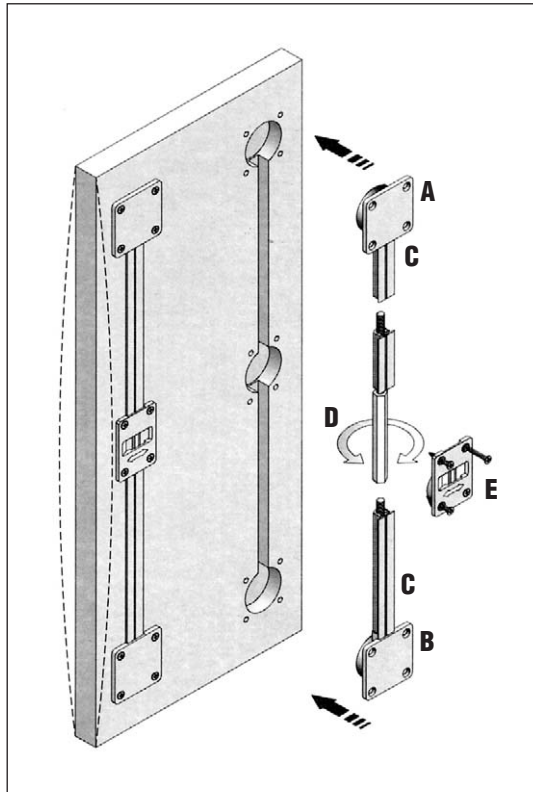
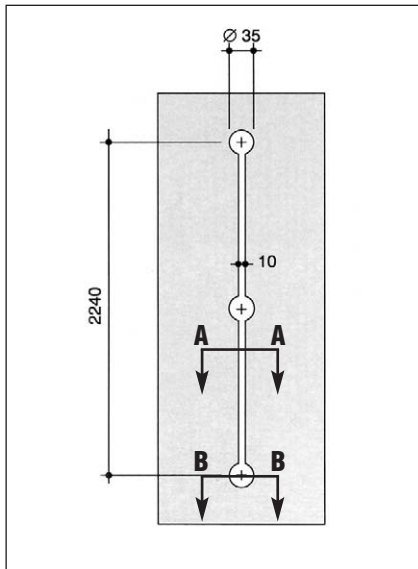
Az állítható függesztőnek köszönhetően ez a rendszer lehetővé teszi 20-40mm vastagságú ajtók használatát.

A 100-as típushoz tartozó kiegészítők:

- 110-es felső vezetőcsín
- 251-es alsó vezetőprofil

	ezüst vezetőcsín	alu alsó vezető profil
	110	251
2 fm	00014602799	00014603100
3 fm	00014602800	
4 fm	00014602850	00014603000

7.50 Tolóajtó vasalatok • Ellenhúzó vasalat ajtólap görbülés ellen



Ellenhúzó vasalat ajtólap görbülés ellen

750 mm szélességig 1 db,
e szélesség felett 2 db vasalat
beépítése szükséges

A szett tartalma:

A 1 db jobb menetes szár
műanyag rögzítőfejjel

B 1 db bal menetes szár
műanyag rögzítőfejjel

C 2 db fekete műanyag vagy
alumínium takaró a menetes
szárakhoz

D 1 db 34 mm magas állítóanya

E 1 db műanyag takaró az állító
anyára

Art 0015/20
alumínium
00014603300

Art 0016/20
fekete műanyag
00014603310

