



0762
 H = 65 mm 56x56 / ø32 mm
 állíthatóság: +8 mm
 csapméret: ø8x10 mm
 furattávolság: 64 mm
 teherbírás: max. 100 kg
 fekete **00014103300**
 fehér **00014103303**
 króm **00014103306**
 alumínium **00014103309**
 matt nikkél **00014103312**



0754
 H = 60 mm ø50 mm/60x36mm
 állíthatóság: +8 mm
 csapméret: ø10x10 mm
 teherbírás: max. 100 kg
 króm **00014103100**
 alumínium **00014103103**
 matt nikkél **00014103106**
 fekete **00014103109**
 fehér **00014103112**



0768
 H = 60 mm ø50 mm/ø43 mm
 állíthatóság: +8 mm
 csapméret: ø10x10 mm
 teherbírás: max. 100 kg
 króm **00014103500**
 arany **00014103503**
 alumínium **00014103506**
 matt nikkél **00014103509**
 fekete **00014103512**
 fehér **00014103515**
 kék **00014103518**

A maximált teherbírás teljesen zárt állapotra érvényes!



0763
 H = 70 mm ø62 mm/ø48 mm
 állíthatóság: +8 mm
 csapméret: ø10x10 mm
 teherbírás: max. 100 kg
 króm **00014103400**
 alumínium **00014103403**
 matt nikkél **00014103406**



0756
 H = 60 mm 75x48 / ø32 mm
 állíthatóság: +8 mm
 csapméret: ø8x10 mm
 furattávolság: 64 mm
 teherbírás: max. 100 kg
 króm **00014103200**
 alumínium **00014103203**
 matt nikkél **00014103206**



0719-54
 H = 44 mm ø43 mm/ø43 mm
 állíthatóság: +8 mm
 csapméret: ø10x10 mm
 teherbírás: max. 100 kg
 króm **00014103000**
 alumínium **00014103006**
 matt nikkél **00014103009**
 fekete **00014103012**
 fehér **00014103015**
 kék **00014103018**



8022/46
 H = 46 mm 47x47 mm
 furattávolság: 32 mm
 teherbírás: max. 250 kg
 króm **00014103700**
 alumínium **00014103701**
 matt nikkél **00014103702**



8110/70
 H = 70 mm 62x62 (46x46 mm)
 furattávolság: 32 mm
 teherbírás: max. 200 kg
 króm **00014103710**
 alumínium **00014103711**
 matt nikkél **00014103712**

7.118 Szekrénylábak • Műanyag design lábak



0865

méret: $\varnothing 43\text{mm}/\varnothing 60\text{ mm}$

talpméret: 61 x 61 mm

állíthatóság: +10 mm

teherbírás: max. 80 kg

H = 90 mm

acél

00014103671

alumínium

00014103681

H = 139 mm

acél

00014103675

alumínium

00014103685



Art 16

H = 120 mm $\varnothing 45\text{ mm}/\varnothing 50\text{ mm}$

állíthatóság: +10 mm

teherbírás: max. 150 kg

m. alumínium **00014106000**

matt nikkél **00014106003**

króm **00014106006**

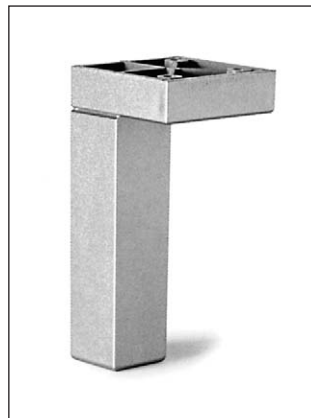
bükk **00014106009**

cseresznye **00014106012**

Horganyzott lábrögzítő csavar

Art 16-hoz, M8x35

00014107000



Art 66

H = 110 mm 50x50 / 24x24 mm

állíthatóság: +8 mm

teherbírás: max. 150 kg

m. alumínium **00014106200**

matt nikkél **00014106203**



Art 76

H = 115 mm 80x80 / $\varnothing 45\text{ mm}$

állíthatóság: +8 mm

teherbírás: max. 150 kg

m. alumínium **00014106300**

matt nikkél **00014106303**

Színek:



3546-94

H = 94 mm, állíthatóság +5 mm
 méret: $\varnothing=60$ mm
 csapméret: M8x12 mm
 teherbírás: 800 kg
 bükk **00014105010**
 tölgy **00014105012**
 juhar **00014105013**
 olasz alma **00014105011**

3554-150

H = 137 mm, állíthatóság +5 mm
 méret: $\varnothing=60$ mm
 csapméret: M8x12 mm
 teherbírás: 800 kg
 bükk **00014105040**
 tölgy **00014105043**
 juhar **00014105042**
 olasz alma **00014105041**

3592-70

H = 70 mm
 keresztmetszeti méret:
 45x45 mm
 furat: $\varnothing8 \times 21$ mm
 teherbírás: 800 kg
 bükk **00014105031**
 tölgy **00014105033**
 juhar **00014105030**
 olasz alma **00014105032**

3565-170

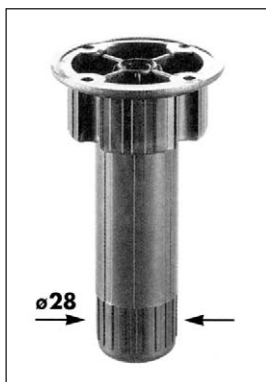
H = 170 mm
 méret: $\varnothing=50$ mm
 csapméret: M8x20 mm
 teherbírás: 700 kg
 bükk **00014105020**
 tölgy **00014105022**
 juhar **00014105023**
 olasz alma **00014105021**

Rögzítőtalp WM 087

a 3546-94, 3554-150 és
 3565-170-es lábakhoz.
 H = 13 mm
 méret: 90x90 mm
 szürke **00014105000**



7.120 Szekrénylábak • Műanyag szekrénylábak



423

Műanyag szekrényláb

H = 65, 80, 100, 120, 150 mm

állíthatóság: +15 mm

teherbírás: 230 kg

magasság

szín: fekete

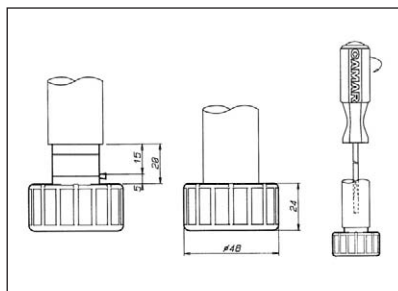
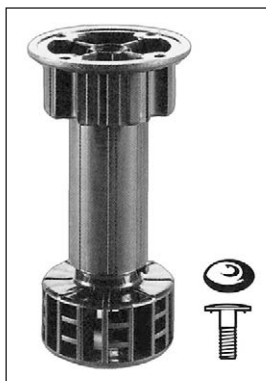
65 mm **00014101040**

80 mm **00014101050**

100 mm **00014101052**

120 mm **00014101054**

150 mm **00014101056**



450

Műanyag szekrényláb

H = 100, 120, 150 mm

állíthatóság: -5 és +20 mm

teherbírás: 250 kg

magasság:

100 mm

fekete **00014101100**

fehér **00014101310**

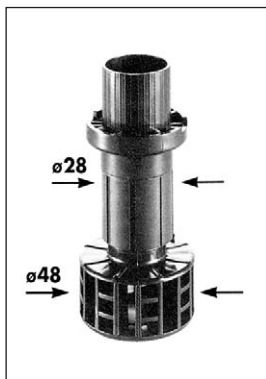
120 mm

fekete **00014101200**

150 mm

fekete **00014101300**

fehér **00014101320**



450 T4

Műanyag szekrényláb

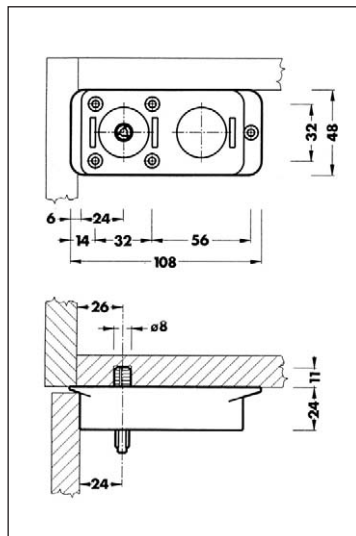
H = 100 mm

állíthatóság: -5 és +20 mm

teherbírás: 250 kg

Talp: 840 V1

fekete **00014101760**

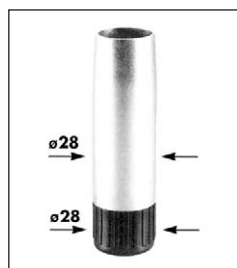
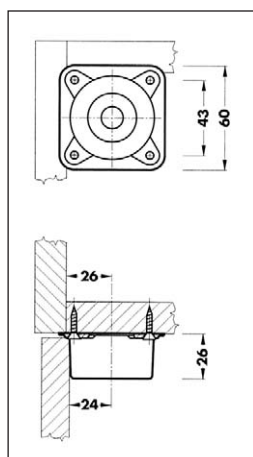
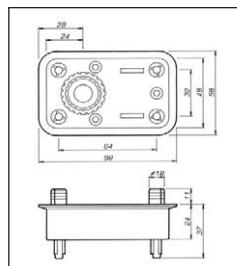
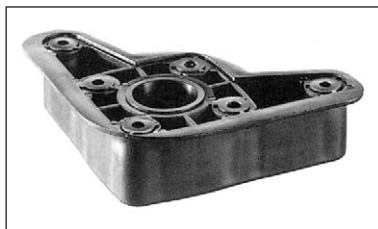
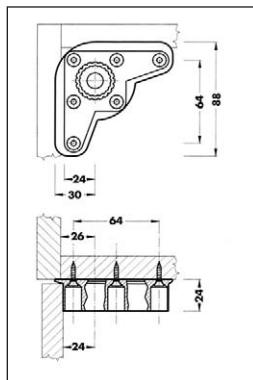
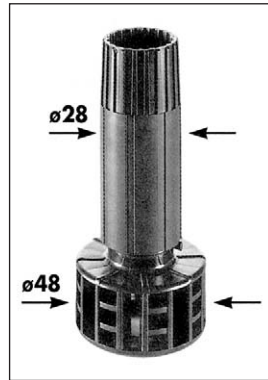
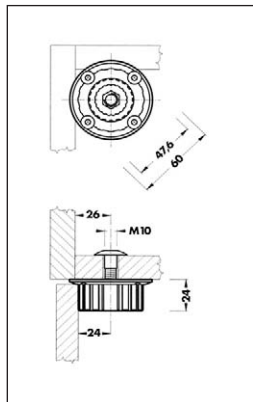


840 V1

Műanyag talp

450T4 szekrénylábhoz

fekete **00014101780**



450T2

Műanyag szekrényláb

H = 100, 120, 150 mm
 állíthatóság: -5 és +20 mm
 teherbírás: 250 kg
 Talp: 835KO; 835NO; 835L5
 szín: fekete
 magasság:
 100 mm **00014101340**
 120 mm **00014101345**
 150 mm **00014101350**

835NO

Műanyag talp

450T2 szekrénylábakhoz
 fekete **00014101354**

835KO

Műanyag talp

450T2 szekrénylábakhoz
 fekete **00014101358**

835L5

Műanyag talp

450T2 szekrénylábakhoz
 fekete **00014101352**

323T6

Fém szekrényláb

H = 100, 150 mm
 állíthatóság: +15 mm
 teherbírás: 230 kg
 Talp: 825E1
 magasság:
 100 mm **00014100630**
 150 mm **00014100640**

825E1

Fém talp

323T6-os szekrénylábakhoz
00014100680

7.122 Szekrénylábak • Fém szekrénylábak, kiegészítők



323

Fém szekrényláb

H = 60, 100, 150, 200 mm

állíthatóság: +15 mm

teherbírás: 230 kg

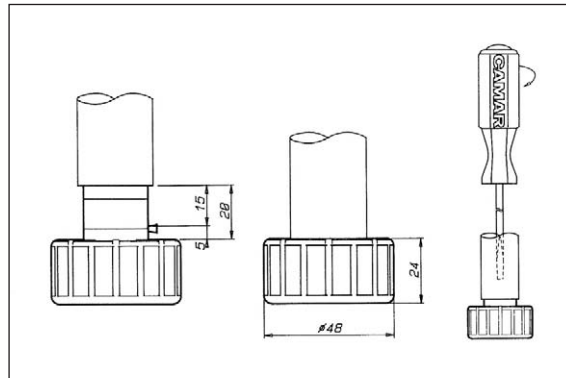
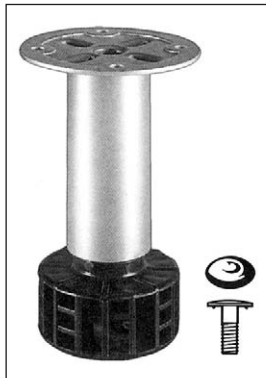
magasság

60 mm **00014100400**

100 mm **00014100500**

150 mm **00014100550**

200 mm **00014100600**



350

Fém szekrényláb

H = 100, 120, 150 mm

állíthatóság: -5 és +20 mm

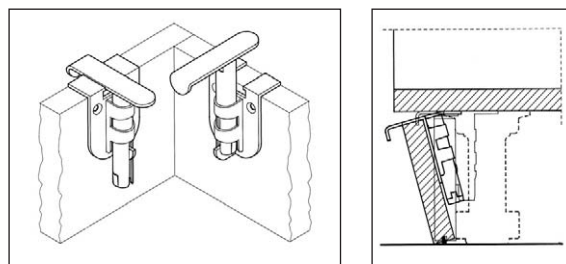
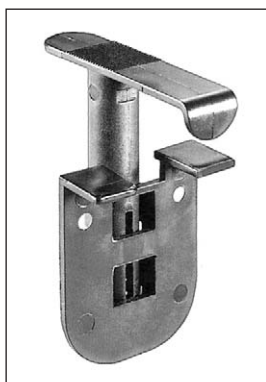
teherbírás: 250 kg

magasság

100 mm **00014100800**

120 mm **00014100900**

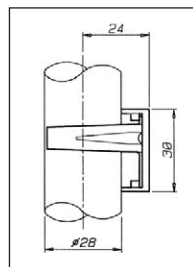
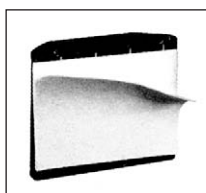
150 mm **00014101000**



230

Rugós lábzetrögítő

00014101700

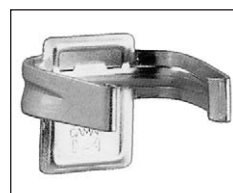


228

Öntapadós klip talp

anyag: műanyag

00014101660

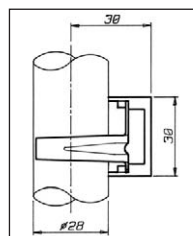
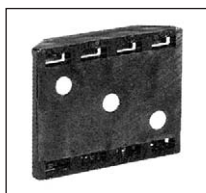


228

Lábzetartó klip

anyag: acél

00014101410



228

Csavarral rögzíthető klip talp

anyag: műanyag

00014101400



810

Műanyag takarósapka

lábrögítő csavarhoz

barna **00014101385**

fekete **00014101380**



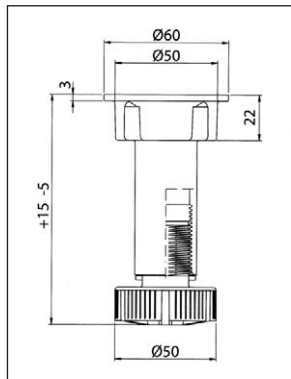
228

Csapos klip talp

anyag: műanyag

00014101600

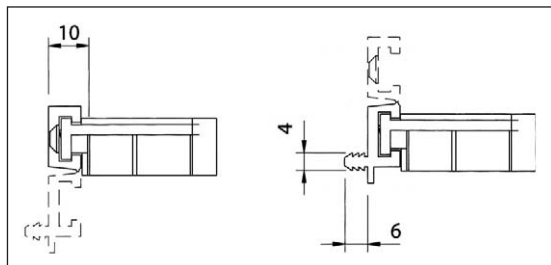
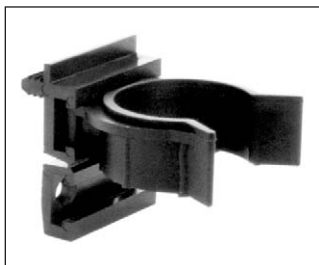




**02A100NR, 02A 120NR,
02A150NR**

Műanyag szekrényláb

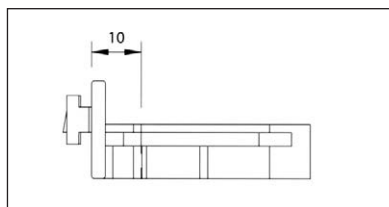
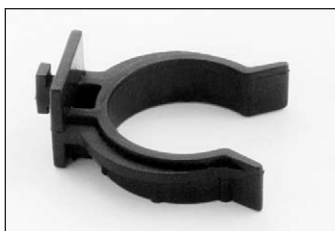
H = 100, 120, 150 mm
állíthatóság: -5 és +15 mm
teherbírás: 250 kg
magasság
100 mm **00114100200**
120 mm **00114100204**
150 mm **00114100202**



06.180

Lábazattartó klip + talp

csavarral vagy nútba rögzíthető
anyag: műanyag
00114100203



06.151

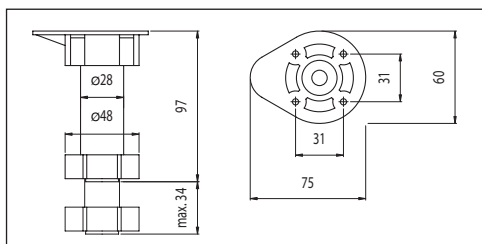
Lábazattartó klip

egyenes és íves műanyag
lábazatelemekhez
anyag: műanyag
00114100210



Lábzatcsavar + takaró

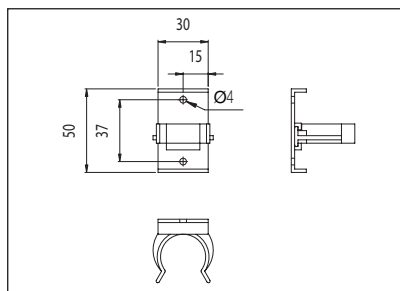
02A100NR, 02A 120NR,
02A150NR műanyag szekrénylábhoz
00114100199



22101.001

**Műanyag szekrényláb
leszerelhető talppal**

H=97-125 mm
teherbírás: 150 kg
magasság: 97-125 mm
szín: fekete
00114100000

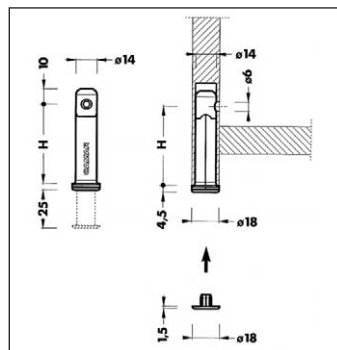
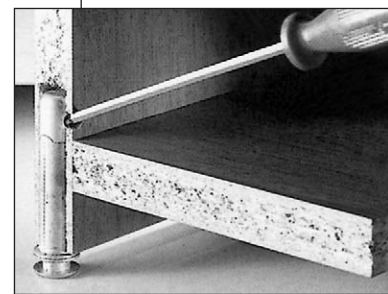
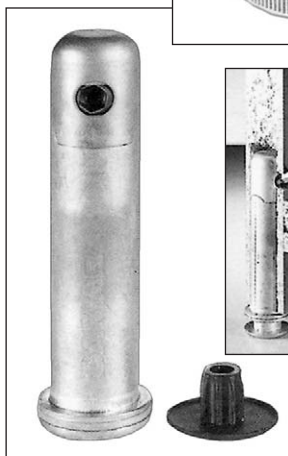
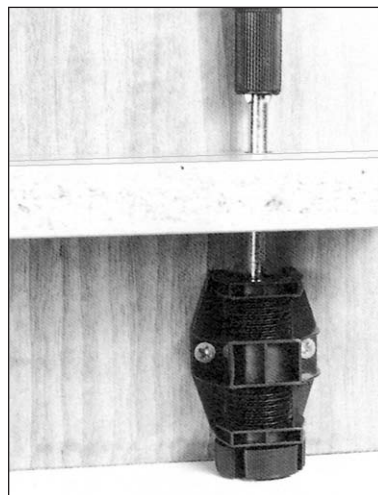
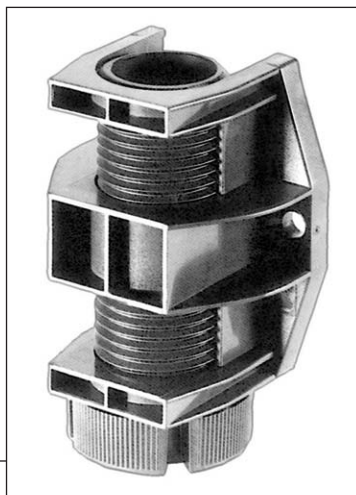
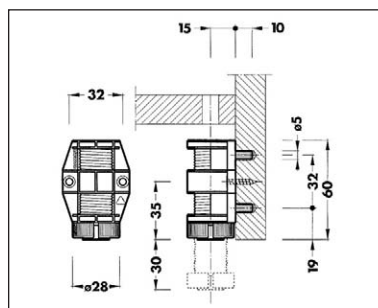
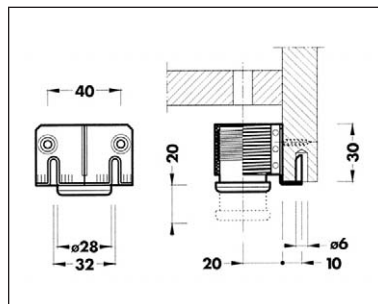
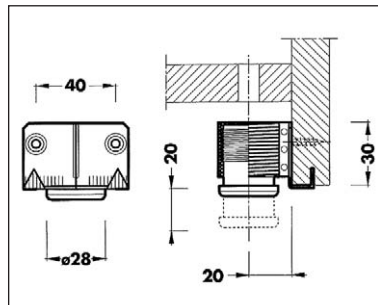
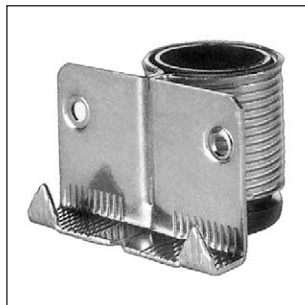
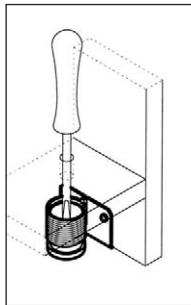


22901.001

Lábatrögzítő klip + talp

csavarral rögzíthető
anyag: műanyag
00114100100

7.124 Szintezőlábak • Fém és műanyag szintezőlábak

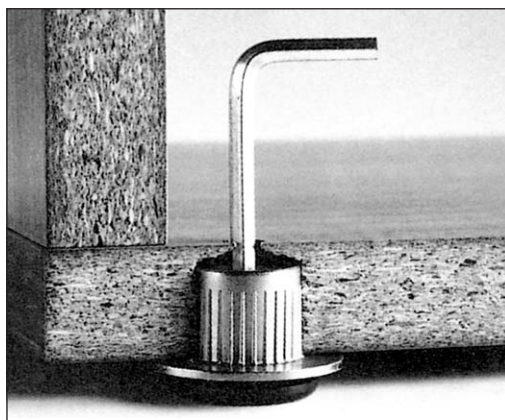
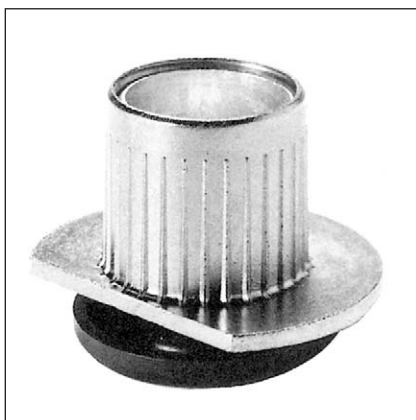


300
Beütös szintező szekrényláb
 H = 30 mm
 állíthatóság: +20 mm
 teherbírás: 100 kg
 anyag: fém-műanyag
00014100100

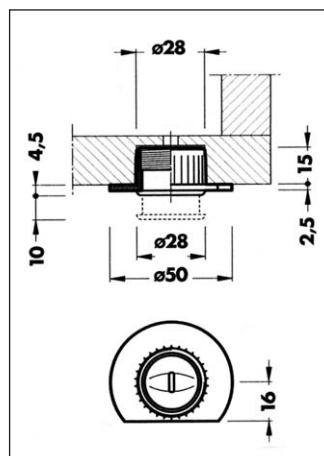
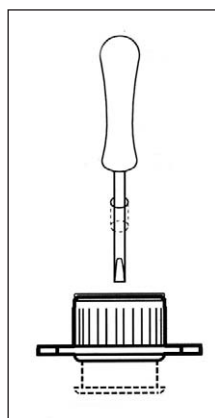
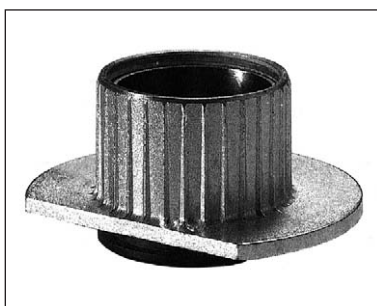
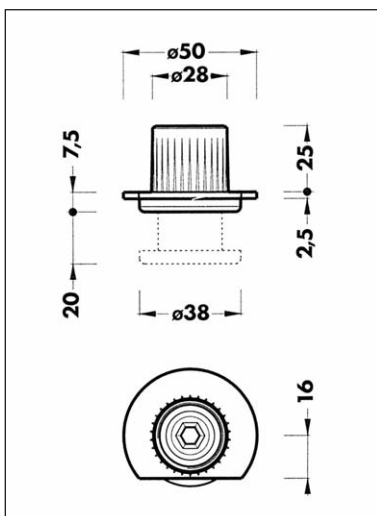
300
Befúrós szintező szekrényláb
 H = 30 mm
 állíthatóság: +20 mm
 teherbírás: 100 kg
 anyag: fém-műanyag
00014100120

302
Szintező szekrényláb
 H = 60 mm
 állíthatóság: +30 mm
 teherbírás: 80 kg
 anyag: műanyag
00014100200

306
Szintező szekrényláb
 H = 52 mm
 állíthatóság: +25 mm
 teherbírás: 300 kg
 anyag: fém
00014100300



305
Szintező szekrényláb
 H = 32,5 mm
 állíthatóság: +20 mm
 teherbírás: 400 kg
 anyag: fém-műanyag
00014100230



304
Szintező szekrényláb
 H = 19,5 mm
 állíthatóság: +10 mm
 teherbírás: 200 kg
 anyag: fém-műanyag
00014100210