

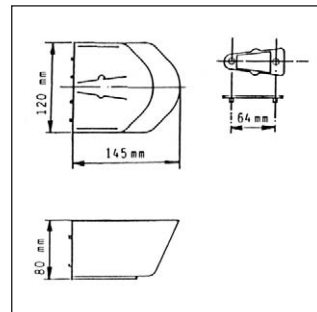


Fűszertartó fiókelők

Méret: 116x147x15 mm

színek:

akác	T0422
tölgy széleskeretes	T0374
fenyő natúr lakkozott	T0221
koptatott luc	T0112
éger natúr	T0841
éger pácolt	T0842
cseresznye natúr lakkozott	T0651
cseresznye pácolt	T0652 T0662 T0642
cseresznye széleskeretes	T0672
bükk	T0722
Senio	T0612
Tronto	T0622
Arno	T0632
nyír antikolt	T1053



Fűszertartó fiók

anyag: műanyag

szín: törtfehér

méret: 120 x 80 x 145 mm

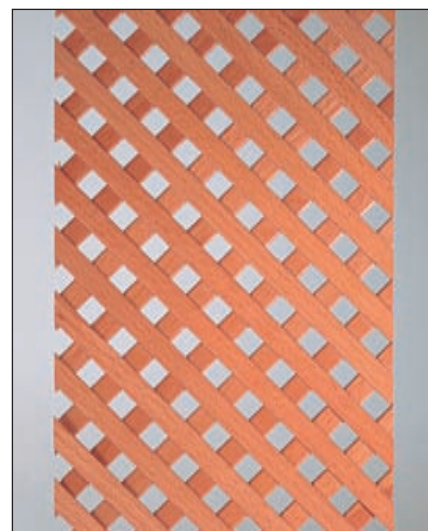
00006400100



Felhasználási területei:

- bútorajtók
- térelválasztók
- burkolatok

A fenti célokra is használható FORTI lemezek a katalógus 5.154. oldalán találhatóak.



Apácarács

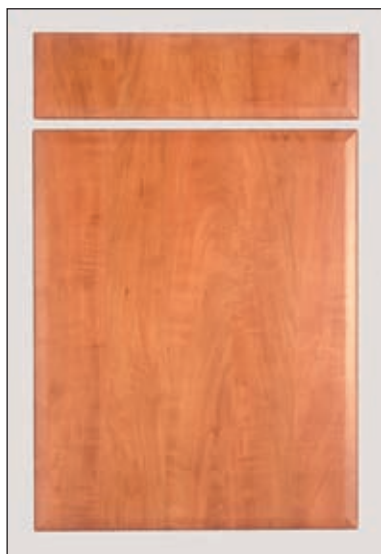
Szín	Táblaméret
tölgy	2000 x 400
tölgy	2000 x 500
tölgy	1200 x 600
fenyő	2000 x 400
fenyő	2000 x 500
fenyő	1200 x 600
bükk	2000 x 400
bükk	2000 x 500
bükk	1200 x 600

A hátoldalon nem látható ragasztással készül.

A cikkszámok a fejezet 1.33 oldalán találhatóak.



F0261 modell, alma szappan



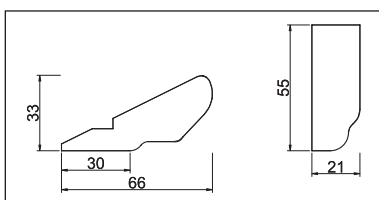
F0258 modell, francia éger szappan



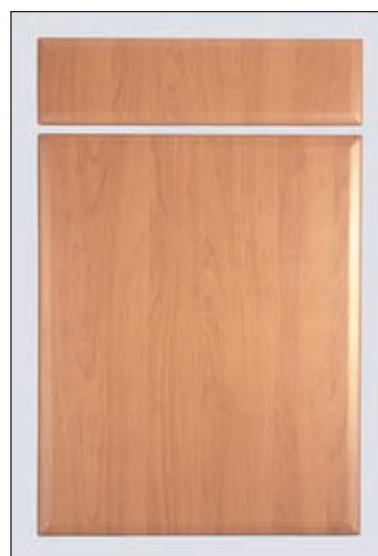
F0266 modell, körte szappan



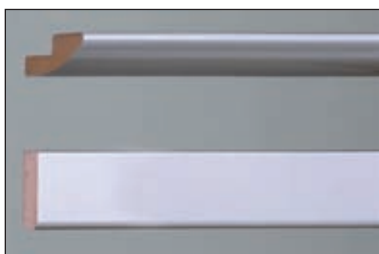
Párkány és fénycsőtakaró
F0252, F0258, F0259, F0261, F0266 modellekhez



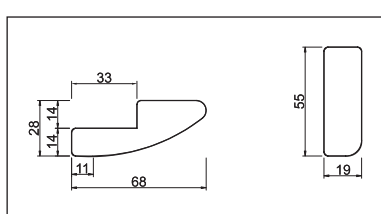
F0252 modell, tirol bükk szappan



F0259 modell, éger szappan



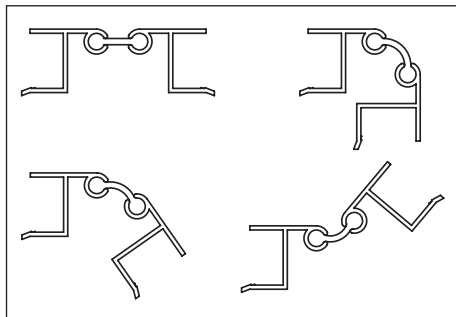
Párkány és fénycsőtakaró **F0101** modellhez



F0101 modell, fehér GL szappan

A fóliás modellek az **F0101** és az **F3101** modellek kivételével egyedi méretekben is rendelhetők. Szállítási határidő 4 hét.

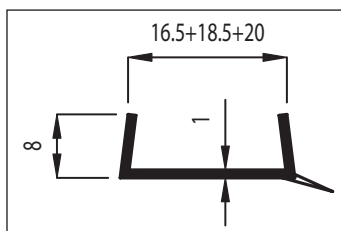
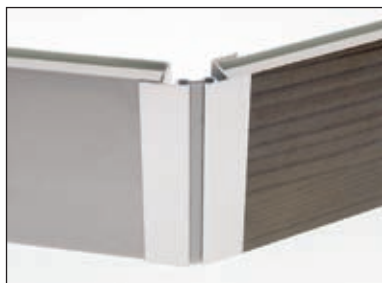
MDF	AJTÓK	F1206	F1216	F1217	F0101	F0252	F0261	F0266	F0258	F0259	F1105	F1165	F3101
		Beige	Piros	Bordó	Fehér	Tirol bükk	Alma	Körte	Francia éger	Éger	Vanília	Vadkörte	Fehér GL
		magasfényű	magasfényű	magasfényű	szappan	szappan	szappan	szappan	szappan	szappan	keretes	keretes	íves
Fiókelő	126x297mm	00000160005	00000162005	00000161005	00000144700	00000171005	00000172005	00000170005	00000176005	00000175005	00000191005	00000190005	00000154000
Fiókelő	126x397mm	00000160010	00000162010	00000161010	00000144705	00000171010	00000172010	00000170010	00000176010	00000175010	00000191010	00000190010	00000154005
Fiókelő	126x447mm	00000160015	00000162015	00000161015	00000144710	00000171015	00000172015	00000170015	00000176015	00000175015	00000191015	00000190015	00000154010
Fiókelő	126x497mm					00000171017	00000172017	00000170017	00000176017	00000175017	00000191017	00000190017	
Fiókelő	126x597mm	00000160025	00000162025	00000161025	00000144715	00000171020	00000172020	00000170020	00000176020	00000175020	00000191020	00000190020	00000154015
Fiókelő	126x897mm	00000160030	00000162030	00000161030		00000171025	00000172025	00000170025	00000176025	00000175025	00000191025	00000190025	00000154020
Fiókelő	126x1197mm	00000160035	00000162035	00000161035									
Fiókelő	294x447mm	00000160050	00000162050	00000161050									
Fiókelő	294x597mm	00000160055	00000162055	00000161055		00000171038	00000172038	00000170038	00000176038	00000175038	00000191038	00000190038	
Fiókelő	294x897mm	00000160060	00000162060	00000161060		00000171040	00000172040	00000170040	00000176040	00000175040	00000191040	00000190040	00000154025
Fiókelő	294x1197mm	00000160065	00000162065	00000161065									
Ajtó	334x297mm	00000160070	00000162070	00000161070	00000144720	00000171045	00000172045	00000170045	00000176045	00000175045	00000191045	00000190045	00000154030
Ajtó	334x397mm	00000160075	00000162075	00000161075	00000144725	00000171050	00000172050	00000170050	00000176050	00000175050	00000191050	00000190050	00000154035
Ajtó	334x447mm	00000160080	00000162080	00000161080	00000144730	00000171055	00000172055	00000170055	00000176055	00000175055	00000191055	00000190055	00000154040
Ajtó	334x497mm												
Ajtó	334x597mm	00000160085	00000162085	00000161085	00000144735	00000171060	00000172060	00000170060	00000176060	00000175060	00000191060	00000190060	00000154045
Ajtó	334x897mm	00000160090	00000162090	00000161090									
Ajtó	358x447mm	00000160095	00000162095	00000161095	00000144740	00000171075	00000172075	00000170075	00000176075	00000175075	00000191075	00000190075	00000154050
Ajtó	358x597mm	00000160100	00000162100	00000161100	00000144745	00000171080	00000172080	00000170080	00000176080	00000175080	00000191080	00000190080	00000154055
Ajtó	358x897mm	00000160105	00000162105	00000161105									
Ajtó	358x1197mm	00000160110	00000162110	00000161110									
Ajtó	590x197mm				00000144750	00000171083	00000172083	00000170083					00000154060
Ajtó	590x297mm	00000160115	00000162115	00000161115	00000144755	00000171085	00000172085	00000170085	00000176085	00000175085	00000191085	00000190085	00000154065
Ajtó	590x397mm	00000160120	00000162120	00000161120	00000144760	00000171090	00000172090	00000170090	00000176090	00000175090	00000191090	00000190090	00000154070
Ajtó	590x447mm	00000160125	00000162125	00000161125	00000144765	00000171095	00000172095	00000170095	00000176095	00000175095	00000191095	00000190095	00000154075
Ajtó	590x497mm				00000171097	00000172097	00000170097	00000176097	00000175097	00000191097	00000190097		
Ajtó	590x597mm	00000160135	00000162135	00000161135	00000144770	00000171100	00000172100	00000170100	00000176100	00000175100	00000191100	00000190100	00000154080
Ajtó	718x147mm	00000160140	00000162140	00000161140		00000171105	00000172105	00000170105	00000176105	00000175105	00000191105	00000190105	
Ajtó	718x197mm				00000144775	00000171108	00000172108	00000170108					00000154085
Ajtó	718x297mm	00000160145	00000162145	00000161145	00000144780	00000171110	00000172110	00000170110	00000176110	00000175110	00000191110	00000190110	00000154090
Ajtó	718x397mm	00000160150	00000162150	00000161150	00000144785	00000171115	00000172115	00000170115	00000176115	00000175115	00000191115	00000190115	00000154095
Ajtó	718x447mm	00000160155	00000162155	00000161155	00000144790	00000171120	00000172120	00000170120	00000176120	00000175120	00000191120	00000190120	00000154100
Ajtó	718x497mm				00000171122	00000172122	00000170122	00000176122	00000175122	00000191122	00000190122		
Ajtó	718x597mm	00000160165	00000162165	00000161165	00000144795	00000171125	00000172125	00000170125	00000176125	00000175125	00000191125	00000190125	00000154105
Ajtó	926x197mm				00000144800	00000171128		00000170128					
Ajtó	926x297mm				00000144805	00000171130	00000172130	00000170130	00000176130	00000175130	00000191130	00000190130	00000154110
Ajtó	926x397mm				00000144810	00000171135	00000172135	00000170135	00000176135	00000175135	00000191135	00000190135	00000154115
Ajtó	926x447mm				00000144815	00000171140	00000172140	00000170140	00000176140	00000175140	00000191140	00000190140	00000154120
Ajtó	926x497mm				00000171142	00000172142	00000170142	00000176142	00000175142	00000191142	00000190142		
Ajtó	926x597mm				00000144820	00000171145	00000172145	00000170145	00000176145	00000175145	00000191145	00000190145	00000154125
Ajtó	1296x447mm				00000144825	00000171150	00000172150	00000170150	00000176150	00000175150	00000191150	00000190150	00000154130
Ajtó	1296x597mm	00000160200	00000162200	00000161200	00000144830	00000171155	00000172155	00000170155	00000176155	00000175155	00000191155	00000190155	00000154135
Úvegajtó keret	590x397mm				00000144835	00000171160	00000172160	00000170160	00000176160	00000175160	00000191160	00000190160	00000154140
Úvegajtó keret	590x447mm				00000144840	00000171165	00000172165	00000170165	00000176165	00000175165	00000191165	00000190165	00000154145
Úvegajtó keret	718x397mm				00000144845	00000171170	00000172170	00000170170	00000176170	00000175170	00000191170	00000190170	00000154150
Úvegajtó keret	718x447mm				00000144850	00000171175	00000172175	00000170175	00000176175	00000175175	00000191175	00000190175	00000154155
Úvegajtó keret	926x397mm				00000144855	00000171180	00000172180	00000170180	00000176180	00000175180	00000191180	00000190180	00000154160
Úvegajtó keret	926x447mm				00000144860	00000171185	00000172185	00000170185	00000176185	00000175185	00000191185	00000190185	00000154165
Párkányléc					00000144870	00000171190	00000172190	00000170190	00000176190	00000175190	00000191190	00000190190	00000154170
Fénycsőtakaró					00000144880	00000171195	00000172195	00000170195	00000176195	00000175195	00000191195	00000190195	00000154175



Multicorner

90°-320°-ig állítható lábzetat toldó és sarokelem
anyag: alumínium

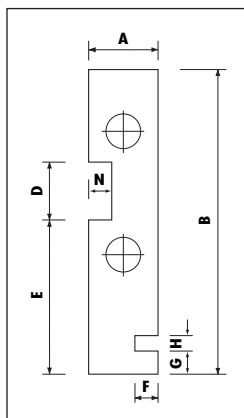
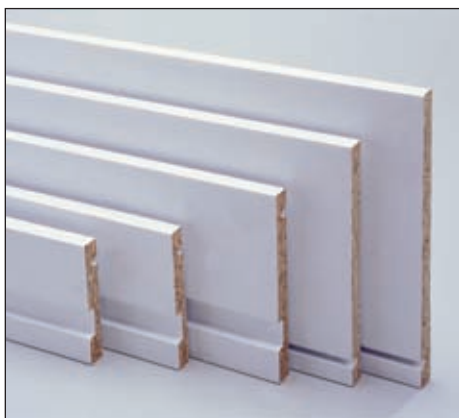
szín	97 mm	147 mm
alumínium	00010903000	00010903010



Lábzetvédő profil, áttetsző

anyag: műanyag

méret (mm)	
4000x20	00011100100
4000x18,5	00011100101
4000x16,5	00011100200

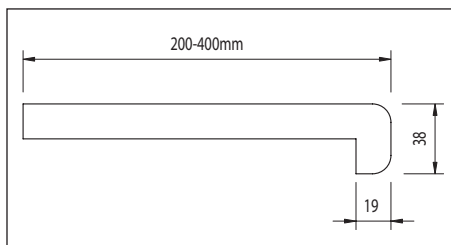
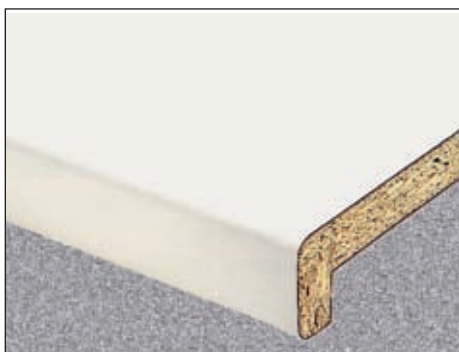


Kasírozott fiókdalok

Faforgácslap fiókdal fólia bevonattal

A	B	D	E	F	G	H	L	N
12.5	80	18	44	7	12	4.5	2650	7
12.5	90	18	54	7	12	4.5	2650	7
12.5	120	18	80	7	12	4.5	2650	7
12.5	150	-	-	7	12	4.5	2650	-
12.5	180	-	-	7	12	4.5	2650	-

B méret (mm)	fehér	bükk	fekete
80	00007000100	00007001100	00007000600
90	00007000200	00007001200	00007000700
120	00007000300	00007001300	00007000800
150	00007000400	00007001400	00007000900
180	00007000500	00007001500	00007001000

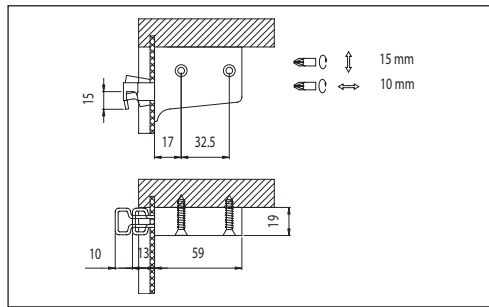


Ablakpárkányok

HPL bevonattal, „CC“ profillal

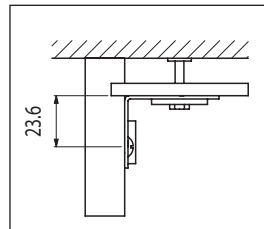
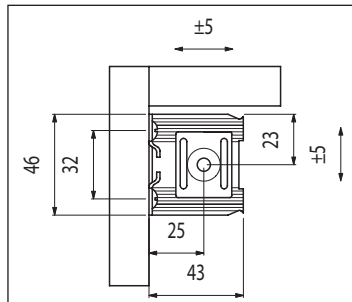
szín: fehér QZ
Javasolt élzáró a 42 mm-es 200g-os fehér acril.

méret (mm)	
4100 x 200	00000700500
4100 x 250	00000700510
4100 x 300	00000700520
4100 x 400	00000700530



21101 Konyhaszekrény függesztő

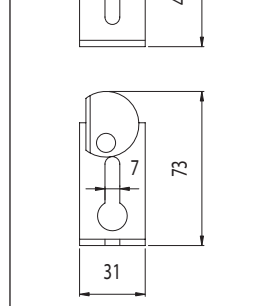
méret: 77 x 48 x 18 mm
 3 irányban állítható
 mélységben: 10 mm
 magasságban: 15 mm
 teherbírás: max. 60 kg
 a szett tartalma:
 2 db függesztő, 2 db sín
 fehér: **00009601000**
 barna: **00009601010**



48104

Konyhaszekrény függesztő

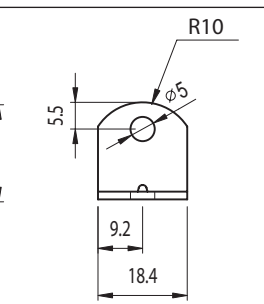
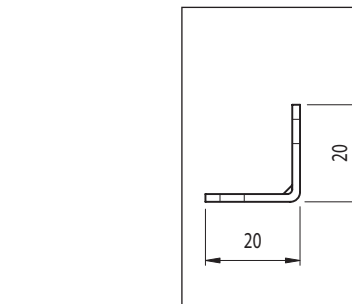
méret: 50 x 35 x 45 mm
 teherbírás: max. 40 kg
 a szett tartalma:
 1 db függesztő az állítólemezzel
 1 db takarólap
00009603000



C3277

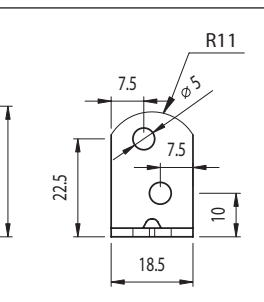
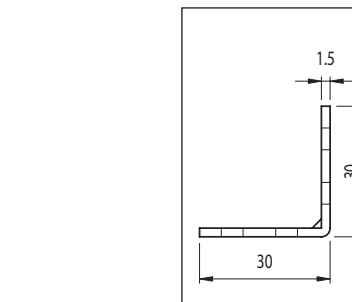
Excenteres konyhaszekrény függesztő

méret: 31 x 73 x 48 mm
 anyag: acél
 teherbírás: max. 40 kg
00009602000



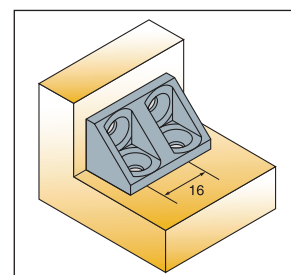
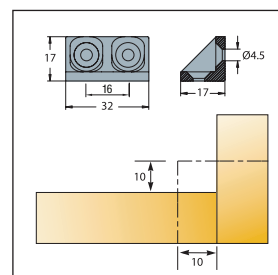
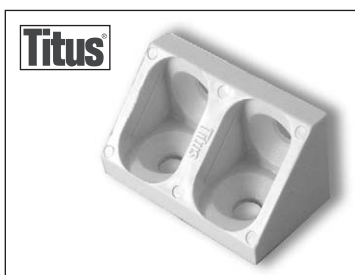
Sarokvas

méret: 20 x 20 mm
 anyag: acél
00009620000



Sarokvas

méret: 30 x 30 mm
 anyag: acél
00009620010



Sarokmerevítő

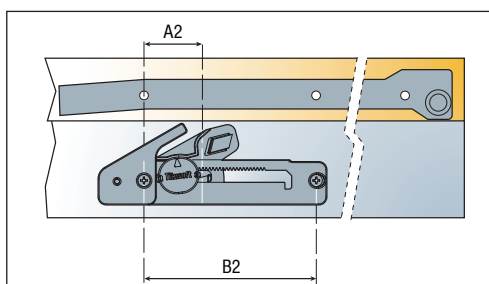
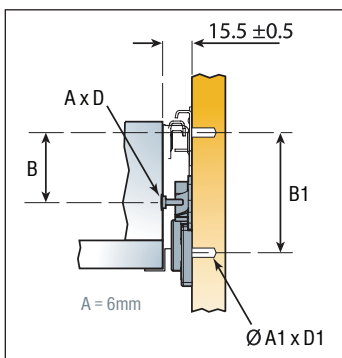
méret: 17 x 17 x 32 mm
 anyag: műanyag
 szín: törtfehér
00003315110



09890
Csillapított önbehúzó adapter szett fém fiókokhoz
 hosszú élettartamú, rejtett, oldalra szerelhető szerkezet
 teherbírása: 15 kg
00006619000

Típus	A (mm)	B (mm)	D	A1 (mm)	B1 (mm)	D1 (mm)	A2 (mm)	B2 (mm)
09890	6, szögletes	36	keresztül	5	64	12	43	128

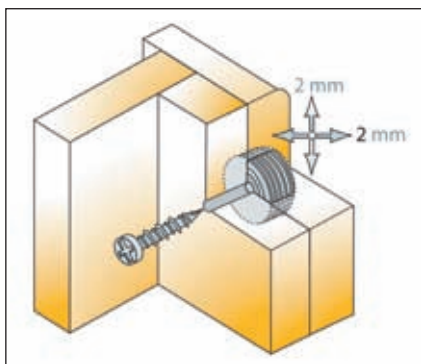
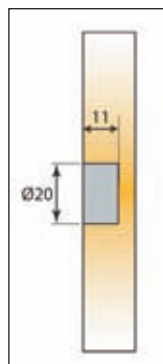
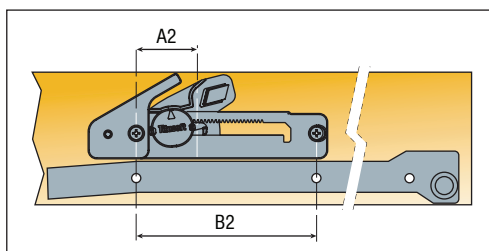
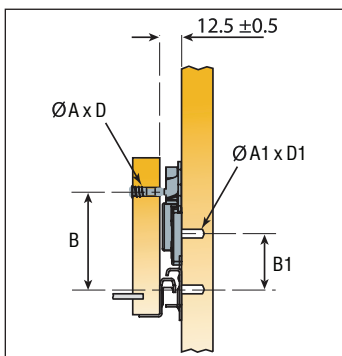
A2, B: indító csap helyzete



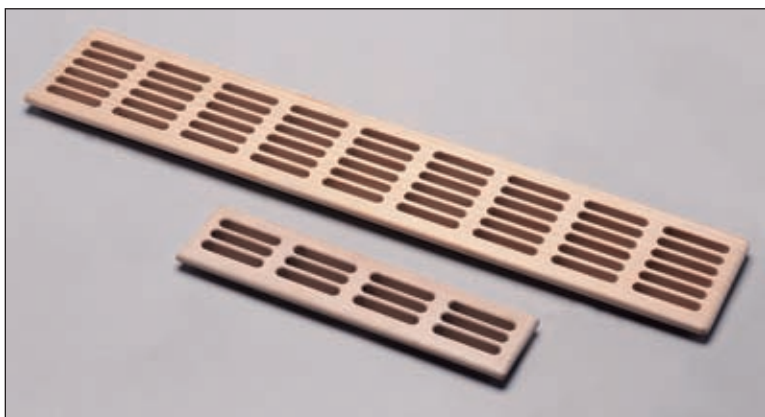
09891, 09892
Csillapított önbehúzó adapter szett fa fiókokhoz
 hosszú élettartamú, rejtett, oldalra szerelhető szerkezet
 teherbírása: 15 kg
09891
 12/13 mm vastag fiókokhoz
00006619010
09892
 15/16 mm vastag fiókokhoz
00006619020

Típus	V (mm)	A (mm)	B (mm)	D	A1 (mm)	B1 (mm)	D1 (mm)	A2 (mm)	B2 (mm)
09891	12/13	5	60	keresztül	5	32	12	43	128
09892	15/16	5	60	keresztül	5	32	12	43	128

A2, B: indító csap helyzete



DFA
Fiókelőállító adapter
 a fiókelő homloksíkkal párhuzamos állítását teszi lehetővé a rögzítőcsavarokon keresztül, fiókrendszerrel függetlenül
 szín: barna
 anyaga: műanyag
00003315120



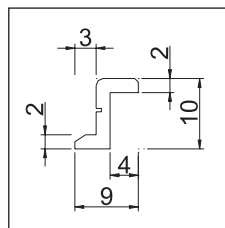
Tömörfa szellőzőrács
anyag: nyers, csiszolt

faj	méret (mm)	beép. mé. (mm)	cikkszám
lucfenyő	252 x 62	238 x 48	00014204300
lucfenyő	550 x 100	537 x 86	00014204310
juhar	252 x 62	238 x 48	00014204320
juhar	550 x 100	537 x 86	00014204330
tölgy	252 x 62	238 x 48	00014204340
tölgy	550 x 100	537 x 86	00014204350
f.bükk	252 x 62	238 x 48	00014204360
f.bükk	550 x 100	537 x 86	00014204370

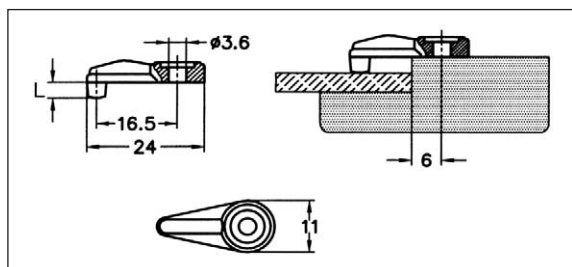


Üvegfogó műanyag profil
18-19 mm vastagságú ajtókhoz

	szín	hossz (mm)	cikkszám
Belső H profil	fehér	2000	00015500100
Belső H profil	fekete	2000	00015500105
Külső F profil	króm	2000	00015500200
Külső F profil	matt-alumínium	2000	00015500205
Külső F profil	arany	2000	00015500300
Külső F profil	fehér	2000	00015500405
Külső F profil	fekete	2000	00015500410
Külső F profil	ö. cseresznye	2000	00015500412
Külső F profil	pácolt tölgy	2000	00015500414
Külső F profil	bükk	2000	00015500416

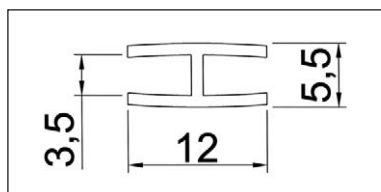


Üvegfogó műanyag profil
anyag: PVC
szín: fehér GL
L= 3000 mm
00015500500



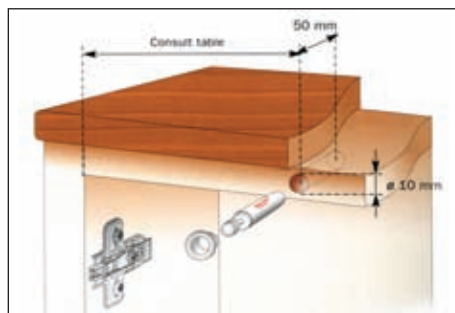
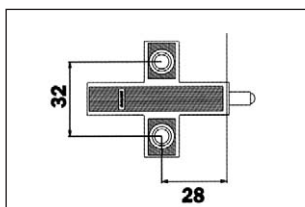
Üvegszorító klip
áttetsző
A szereléshez 3 x 16-os
facsavart javasolunk.

típus	L (mm)	cikkszám
359.4201	3,3	00015502000
359.4302	6	00015502005

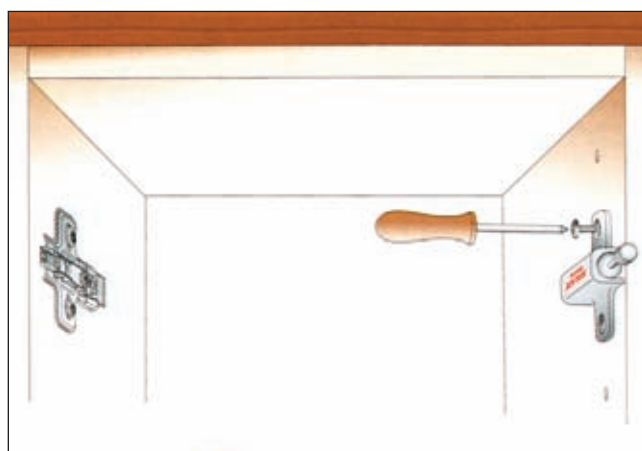


9/72 aH
Műanyag hátfaltoldó profil
áttetsző
L: 2000 mm
00009610000

7.90 Ütközéselnyelők



Az ábrák csak illusztrációk, a beszerelést mutatják be.



SMOVE ÜTKÖZÉSELNYELŐ

D005SNB Gázteleszkóp

szín: beige
A bútorajtók és fiókelők záródását tompítja.
A korpusz élébe befúrható.
méret: $\varnothing 10 \times 63$ mm
furat: $\varnothing 10 \times 50$ mm
00013700501

D060SNBN Adapter

A D005SNB típusú gázteleszkóphoz
szín: beige
A korpusz belső oldalára szerelhető.
00013700511

Távolság a pánt felőli oldalától (mm)	100	120	140	150	170	180	190	200	210	220	230	240	250	260	270	280	290	300	310	320	330	340	350	360	370	380	390	450	
2 pánt + 1 Smove																													
3 pánt + 1 Smove																													
4 pánt + 1 Smove																													
5 pánt + 1 Smove																													
3 pánt + 2 Smove																													
4 pánt + 2 Smove																													
5 pánt + 2 Smove																													

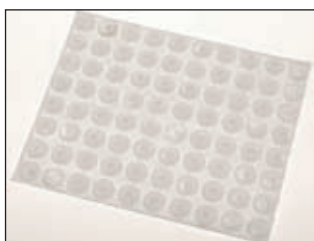
Legend: ■ Series 600 ■ Series S ■ Series 200, 900

Javasoljuk, hogy a SMOVE ütközéselnyelőt a táblázatban meghatározott 'tól-ig' távolságra szerelje. A minimum értéknél az ajtót fékező hatás gyengébb, a maximum értéknél erősebb lesz. A táblázat értékei csak tájékoztató jellegűek, felszerelés előtt célszerű próbát végezni.



3207N. Rugalmas ütköző

hangtompításhoz
anyag: műanyag
kiszereles: 50 db/levél
áttetsző, öntapadós
méret: $\varnothing 7 \times 1,5$ mm
00013700100



0038. Rugalmas ütköző

hangtompításhoz
anyag: műanyag
kiszereles: 80 db/levél
áttetsző, öntapadós
méret: $\varnothing 13 \times 4$ mm
00013700120



3203A. Rugalmas ütköző

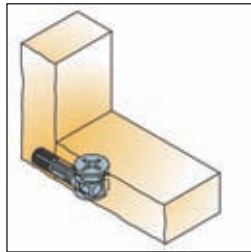
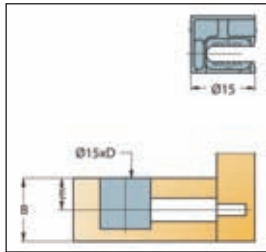
hangtompításhoz
anyag: műanyag
kiszereles: 100 db/levél
áttetsző, öntapadós
méret: $\varnothing 10 \times 3$ mm
00013700110



Rugalmas ütköző flex

hangtompításhoz
műanyag, befúrható
méret: $\varnothing 9 \times 12$ mm
furat: $\varnothing 8 \times 10$ mm
fehér **00013700200**
barna **00013700201**

7.92 Szerelvények • Összehúzó



Típus	B (mm)	D (mm)	E (mm)
05656	18/19	14	9-9,5
05644	15/16	12,7	7,5-8
05653	12/13	10,9	6-6,5

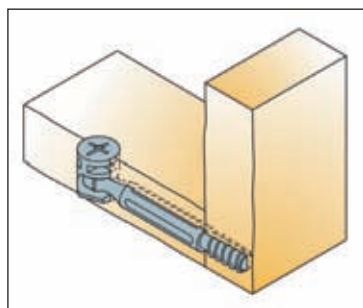
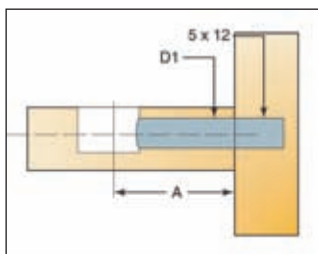
05656
Excenter ház $\varnothing 15 \times 13,2$ mm
 anyag: cink
00003315000

05644
Excenter ház $\varnothing 15 \times 11,9$ mm
 anyag: cink
00003315020

05653
Excenter ház $\varnothing 15 \times 10,4$ mm
 anyag: cink
00003315010

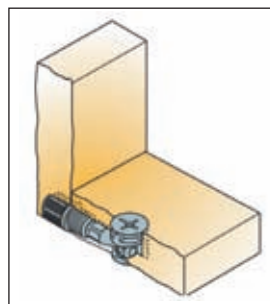
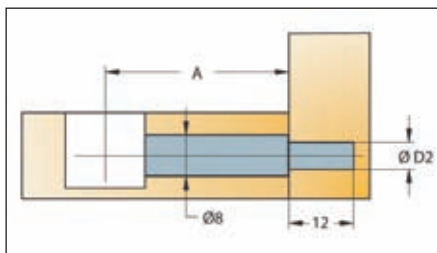


01026
Műanyag takarósapka
 méret: $\varnothing 17$ mm
 fehér
00003315100
 barna
00003315101
 fekete
00003315102



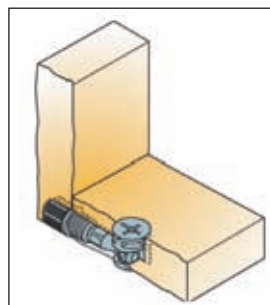
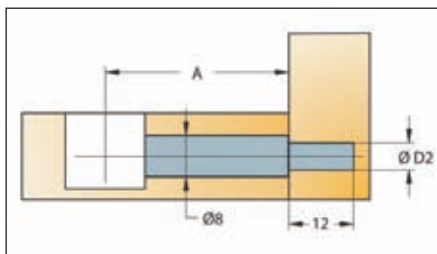
05534
Excenter szár, famenetes
 méret: $\varnothing 7 \times 34$ mm
 anyag: cink
00003315070

A (mm)	D1 (mm)
34	7-8



05554
Gyorszerelős excenter szár
 méret: $\varnothing 8 \times 34$ mm
 anyag: cink-műanyag
 mélységhatároló gallérral
00003315060

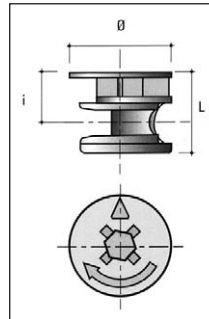
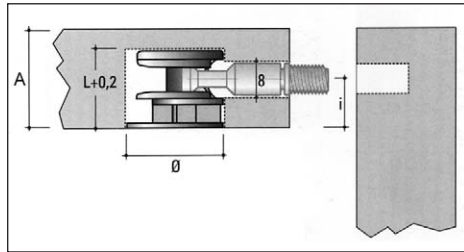
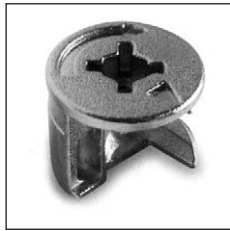
A (mm)	D2 (mm)
34	7-8



05572
Gyorszerelős excenter szár
 méret: $\varnothing 10 \times 34$ mm
 anyag: cink-műanyag
 mélységhatároló gallérral
00003315050

A (mm)	D2 (mm)
34	10

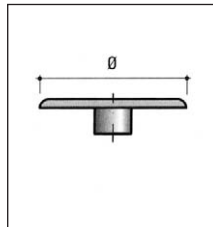
7.94 Szerelvények • Összehúzó



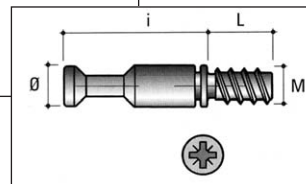
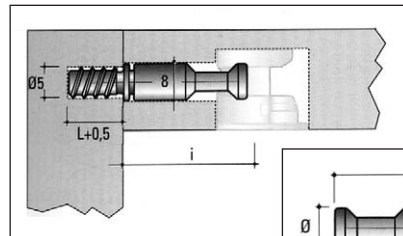
EC02
Excenter ház $\varnothing 15$ mm
 anyag: nyers cink
00003310000

EC03
Excenter ház $\varnothing 15$ mm
 anyag: nyers cink
00003310010

típus	L (mm)	i (mm)	A (mm)
EC02	12,5	8	16
EC03	14	9,5	18-20



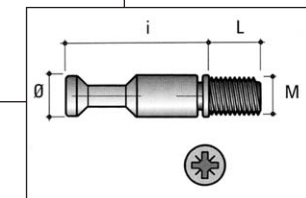
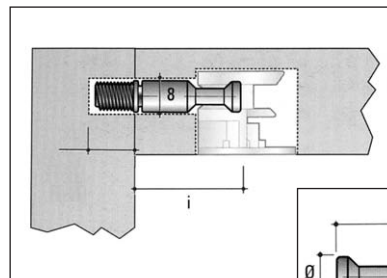
CF04
Takarósapka
 Az EC típusú excenter házhoz
 méret: $\varnothing 17$ mm
 fehér **00003310040**
 barna **00003310041**
 fekete **00003310042**



TE01
Excenter szár, famenetes
 felület: horganyzott

\varnothing (mm)	L (mm)	i (mm)
7	11	34

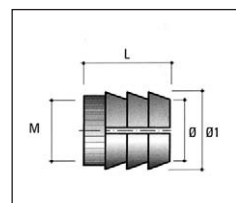
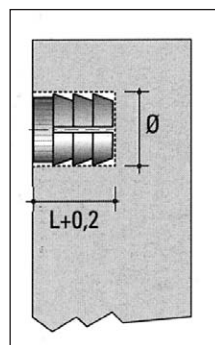
00003310020



TE03
Excenter szár, M6
 felület: horganyzott
00003310022

TE07
Excenter szár, M4
 felület: horganyzott
00003310021

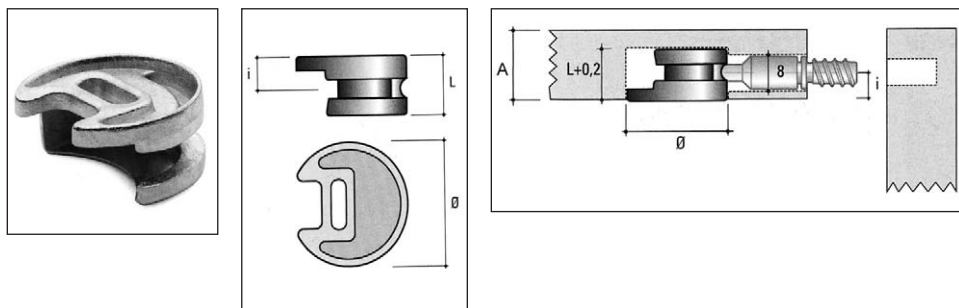
típus	\varnothing (mm)	L (mm)	i (mm)	M
TE03	7	8	34	M6
TE07	7	8	34	M4



BU11
Műanyag dübel, M4
00003310030

BU18
Műanyag dübel, M6
00003310031

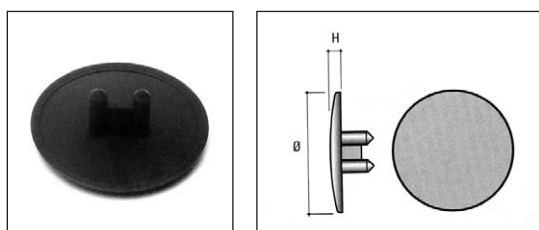
típus	\varnothing (mm)	$\varnothing 1$ (mm)	L (mm)	M
BU11	8	9	10	M4
BU18	10	11	11	M6



EC12
Excenter ház $\varnothing 25$ mm
 anyag: nyers cink

L (mm)	i (mm)	A (mm)
11,5	7	19

00003310050



CF08

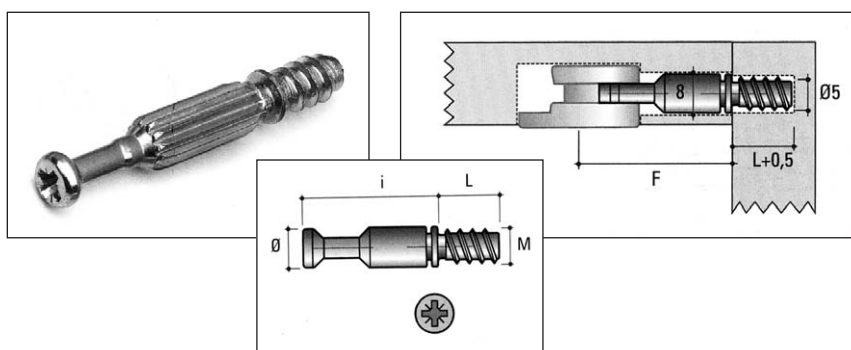
Takarósapka

Az EC12 típusú excenter házhoz
 méret: $\varnothing 30$ mm

fehér 00003310070

barna 00003310071

fekete 00003310072



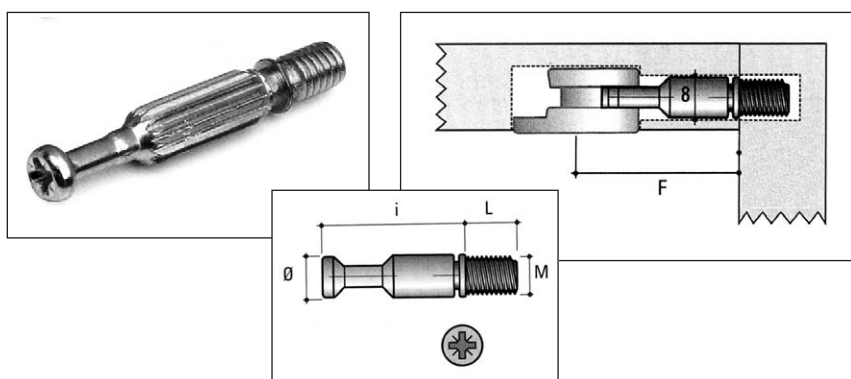
TE28

Excenter szár, famenetes

felület: horganyzott

\varnothing (mm)	i (mm)	L (mm)	F (mm)
7	28	11	33,5

00003310060



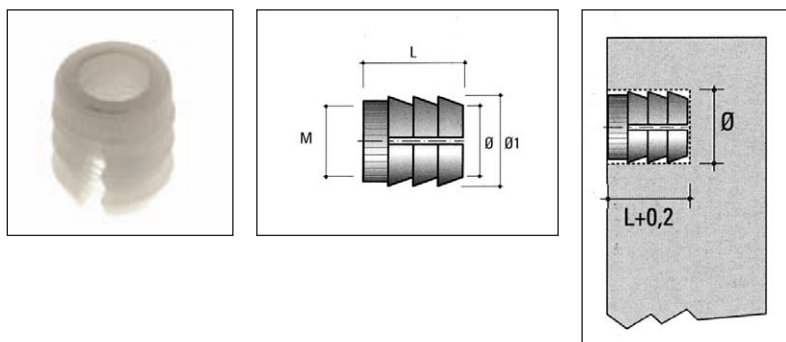
TE16

Excenter szár, M6

felület: horganyzott

\varnothing (mm)	i (mm)	L (mm)	F (mm)
7	28	8	33,5

00003310061



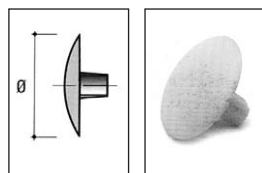
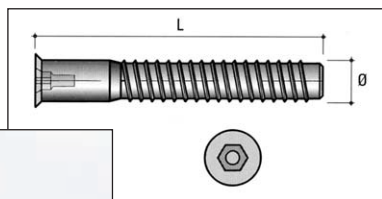
BU18

Műanyag dübel, M6

\varnothing (mm)	$\varnothing 1$ (mm)	L (mm)	M
10	11	11	M6

00003310031

7.98 Szerelvények • Összehúzó



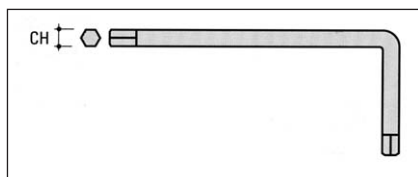
VG Konfirmátor csavar
felület: horganyzott
VG01 $\varnothing 7 \times 50$ mm
00003302200
VG05 $\varnothing 5 \times 50$ mm
00003302210

07002.006 Konfirmátor csavar
 $\varnothing 7 \times 50$ mm pozi **00003302201**
 $\varnothing 7 \times 50$ mm hexa **00003302202**
07002.002 Konfirmátor csavar
 $\varnothing 5 \times 50$ mm pozi **00003302211**
 $\varnothing 5 \times 50$ mm hexa **00003302212**

CV01

Takarósapka

A VG konfirmátor csavarokhoz
méret: $\varnothing 12$ mm
fehér **00003302220**
fekete **00003302221**
barna **00003302222**



CH01

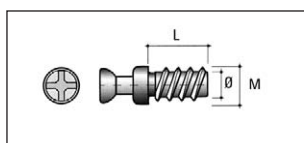
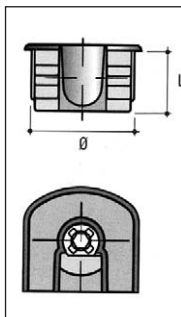
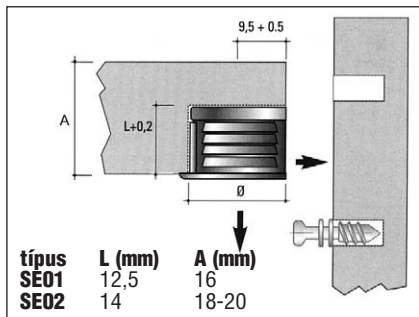
Imbuszkulcs, 4-es

00003302230

CH02

Imbuszkulcs, 3-as

00003302240



SE01 Excenteres

polcösszehúzó $\varnothing 20$ mm

16 mm vastagságú polcokhoz.

fehér **00003310120**

barna **00003310121**

fekete **00003310122**

SE02 Excenteres

polcösszehúzó $\varnothing 20$ mm

18 mm vastagságú polcokhoz.

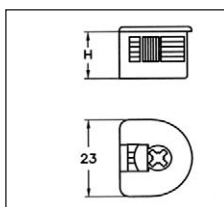
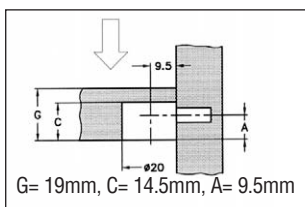
fehér **00003310130**

barna **00003310131**

fekete **00003310132**

TI06 Rögzítőcsavar, famenetes

Az SE excenteres
polcösszehúzókhöz
méret: $\varnothing 5 \times 11$ mm
00003310140



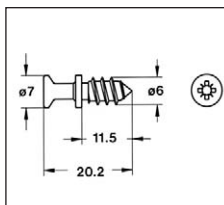
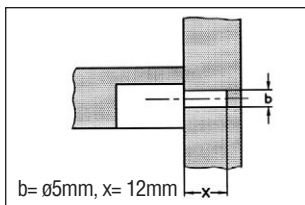
274.9493 Excenteres

polcösszehúzó $\varnothing 20$ mm

18 mm vastagságú polcokhoz.

felület: nikkelt

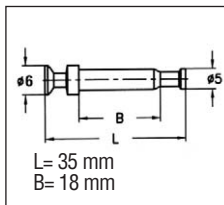
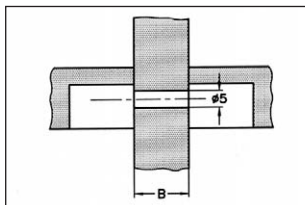
00003301900



274.6333 Rögzítőcsavar,

famenetes

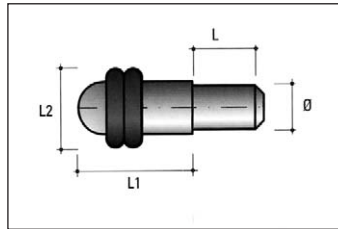
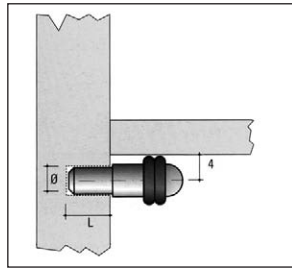
A 274. excenteres
polcösszehúzóhoz
Egyes polc szereléséhez
felület: horganyzott
00003301910



274.2342 Rögzítőcsap

A 274. excenteres
polcösszehúzóhoz
Dupla polc szereléséhez
felület: horganyzott
00003301921

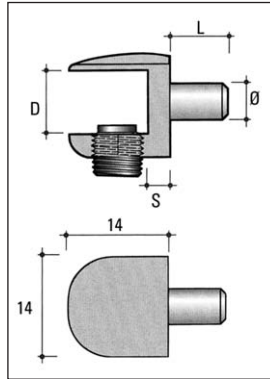
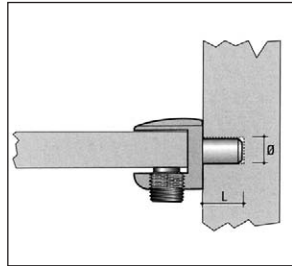
7.100 Szerelvények



MV06
Csapos üvegpolec tartó
anyag: fém-műanyag

Ø (mm)	L (mm)	L1 (mm)	L2 (mm)
5	8	12	9

nikkel **00013600060**
bronz **00013600061**



MV08
Csapos üvegpolec tartó
anyag: fém-műanyag

Ø (mm)	L (mm)	D (mm)	S (mm)
5	8	9	3

nikkel **00013600070**
bronz **00013600071**



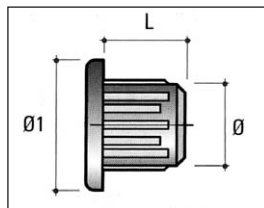
fehér **00013701000**
fekete **00013701001**
vil. szürke **00013701002**
bükk **00013701003**
nat. tölgy **00013701004**
cserezsnye **00013701005**

fenyő **00013701006**
dió **00013701007**
vil. kőris **00013701008**
wenghe **00013701009**
sötét cser. **00013701010**
mogyoró **00013701011**
metál szürke **00013701012**
körte **00013701013**
D344 ör. cser. **00013701014**

463 juhar **00013701015**
410 cs. feny. **00013701016**
D451 h. bükk **00013701017**
D685 éger k. **00013701018**
D722 mogyor. **00013701019**
428 mahagóni **00013701020**
D740 n. tölgy **00013701021**
444 fr. éger **00013701022**
D1352 vadkör. **00013701023**

Öntapadós
műanyag csavartakaró
kiszerezés: 25db/levél
méret: Ø13 mm

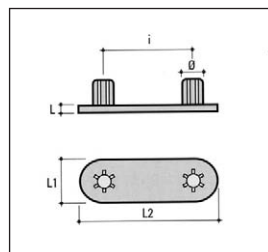
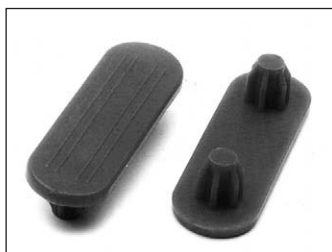
D708 p. tölgy **00013701024**
403 p. cser. **00013701025**
U522 beige **00013701026**
D775 redwood **00013701027**
D1353 vadkör. **00013701028**
458 a. cser. **00013701029**



CF01, CF02, CF03
Furattakaró
anyag: műanyag

típus	Ø (mm)	L (mm)	Ø1 (mm)
CF01	5	5	8
CF02	8	8	12
CF03	10	8	14

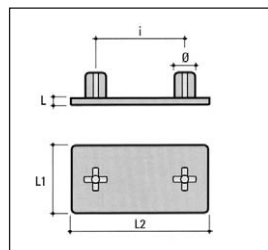
	CF01	CF02	CF03
fehér	00013701100	00013701110	00013701120
fekete	00013701101	00013701111	00013701121
barna	00013701102	00013701112	00013701122



SC01 Padlóvédő
anyag: műanyag

Ø (mm)	L (mm)	L1 (mm)	L2 (mm)	i (mm)
8	3	16	50	32

fekete **00015505300**
barna **00015505305**
fehér **00015505310**



SC02 Padlóvédő
anyag: műanyag

Ø (mm)	L (mm)	L1 (mm)	L2 (mm)	i (mm)
8	3	25	50	32

fekete **00015505315**
barna **00015505320**