

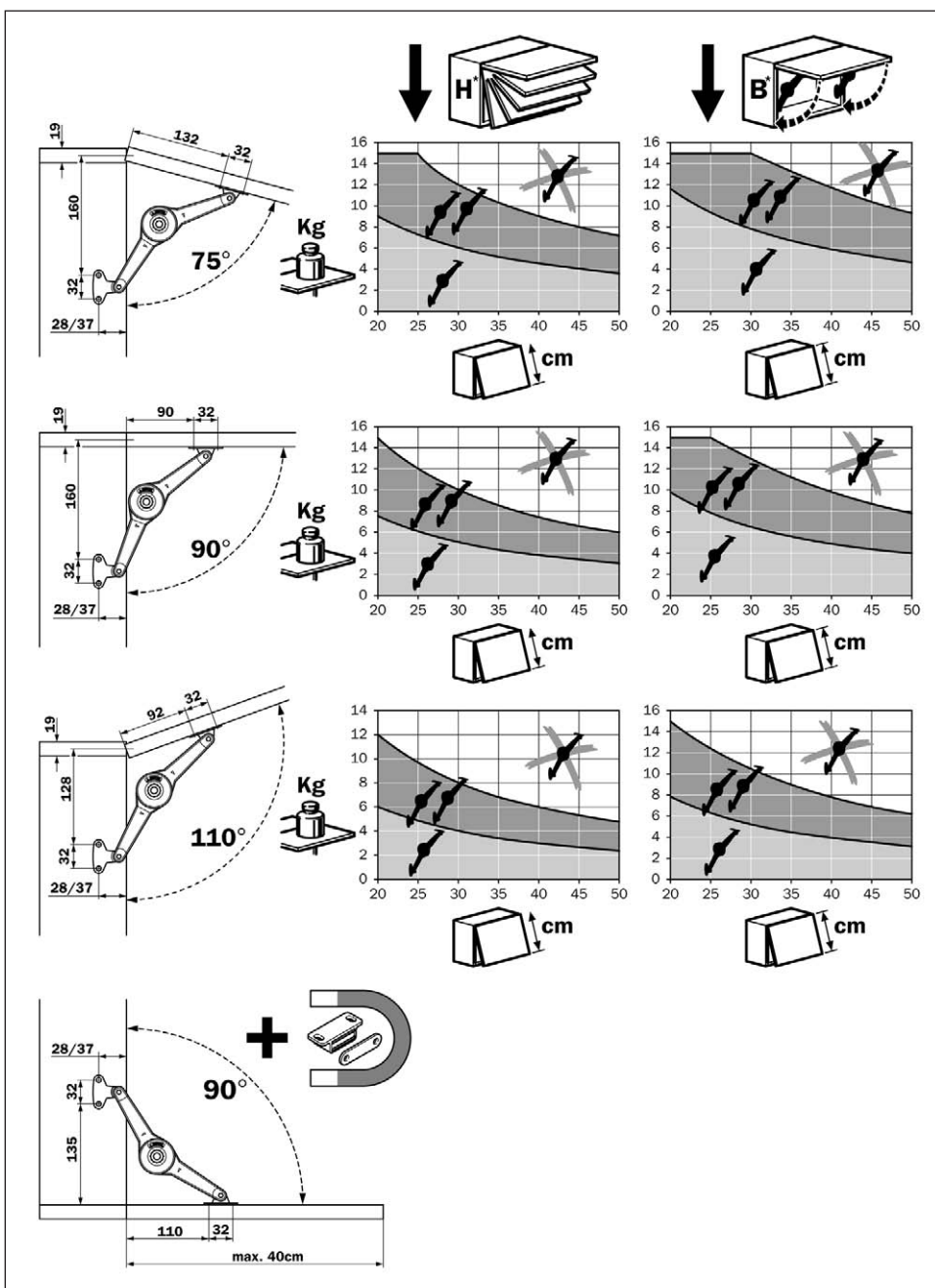


HUWILIFT DUO
set for wood
 fel- és lenyíló olló faajtókhoz
00003330000

HUWILIFT DUO
set for alu frame
 fel- és lenyíló olló keskeny
 alumínium keretes ajtókhöz
00003330010

- A felnyíló olló a karok átfordít sával lenyílóvá változtatható.
- A tehelési ellenállás ereje a fel használó igényei szerint állítható be. Pl. beállítható úgy, hogy az ajtó minden pozícióban megálljon.
- Az ajtók nyílásszöge a rögzítőfülek helyzete által meghatározott.
- Lenyíló ajtóknál csak 90°-os lenyílási szöget alkalmazhatunk.
- A lehetséges minimális mélységi helyszükséglet 133 mm.
- Maximális terhelhetőség: 6-8 kg.

*H: az ajtó minden helyzetben megáll
 *B: az ajtó csak a szélső helyzetekben áll meg



7.72 Fel- és lenyíló vasalások • Huwilift Slide

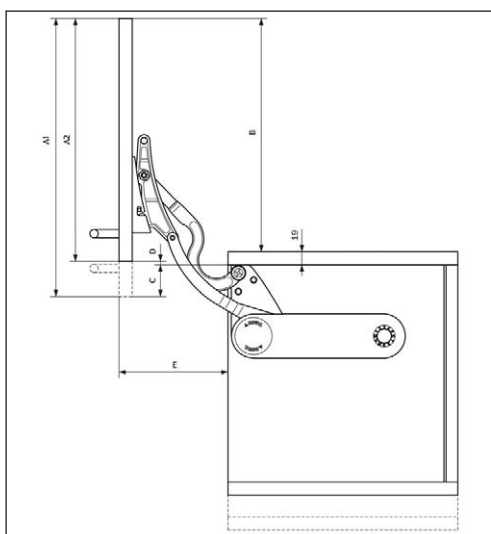


HUWILIFT SLIDE

az ajtó síkjával párhuzamosan felnyíló emelővasalat

- Egy beállítással könnyű és lágy mozgást biztosít mindkét irányú mozgás során
- Az ajtót a kiválasztott pozícióban tartja
- Használható különböző súlyú- és méretű ajtókhöz 1200 mm szélességig
- 3 irányban állítható (az állítási lehetőségekről a szerelési utasítás ad tájékoztatást)

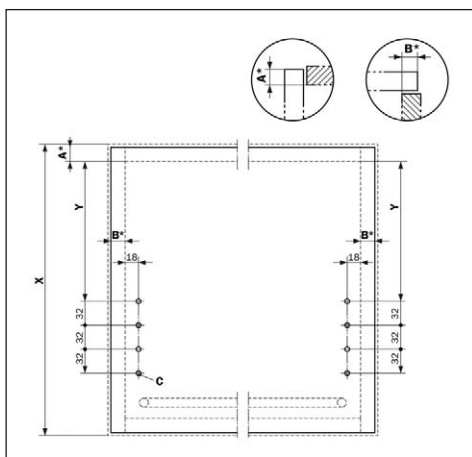
A vasalat egy jobbos- és egy balos emelőszerekezetet tartalmaz.



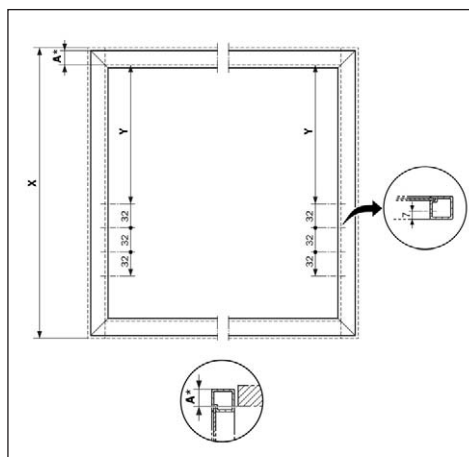
HUWILIFT SLIDE raktárkészlet

kód	szekrény- test magas- sága (mm)	ajtók súlya (kg)	A1 (mm)	A2 (mm)	B (mm)	C (mm)	D (mm)	E (mm)	cikkszám
H10	350 - 400	3,6 - 4,6	400	350	336	45	5	157	00003330100
H20	350 - 400	4,7 - 5,7	400	350	336	45	5	157	00003330105
H30	350 - 400	5,8 - 7,0	400	350	336	45	5	157	00003330110
K10	385 - 500	4,8 - 6,0	500	380	379,5	101,5	18,5	186	00003330115
L10	450 - 580	4,7 - 5,9	580	450	472	89	41	226	00003330120
L20	450 - 580	6,0 - 7,6	580	450	472	89	41	226	00003330125

A működtetéshez szükséges további szerelvények a 7.74-es oldalon találhatóak.



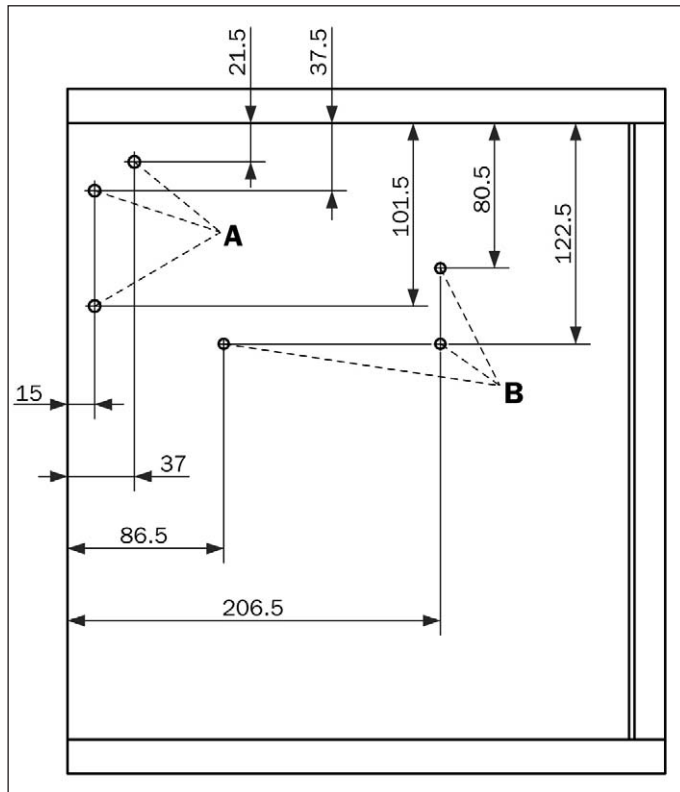
Fúrástérkép faajtók esetén
A*, B*: ráütődés mértéke



Fúrástérkép keskeny alumínium keretes ajtók esetén

kód	szekrény- test magas- sága (mm)	Y (mm)
H10, H20, H30	350 - 400	185,5
K10	380 - 500	215,5
L10, L20	450 - 580	270,5

7.74 Fel- és lenyíló vasalások • Huwilift Slide, Swing



A furatok mérete:
 A = $\varnothing 5$ x min. 12 mm
 B = a kiválasztott csavartól függ
 (ajánlott méret:
 4 x 35 mm)

Székrenyoldal fúrési térképe SLIDE és SWING vasalatok használata esetén

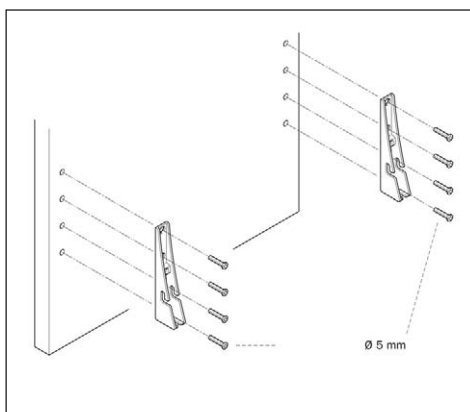


Az oldalon található információk a SLIDE és a SWING vasalatokra vonatkoznak.

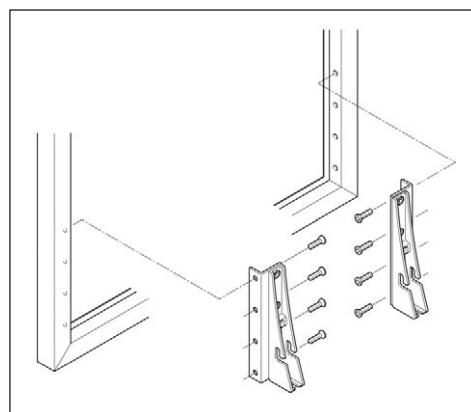


Összekötő rúd SLIDE és SWING vasalatokhoz

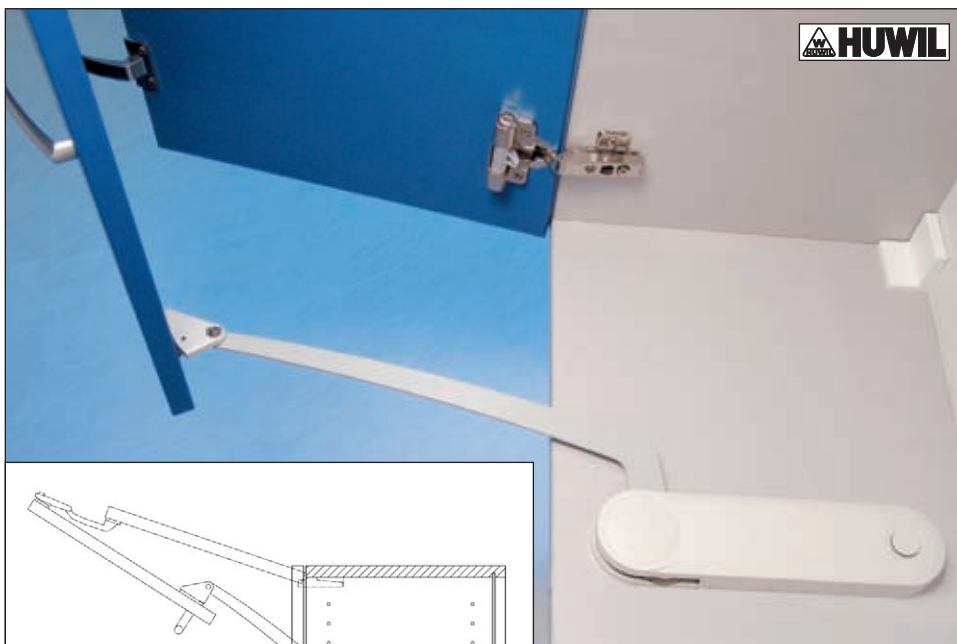
székrenytest szélessége	cikkszám
600	00003330070
900	00003330080
1200	00003330090



Rögzítő szett fa ajtókhöz SLIDE és SWING vasalatokhoz. A szett 2 db rögzítőfület tartalmaz.
00003330050



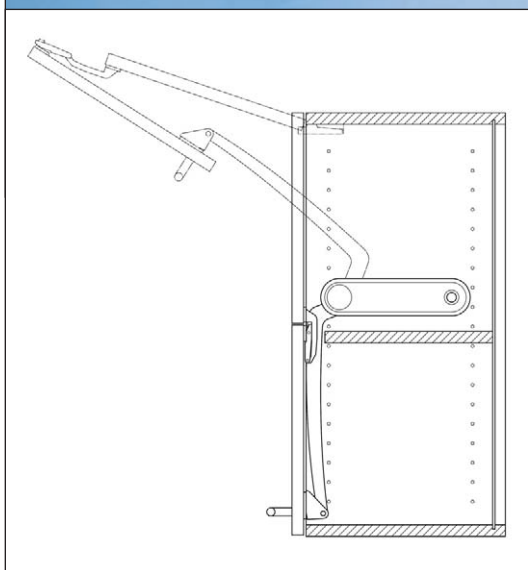
Rögzítő szett keskeny alumínium keretes ajtókhöz SLIDE és SWING vasalatokhoz. A rögzítő szett egy jobbos és egy balos rögzítőfület tartalmaz.
00003330060



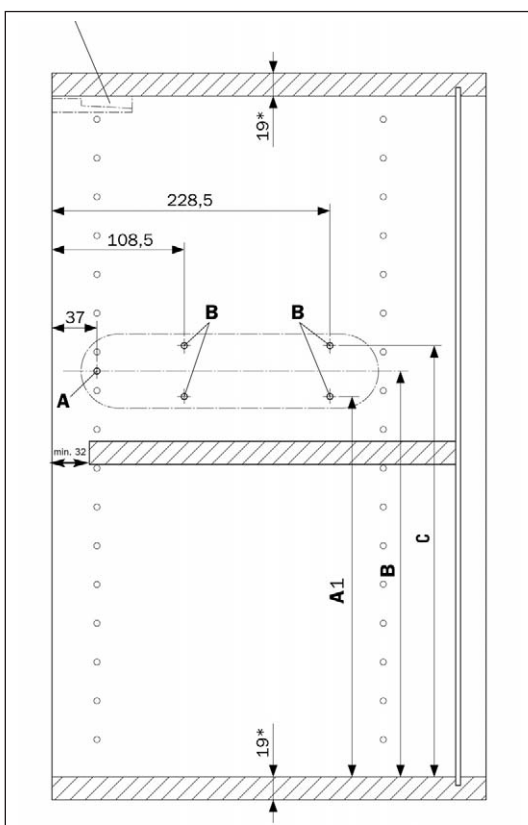
HUWILIFT FOLD

vízszintes harmonika felnyíló vasalat

- Egy beállítással könnyű és lágy mozgást biztosít mindkét irányú mozgatás során
- Az ajtót a kiválasztott pozícióban tartja
- Használható különböző súlyú- és méretű ajtókhoz 1200 mm szélességig
- 3 irányban állítható (az állítási lehetőségekről a szerelési utasítás ad tájékoztatást)
- Biztonsági összekötő pántok alkalmazása sérülések elkerülésére



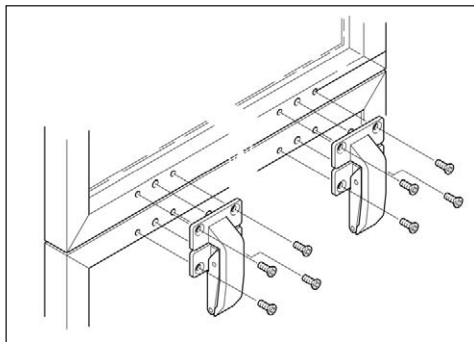
A furatok mérete:
 A = Ø5 x min. 12 mm
 B = a kiválasztott csavartól függ (ajánlott méret: 4 x 35 mm)



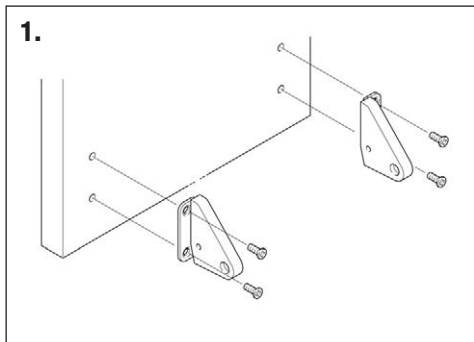
HUWILIFT FOLD raktárkészlet						
kód	szekrény- test magas- sága (mm)	ajtók súlya (kg)	A1 (mm)	B (mm)	C (mm)	cikkszám
A10R	600	6,0 - 6,7	314	335	356	00003330300
A10L						00003330305
A20R	600	6,8 - 8,1	314	335	356	00003330310
A20L						00003330315
A30R	600	8,2 - 10	314	335	356	00003330320
A30L						00003330325
B10R	720	5,3 - 6,5	367	388	409	00003330330
B10L						00003330335
B20R	720	6,6 - 8,7	367	388	409	00003330340
B20L						00003330345
B30R	720	8,8 - 11,0	367	388	409	00003330350
B30L						00003330355

R=jobbos, L=balos

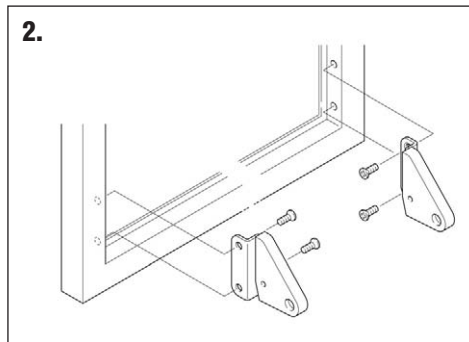
7.76 Fel- és lenyíló vasalások • Huwilift Fold



Összekötő pánt szett
A szett 2 db pántot tartalmaz.
00003330390



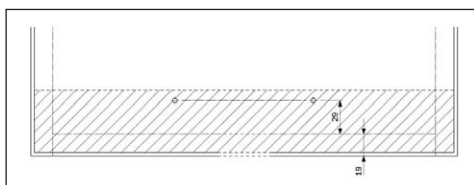
1.



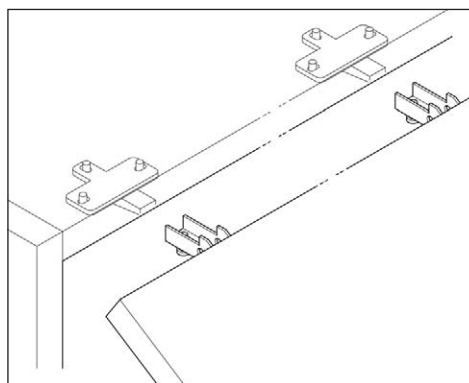
2.

1. Rögzítő fül faajtókhoz
jobbos **00003330391**
balos **00003330392**

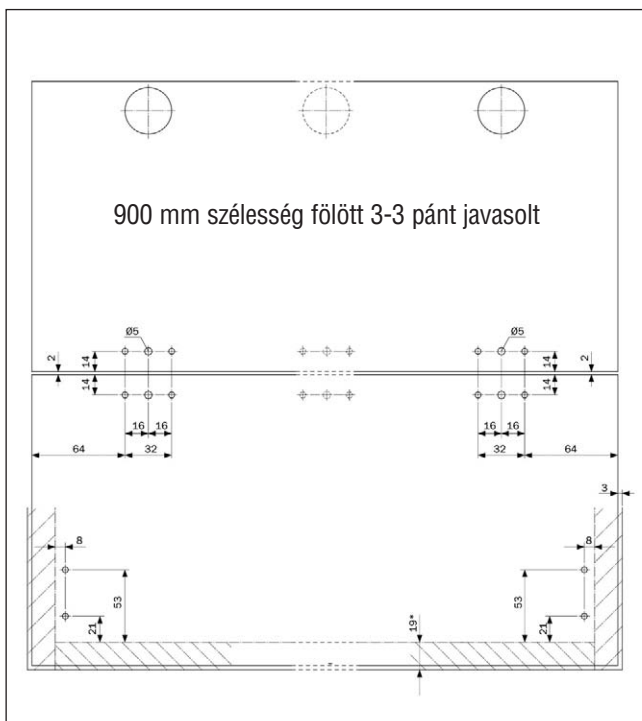
2. Rögzítő fül keskeny alumí-
nium keretes ajtókhöz
jobbos **00003330393**
balos **00003330394**



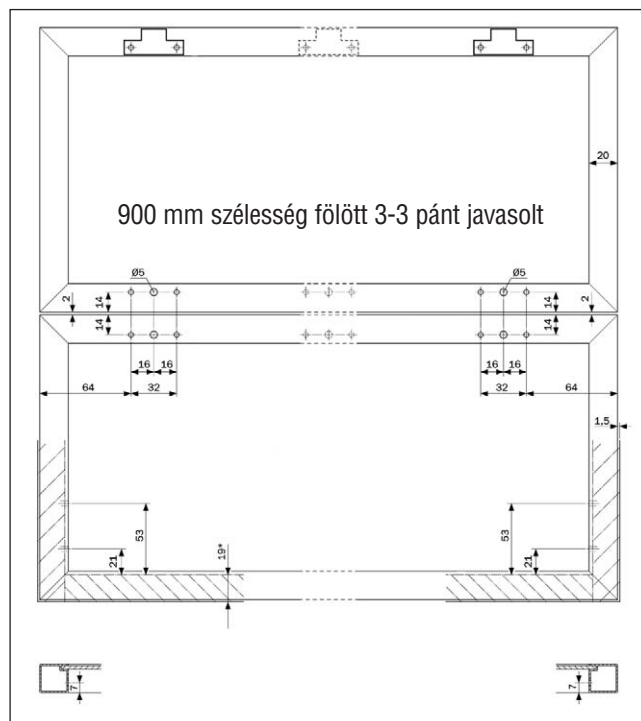
Fogantyúfurat optimális helye



Az ajtóhoz ajánlott **pánt 120°-os**
(C2A9A99, **00002700960**)
A **pántalátét** 3 ponton
rögzített
(BAVGL, **00002708310**)



Furástérkép fa ajtók esetén



Furástérkép alumínium keretes ajtók esetén

7.78 Fel- és lenyíló vasalások • Huwilift Verso

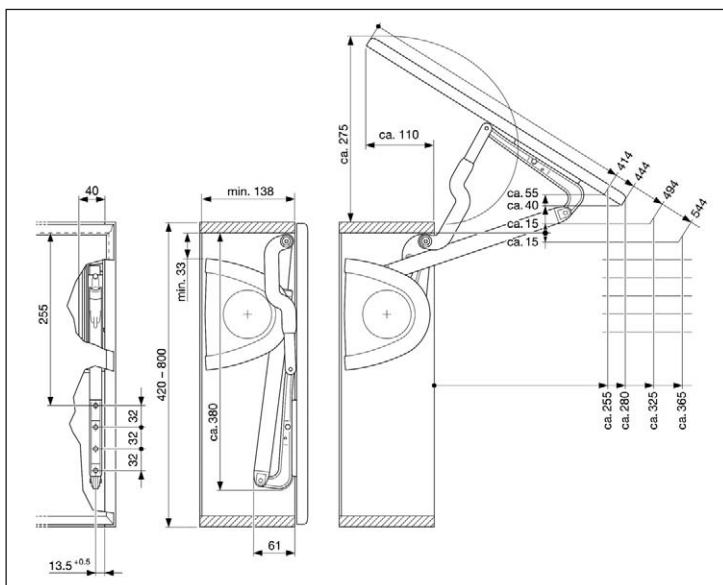


HUWILIFT VERSO SET
az ajtót hátrabuktató
emelővasalat

- Kis beépítési mélység a min. beépítési helyszükséglet 138 mm
- Különösen kis és közepes méretű ajtókhoz ajánlott
- Problémamentesen használható különböző súlyú frontokhoz
- Az ajtók minden pozícióban megállíthatók
- Beépített ütközéscsillapítás
- Az ajtó súlya 3,5 - 7 kg

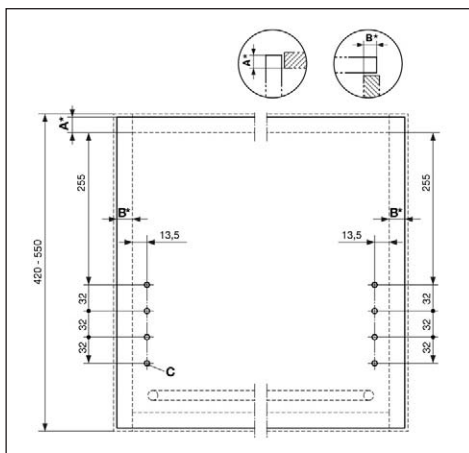
A vasalat egy jobbos- és egy balos emelőszerekezetet tartalmaz.

A működtetéshez szükséges további szerelvények a 7.79-es oldalon találhatóak.

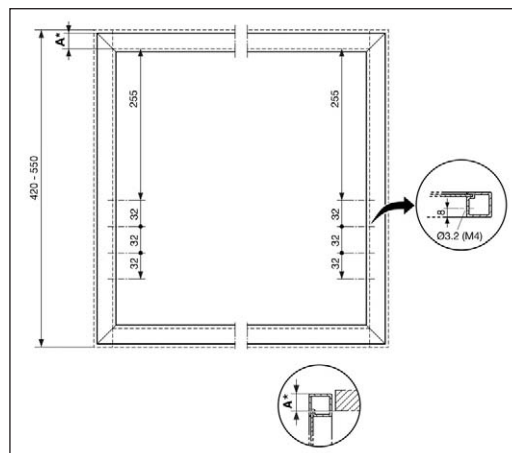


HUWILIFT VERSO raktárkészlet

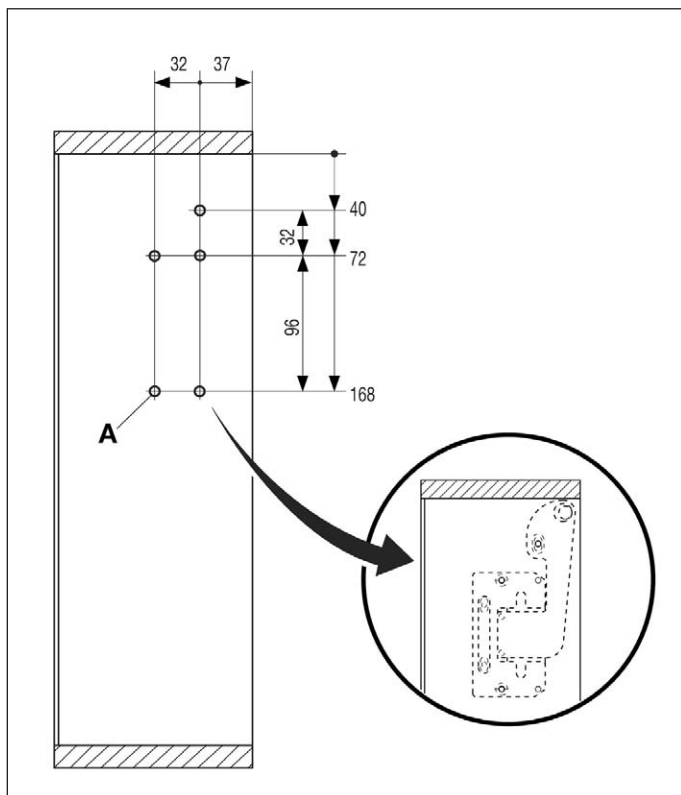
kód	szekrény- test magas- sága (mm)	ajtók súlya (kg)	cikkszám
03.3684.001.001	420 - 550	2 - 4	00003331200
03.3684.001.002	420 - 550	4 - 8	00003331205
03.3684.001.003	420 - 550	6 - 10	00003331210



Fúrás térkép fa ajtók esetén
A*, B*: ráütődés mértéke

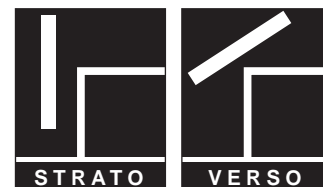


Fúrás térkép alumínium keretes ajtók esetén



A furatok mérete:
A = Ø5 x min. 15 mm

Szekrényoldal fúrási térképe STRATO és VERSO vasalatok használata esetén

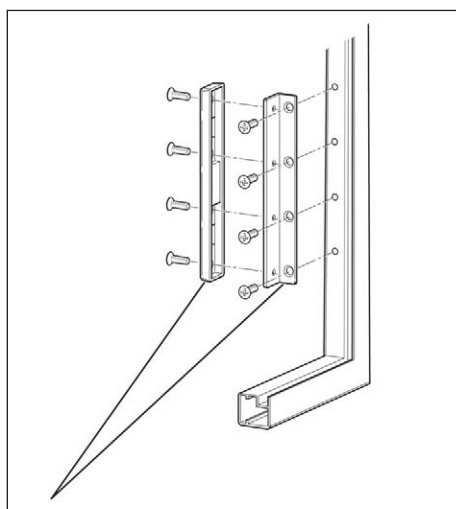


Az oldalon található információk a STRATO és a VERSO vasalatokra vonatkoznak.



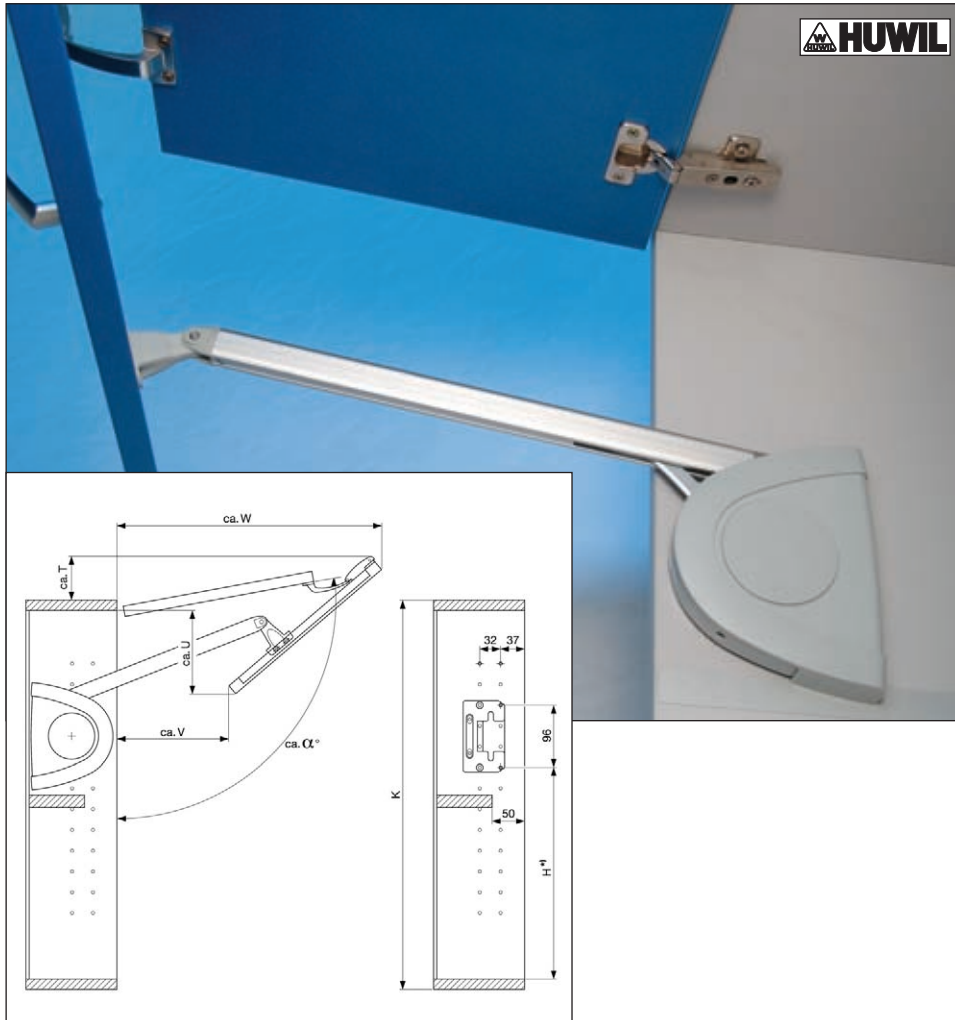
szekrénytest szélessége	cikkszám
600	0003331010
900	0003331020
1200	0003331030

Összekötő rúd STRATO és VERSO vasalatokhoz



Adapter keskeny alumínium keretes ajtókhöz STRATO és VERSO vasalatokhoz. 18-19 mm vastagságú anyagból készült szekrénytest esetén. A szett 2 db rögzítő fület tartalmaz.

0003331000



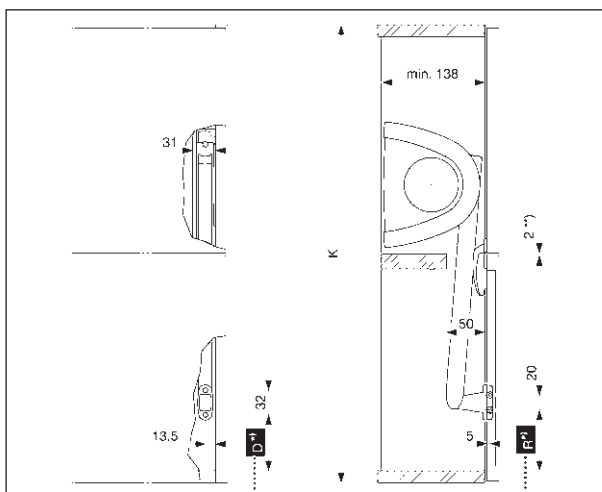
HUWILIFT SENSO
vízszintes harmonika
felnyíló vasalat

- Kis beépítési mélység (min. helyszükséglet 138 mm)
- Az ajtók súlya és méretei tág határok közt változhatnak
- Biztonsági összekötő pánt a balesetek megelőzésére
- Az ajtók minden pozícióban megállíthatók, a nyitási szög beállítható
- A rendszer fogantyú nélküli ajtókhoz is alkalmazható
- Beépített ütközéscsillapítás

A vasalat egy jobbos- és egy balos emelőszerekezetet tartalmaz.

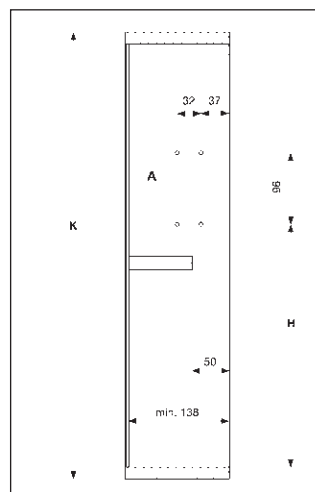
HUWILIFT SLIDE raktárkészlet

kód	szekrény- test magas- sága (mm)	ajtók súlya (kg)	alfa szög	D (mm)	H (mm)	K (mm)	R (mm)	T (mm)	U (mm)	V (mm)	W (mm)	cikkszám
03.3674.001.001	600	3,0 - 6,0	100°	73,5	326	600	79,5	70	130	170	405	00003331300
03.3674.001.002		6,0 - 11,0										00003331305
03.3674.002.001		3,5 - 5,5										00003331310
03.3674.002.002	720	5,0 - 9,0	105°	75,5	378	720	81,5	125	160	225	455	00003331315
03.3674.002.003		7,0 - 15,0										00003331320



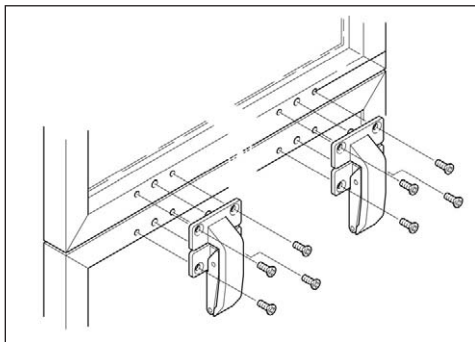
Kivétel fa ajtók esetén

Kivétel keskeny alumínium
keretes ajtók esetén

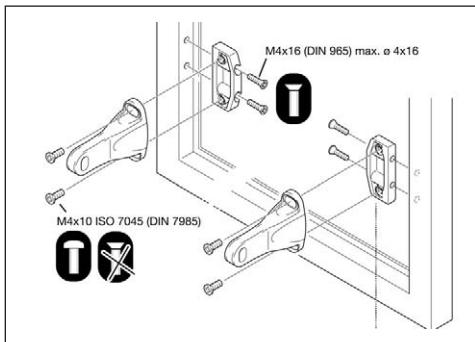


A szekrény oldal fúrás térképe

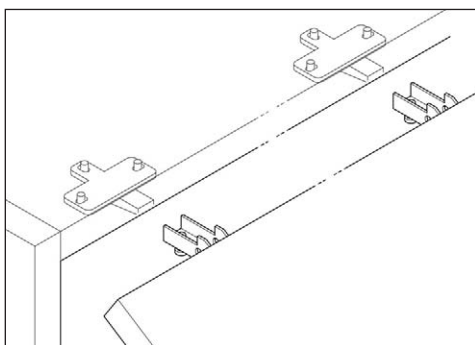
A furatok mérete:
A = Ø5 x min. 15 mm



Összekötő pánt szett
A szett 2 db pántot tartalmaz.
00003330390

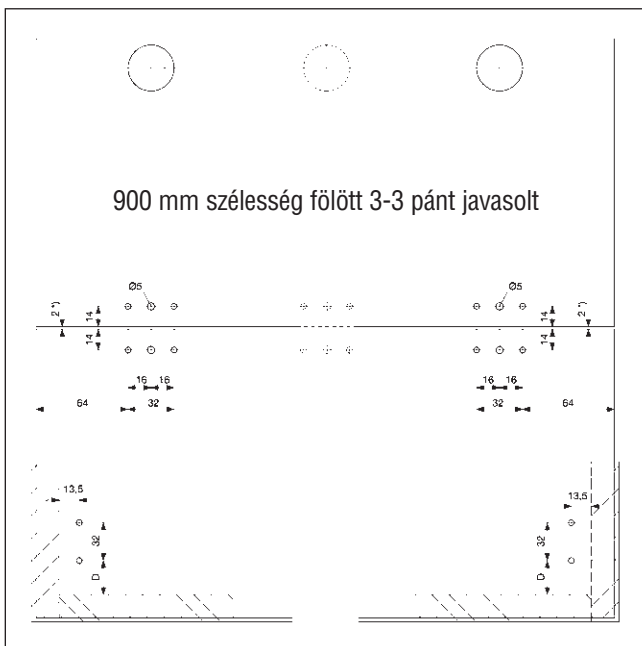


3674.061.001 adapter
keskeny alumínium keretes
ajtókhoz, rendelés db-ban
00003331390

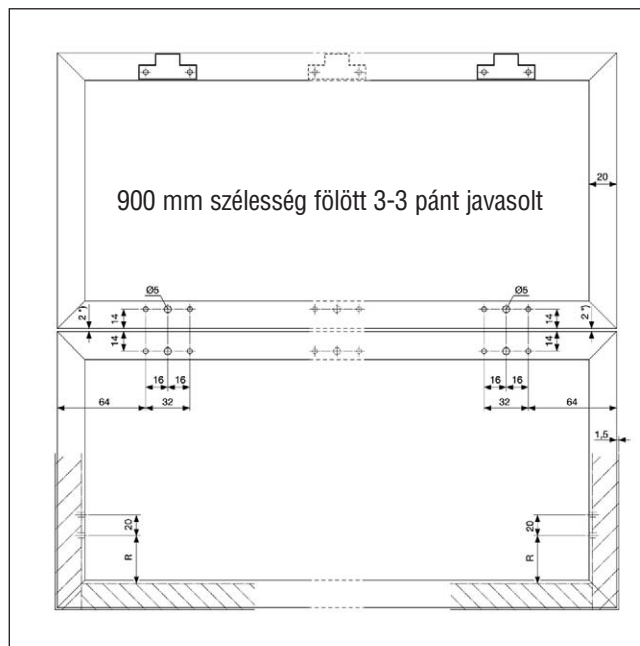


az ajtók szereléséhez szük-
séges **120°-os pánt**
C2A9A99
00002700960

és kereszt alakú 3 ponton
rögzíthető **pántalátét** BAVGL
00002708310

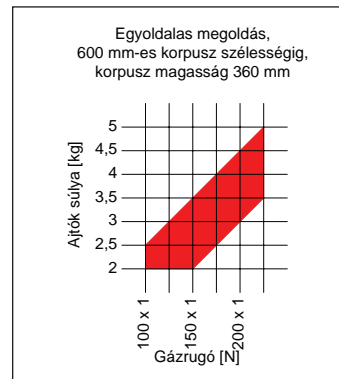
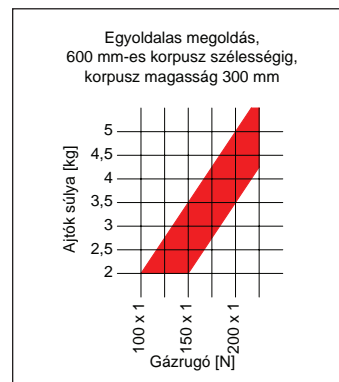


Furástérkép fa ajtók esetén

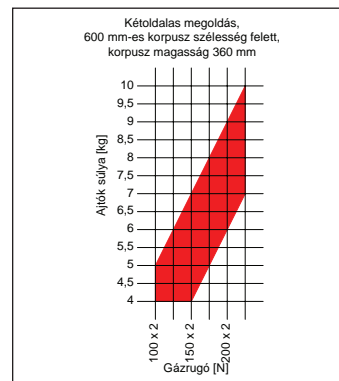
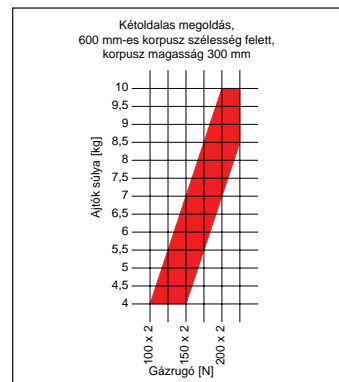


Furástérkép alumínium keretes ajtók esetén

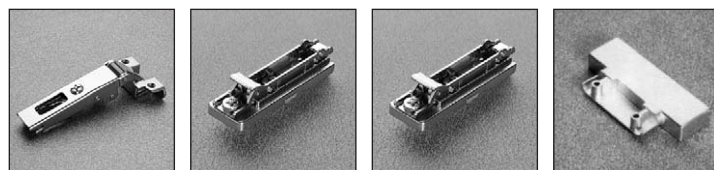
Gázteleszkópos felnyíló vasalat, egyoldalas megoldással, 600 mm-es korpusz szélességig			Frontfelület	Fa	Széles alumínium keretes ajtó	Keskeny alumínium keret (SAS 001 és SAS 005)
Alkatrész	Megnevezés	Cikkszám				
1.	FRDXXXXSNG FRSXXXXSNG	Felnyíló olló jobbos Felnyíló olló balos	00003301600 00003301610	1	1	1
2.	FRMGRE100 FRMGRE150 FRMGRE200	Gázrugó F=100 N Gázrugó F=150 N Gázrugó F=200 N	00003301620 00003301630 00003301640	1	1	1
3.	DOOFSNG DOOLSNG DOOPSNA	Smove 6kg-os ajtóig, 360 mm magasság alatt Smove 6kg-os ajtótól, 360 mm magasság felett Smove PUSH OPEN-es megoldáshoz	00013700550 00013700560 00013700570	1	1	1
4a.	C2A9A99	Ráütődő önzáródó kivetőpánt (felső pánt)	00002700960	2	2	
4b.	C2Z6A99	Ráütődő önzáródó kivetőpánt, keskeny alukeretes ajtókhöz (SAS 001 és SAS 005) (felső pánt)	00002702450			2
5.	BAPGR29/16	Gyorsszerelő pántalátét, eurocsavarral	00002709620	3	2	2
6.	BAP3R29	Gyorsszerelő pántalátét, csavar nélkül (a felnyíló ollóhoz, alumínium ajtókhöz)	00002709630		1	1
7.	DLZXBHL	Szerelő lemez keskeny alumínium ajtókhöz (SAS 001 és SAS 005)	00002709650			1



Gázteleszkópos felnyíló vasalat, kétoldalas megoldással, 600 mm-es korpusz szélesség felett			Frontfelület	Fa	Széles alumínium keretes ajtó	Keskeny alumínium keret (SAS 001 és SAS 005)
Alkatrész	Megnevezés	Cikkszám				
1.	FRDXXXXSNG FRSXXXXSNG	Felnyíló olló jobbos Felnyíló olló balos	00003301600 00003301610	2	2	2
2.	FRMGRE100 FRMGRE150 FRMGRE200	Gázrugó F=100 N Gázrugó F=150 N Gázrugó F=200 N	00003301620 00003301630 00003301640	2	2	2
3.	DOOFSNG DOOLSNG DOOPSNA	Smove 6 kg-os ajtóig, 360 mm magasság alatt Smove 6 kg-os ajtótól, 360 mm magasság felett Smove PUSH OPEN-es megoldáshoz	00013700550 00013700560 00013700570	2	2	2
4a.	C2A9A99	Ráütődő önzáródó kivetőpánt (felső pánt)	00002700960	3	3	
4b.	C2Z6A99	Ráütődő önzáródó kivetőpánt, keskeny alukeretes ajtókhöz (SAS 001 és SAS 005) (felső pánt)	00002702450			3
5.	BAPGR29/16	Gyorsszerelő pántalátét, eurocsavarral	00002709620	5	3	3
6.	BAP3R29	Gyorsszerelő pántalátét, csavar nélkül (a felnyíló ollóhoz, alumínium ajtókhöz)	00002709630		2	2
7.	DLZXBHL	Szerelő lemez keskeny alumínium ajtókhöz (SAS 001 és SAS 005)	00002709650			2



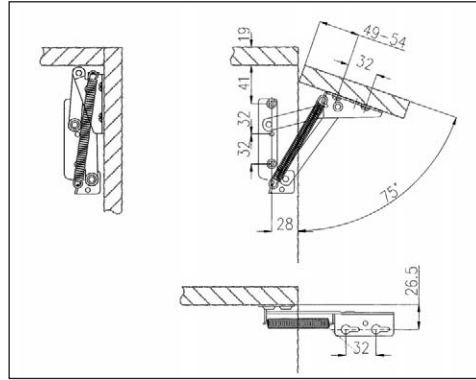
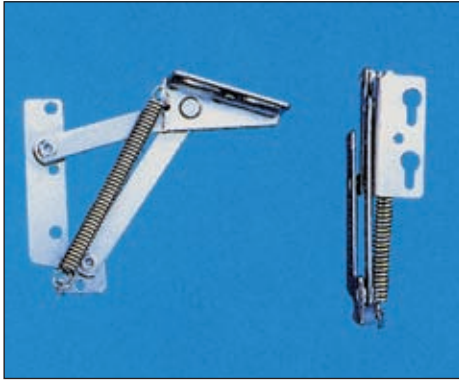
1. FRX XXXXSNG 1. FRX XXXXSNG 2. FRMGRE 3. Smove 4a C2A9A99



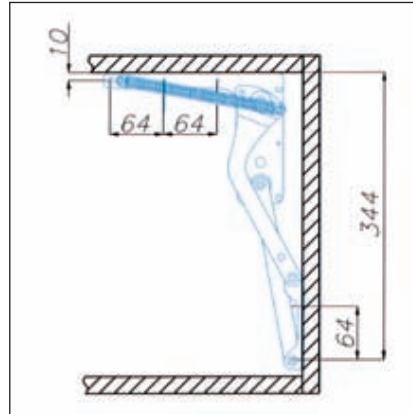
4b C2Z6A99 5. BAPGR29/16 6. BAP3R29 7. DLZXBHL

A gázteleszkópos felnyíló vasalatrendszer push-open megoldással is lehet alkalmazni. A felső pántot a 7.13-14. oldalon található rendszerre kell lecserélni.

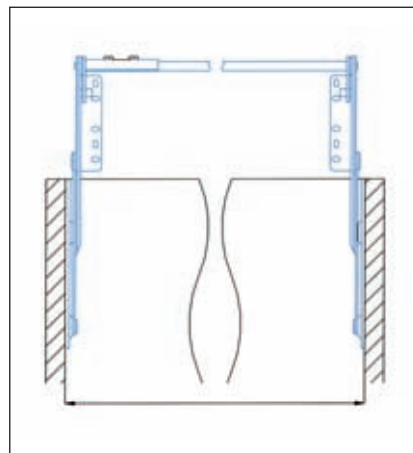
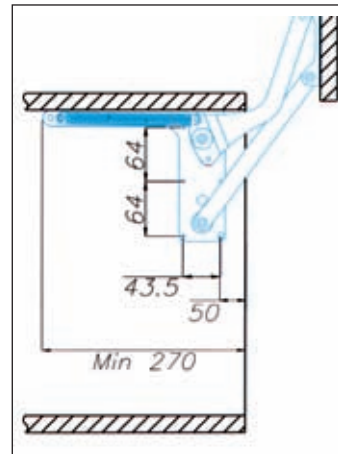
7.84 Fel- és lenyíló vasalások



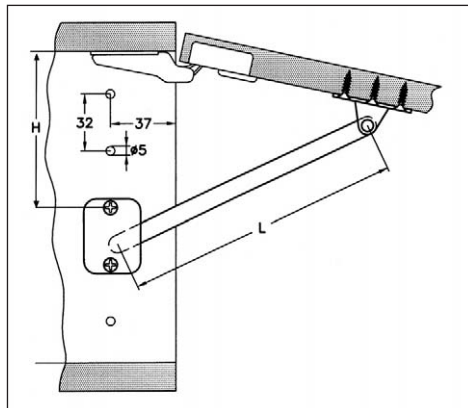
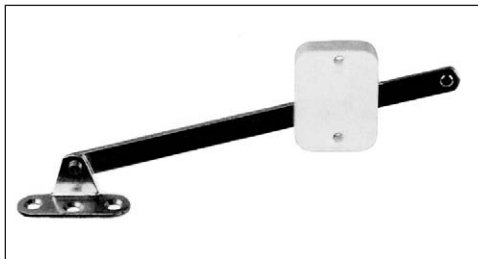
ART 6400
Rugós felnyíló olló
 rugóerő: 140 N
 rendelés: párban
00003301000



ART 6350
Rugós mikrolift
 beépítési méret:
 562 x 360 x 280 mm
 Mikrohullámú sütő elé szerelt
 ajtó felnyitására, 600mm széles
 szekrényelemhez
 Minimális ajtómagasság: 400 mm
00003301150



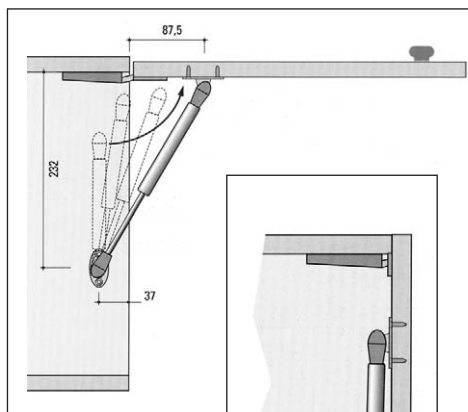
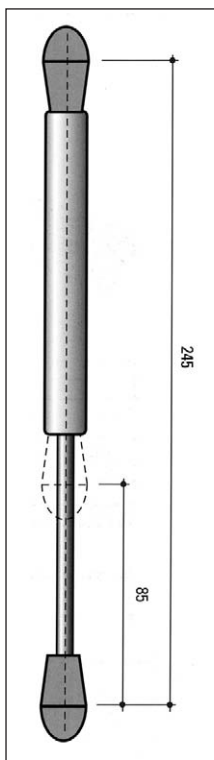
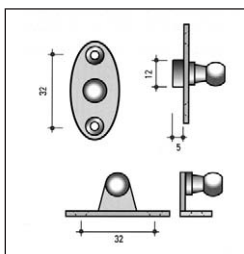
ART 6360
Gázteleszkópos mikrolift
 beépítési méret:
 562 x 360 x 280 mm
 rugóerő: 200 N
 Mikrohullámú sütő elé szerelt
 ajtó felnyitására, 600mm széles
 szekrényelemhez
 Minimális ajtómagasság: 400 mm
00003301160



**258.
Felnyíló olló**

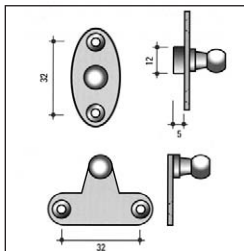
Méretek:	
L	H
160	96
240	160

Típus	Hosszméret L (mm)	Szín	Cikkszám
258.9096.83 Bal	160	fehér	00003300005
258.9097.83 Jobb	160	fehér	00003300010
258.9096.84 Bal	160	barna	00003300015
258.9097.84 Jobb	160	barna	00003300020
258.9098.83 Bal	240	fehér	00003300025
258.9099.83 Jobb	240	fehér	00003300030
258.9098.84 Bal	240	barna	00003300035
258.9099.84 Jobb	240	barna	00003300040



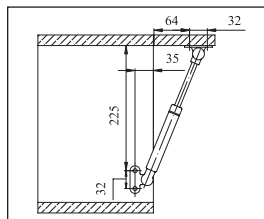
**Gázteleszkópos felnyíló olló
XA 080-03**
rugóerő: 80 N
00003301102

XA 150-03
rugóerő: 150 N
00003301106



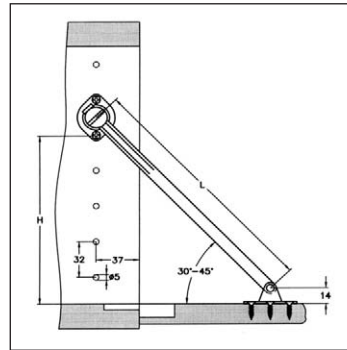
**Gázteleszkópos felnyíló olló
keskeny (SAS001, SAS005,
SAS009) alumínium keretekhez**
XA 080-04
rugóerő: 80 N
00003301101

XA 150-04
rugóerő: 150 N
00003301105



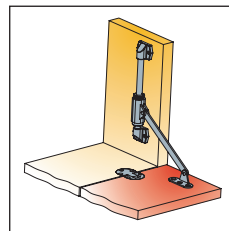
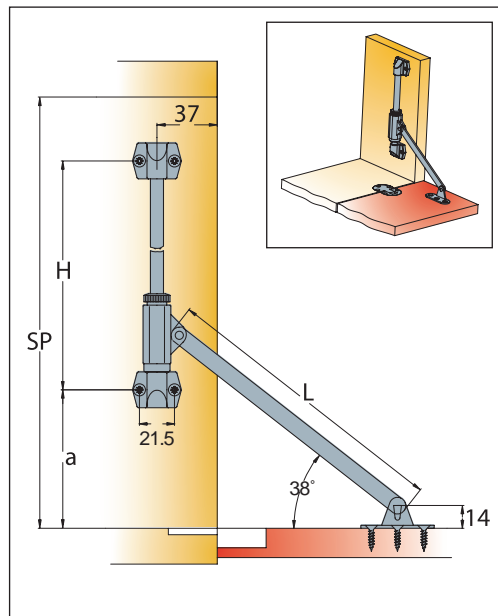
**Gázteleszkópos felnyíló olló
M080**
rugóerő: 80 N
00003301200
M050
rugóerő: 50 N
00003301220

7.86 Fel- és lenyíló vasalások



257.
Lenyíló olló
méret:
L=224 mm
H=160 mm

Típus	Szín	Cikkszám
257.9384.83	fehér	00003300100
257.9384.84	barna	00003300105

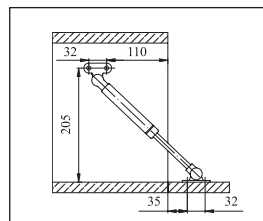


259.
Lenyíló olló

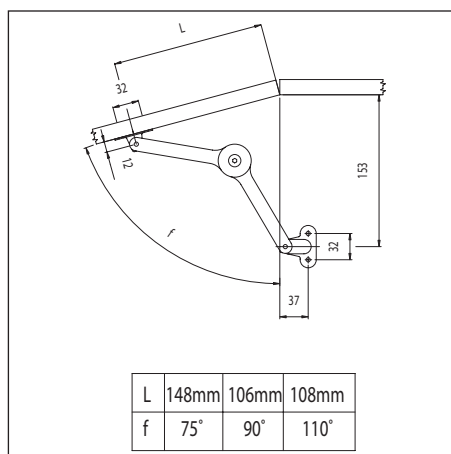
Szerelési méretek:			
SP	L	a	H
340-440	180	85	232
440-530	230	117	296

rendelés: párban

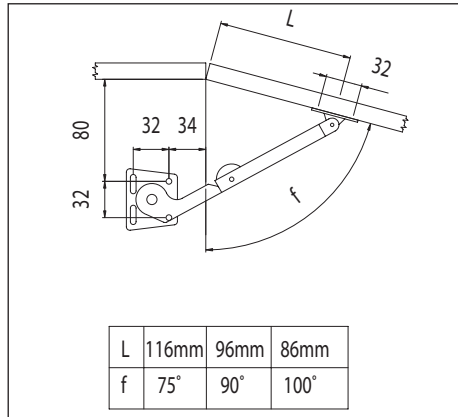
Típus	Hosszméret L (mm)	Szín	Cikkszám
259.OB42.84	180	barna	00003300051
259.OB43.83	230	fehér	00003300061
259.OB43.84	230	barna	00003300066



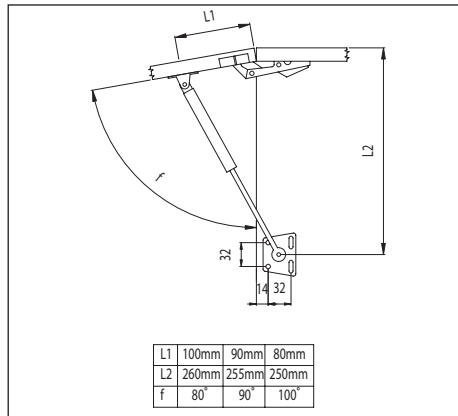
L050
Gázteleszkópos lenyíló olló
F=50 N
00003301210



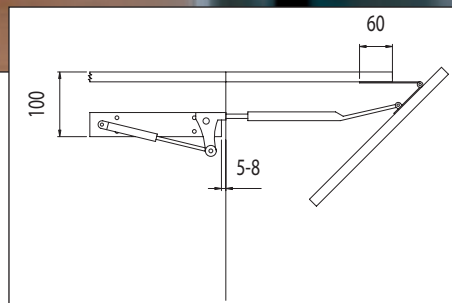
HS315C
felnyíló olló
állítható rugóerő
00003301360



HS315B
 le- és felnyíló olló
 balos
00003301350
 jobbos
00003301351



HS315E
 gázteleszkópos felnyíló olló
 keskeny alumínium keretekhez
 is alkalmazható
 rugóerő: 80N
00003301300



HS315F-720, -620 szett
 gázrugós harmonika ajtó
 emelőszerkezet
 szekrénytestek szélessége:
 450-900 mm

A szett tartalma 2 db emelő-
 szerkezet gázteleszkóppal.

F-720
 szekrénytest magassága:
 720-900 mm
00003301400

F-620
 szekrénytest magassága:
 620-720 mm
00003301410