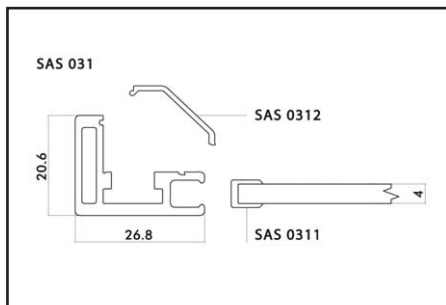


Az alábbi három profil 3 m-es szakaszokban rendelhető

SAS 031 alumínium keretprofil
00000651000

SAS 0311 áttetsző műanyag üvegbefogó profil SAS 031-hez.
00000651200

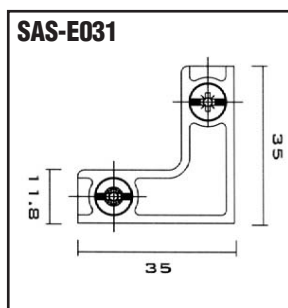
SAS 0312 alumínium színű műanyag takaróprofil SAS 031-hez.
00000651210



S17-1



S27

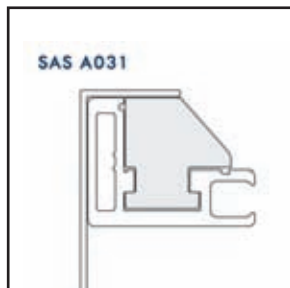


SAS-E031

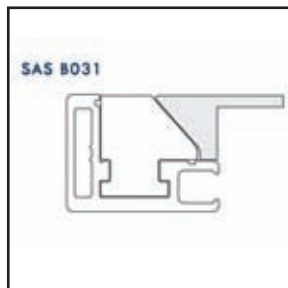
S17-1 gyorszerelő ráütődő pánt a SAS 031-es profilhoz
00002720000

S27-1 eurocsavaros pántalátét
00002720050

SAS-E031 Sarokelem a SAS 031 profilhoz
00000651220



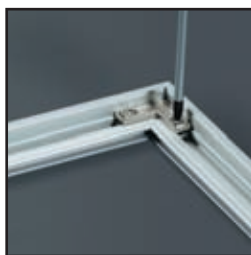
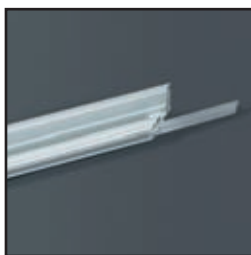
SAS A031



SAS B031

A SAS 031 adapterek a két adapter együttes alkalmazásával lehetőség van felnyíló olló csatlakoztatására a SAS A031 szett 2 db adaptert tartalmaz

SAS A031 **00000651230**
SAS B031 **00000651240**



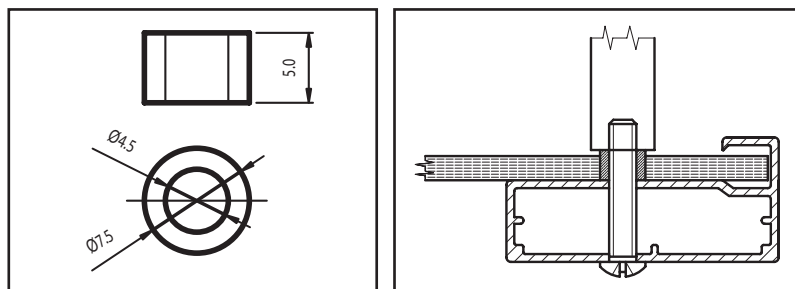
Az összeszerelés menete

A profil méretre vágása után a keretet a sarokelemekkel kell összeszerelni.

A pánt tetszőleges helyre csúsztatható, majd ezt követi a műanyag alkatrészek pontos méretre vágása és behelyezése. A keret tolóajtó készítésére nem alkalmas.

A betét mérete = keret külméret - 43 mm

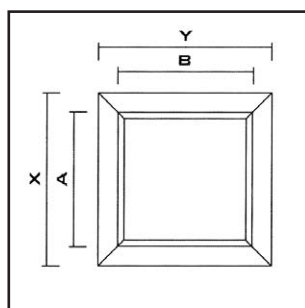
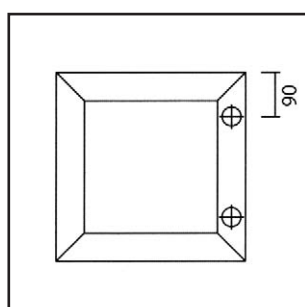
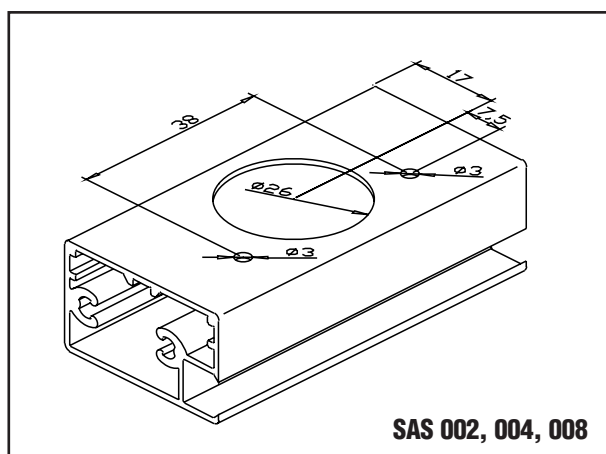
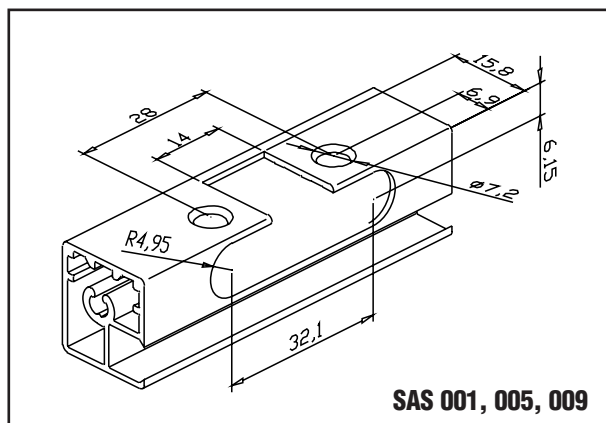
2.10 Alumínium keretprofilok • Szerelési útmutató



Alumínium távtartó

Megakadályozza az üveg megrepedését a fogantyú furatnál.
SAS 003, 004, 007, 008, 088 és 888 keretekhez ajánljuk.
00000650181

A kereteket kialakított furatokkal szállítjuk.



A betétméret kiszámítása

SAS 001	A=X-25 mm	B=Y-25 mm
SAS 002	A=X-58 mm	B=Y-58 mm
SAS 003	A=X-7 mm	B=Y-7 mm
SAS 004	A=X-7 mm	B=Y-7 mm
SAS 005	A=X-26 mm	B=Y-26 mm
SAS 006	A=X-81 mm	B=Y-81 mm
SAS 007	A=X-7 mm	B=Y-7 mm
SAS 009	A=X-6 mm	B=Y-6 mm
SAS 031	A=X-43 mm	B=Y-43 mm
SAS 008	A=X-3 mm	B=Y-3 mm
SAS 088	A=X-3 mm	B=Y-3 mm
SAS 888	A=X-5 mm	B=Y-5 mm
SAS 011	A=X-2.5 mm	B=Y-2.5 mm
SAS 012	A=X-3 mm	B=Y-3 mm

A pánthelyek kialakítása

A keskeny profillal készült keretek pánthelymarása:
A SAS 001, 005, 009 keretekhez C2Z6-os sorozatú speciális pántok alkalmazhatók, amelyek a 7. fejezetben találhatók.
A pánthoz a következő önmetsző csavart ajánljuk:

V283-115

méret: 3.5x11 mm

00103600600

A SAS 002, SAS 004 és SAS 008 keretek pánthelymarása 26 mm-es fazékatméréssel történik.

A SAS 003, 006, 007, 088 és 888 profillal készült keretek pánthelyei 35 mm-es fazékatméréssel rendelkeznek.

A pánthelymarást a szélektől alapesetben 90 mm távolságra készítjük, de ettől eltérő távolságok is kérhetők.

A keretek 926 mm-es magasságtól három pánthelyfurattal készülnek. A pántok és fogantyúk nem tartozékok, külön rendelhetők.

A pántokhoz ajánlott csavar:

méret: 4x12 mm

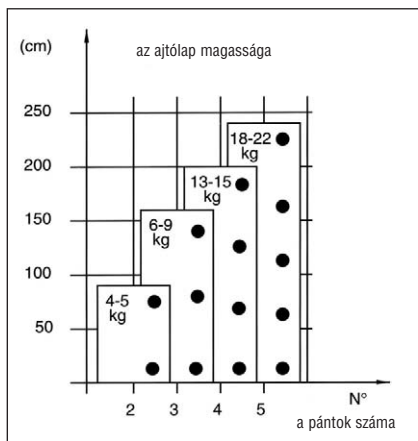
00103600601

Figyelem!

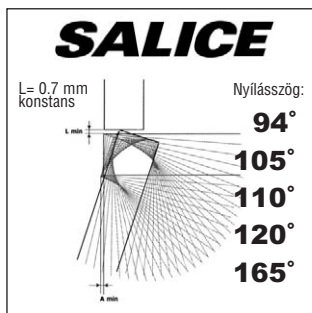
A betétként alkalmazandó üveg, struktúrlémez vagy falemez vastagsága 4 mm (a SAS 011 és 012 profilok kivételével)

A vágott betét éleit a zökkenőmentes szerelhetőség érdekében le kell sarkítani legalább 1,5x45°-os szögben.

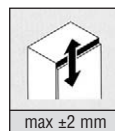
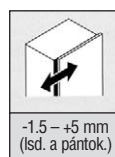




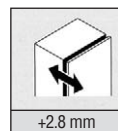
Tájékoztató ábra a pántmennyiség meghatározásához, az ajtó méret és az ajtó súlyának függvényében.



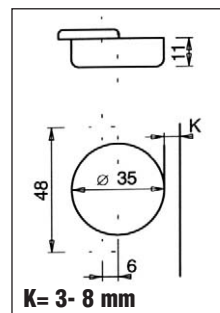
Tájékoztató ábra a pántok lehetséges nyílásszög értékeiről.



Állítási tartomány



Tájékoztató ábra a pántok állítási lehetőségeiről.



Tájékoztató ábra a pánt-helyfurat kialakításáról. Az ettől eltérő kiosztás az adott pántnál van jelölve.

Jelmagyarázat:

S= oldalvastagság

D= az ajtó takarása az oldalra

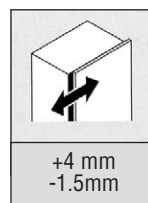
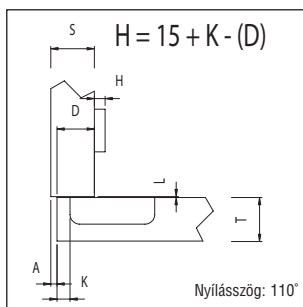
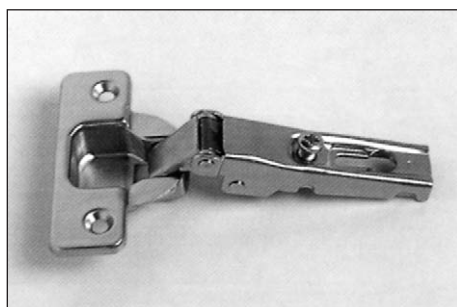
T= az ajtó maximális vastagsága

K= a pánt-helyfurat szélének távolsága az ajtó élétől

L= az ajtók belső síkjának távolsága az oldal élétől

A= az ajtók közötti mező

H= a pántlátét vastagsága



C9A6C99

Ráütődő, önzáró kivetőpánt

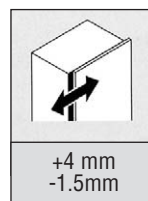
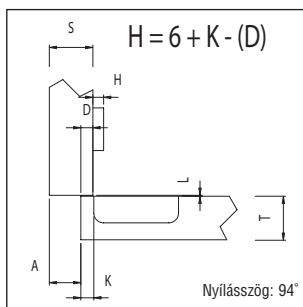
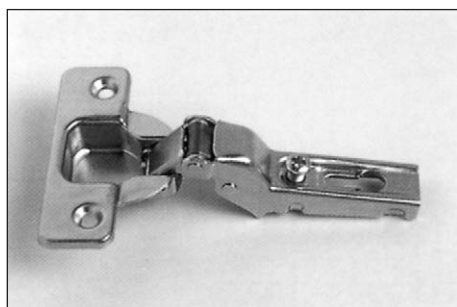
Szerelhető a normál pántlátétekkel.

Javasolt pántlátét mérete:

H= 0 mm,

ha K= 3-5 mm és D= 18 mm

00002700100



C9A7L99

Félig ráütődő, önzáró kivetőpánt

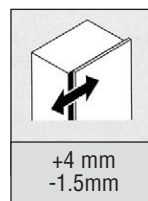
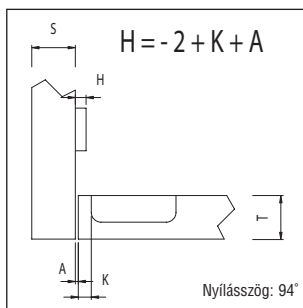
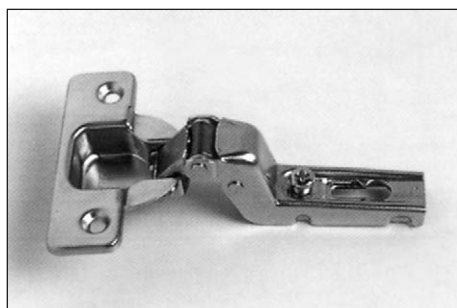
Szerelhető a normál pántlátétekkel.

Javasolt pántlátét mérete:

H= 0 mm,

ha K= 3-5 mm és D= 8-9 mm

00002700500



C9A7S99

Közézaródó, önzáró kivetőpánt

Szerelhető a normál pántlátétekkel.

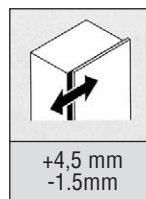
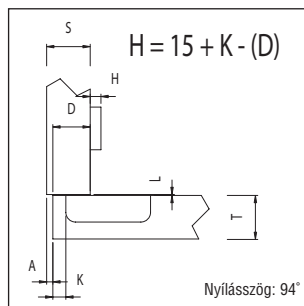
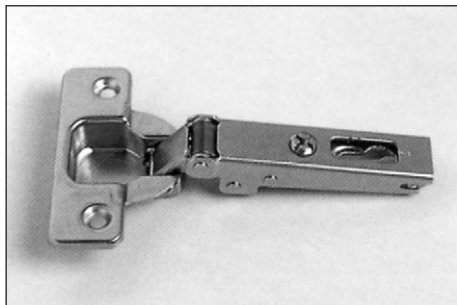
Javasolt pántlátét mérete:

H= 3 mm,

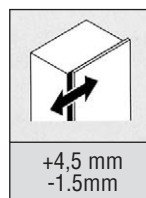
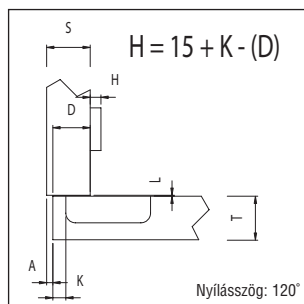
ha K= 3-5 mm és A= 1-2 mm

00002700200

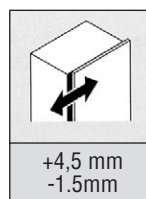
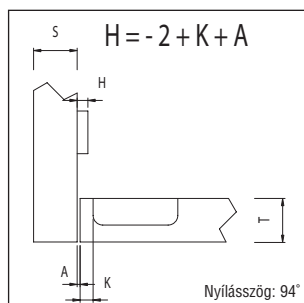
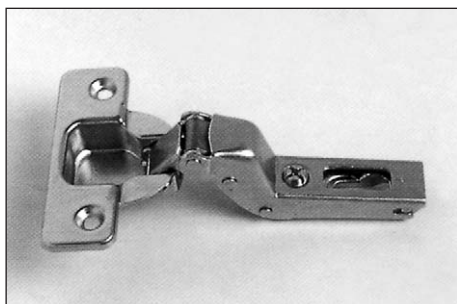
7.4 Bútorpántok • C2-es önzáró kivetőpántok



C2A7A99
Ráütődő, önzáró kivetőpánt
13 mm-es fazékmélységgel
Szerelhető a normál és a DOMI
pántalátétekkel.
Javasolt pántalátét mérete:
H= 0 mm,
ha K= 3-5 mm és D= 18 mm
00002701000

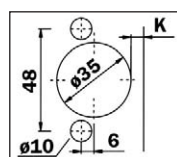
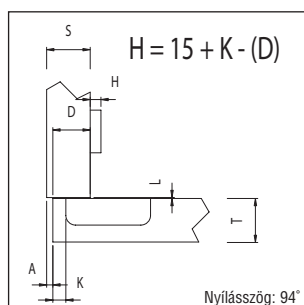


C2A9A99
Ráütődő, önzáró kivetőpánt
120°-os nyílásszöggel
Gázrugós felnyíló vasalatokhoz
javasoljuk.
Szerelhető a normál és a DOMI
pántalátétekkel.
Javasolt pántalátét mérete:
H= 0 mm,
ha K= 3-5 mm és D= 18 mm
00002700960

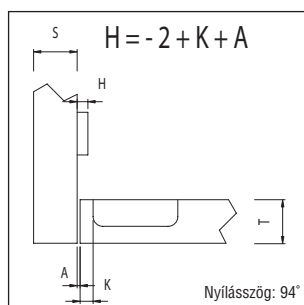
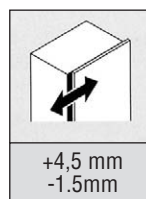


C2A7P99
Közézaródó, önzáró kivetőpánt
Szerelhető a normál és a DOMI
pántalátétekkel.
Javasolt pántalátét mérete:
H= 3 mm,
ha K= 3-5 mm és A= 1-2 mm
00002701100

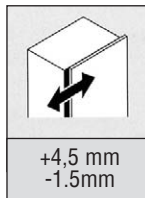
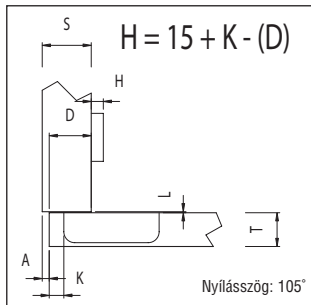
C2-ES, DÜBELES ÖNZÁRÓ KIVETŐPÁNTOK



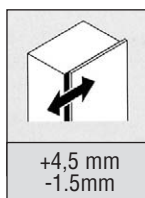
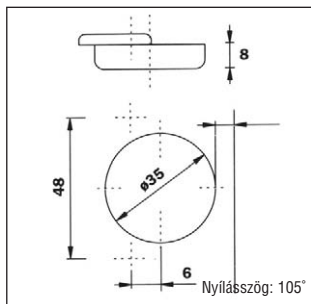
C2B7A99 (dübeles)
Ráütődő, önzáró kivetőpánt
Szerelhető a normál és a DOMI
pántalátétekkel.
Javasolt pántalátét mérete:
H= 0 mm,
ha K= 3-5 mm és D= 18 mm
00002703000



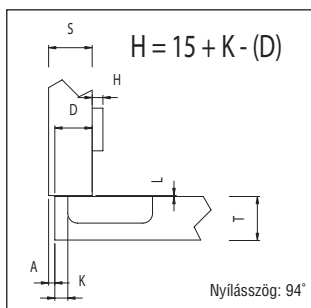
C2B7P99 (dübeles)
Közézaródó, önzáró kivetőpánt
Szerelhető a normál és a DOMI
pántalátétekkel.
Javasolt pántalátét mérete:
H= 3 mm,
ha K= 3-5 mm és A= 1-2 mm
00002703010



C1A6A99
Ráütdő, önzáró kivetőpánt
8 mm-es fazékmélységgel
 Szerelhető a normál és a DOMI pánálátétekkel.
 Javasolt pánálátét mérete:
H= 0 mm,
 ha K= 3-5 mm és D= 18 mm
00002703100

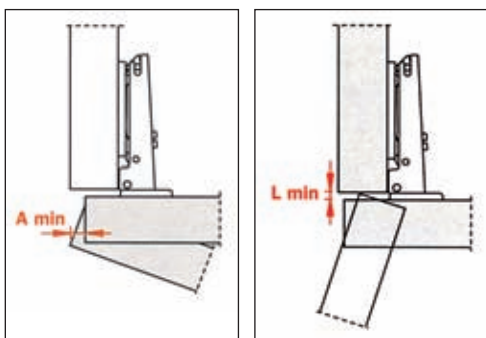


C2ABD99
Ráütdő, önzáró kivetőpánt
max. 35 mm vastag
ajtólapokhoz
 Szerelhető a normál és a DOMI pánálátétekkel.
 Javasolt pánálátét mérete:
H= 0 mm,
 ha K= 3-5 mm és D= 18 mm
00002702500



T=	19	20	21	22	23	24	25	26	27	28	29	30	31	32	33	34	35
K=3 A=	0,1	0,2	0,3	0,4	0,5	0,7	0,8	1,0	1,6	2,6	3,5	4,5	5,4	6,4	7,4	8,3	9,3
K=4 A=	0,1	0,2	0,3	0,4	0,5	0,7	0,8	1,0	1,2	1,9	2,8	3,8	4,7	5,7	6,6	7,6	8,6
K=5 A=	0,1	0,2	0,3	0,4	0,5	0,7	0,8	1,0	1,2	1,4	2,2	3,1	4,1	5,0	5,9	6,9	7,8
K=6 A=	0,1	0,2	0,3	0,4	0,5	0,7	0,8	1,0	1,2	1,4	1,7	2,6	3,5	4,4	5,3	6,2	7,2
K=7 A=	0,1	0,2	0,3	0,4	0,5	0,7	0,8	1,0	1,1	1,3	1,6	2,1	3,0	3,8	4,7	5,6	6,5
K=8 A=	0,1	0,2	0,3	0,4	0,5	0,7	0,8	0,9	1,1	1,3	1,6	1,8	2,5	3,3	4,2	5,1	6,0
K=9 A=	0,1	0,2	0,3	0,4	0,5	0,7	0,8	0,9	1,1	1,3	1,5	1,8	2,1	2,9	3,7	4,6	5,4

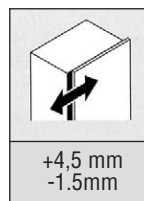
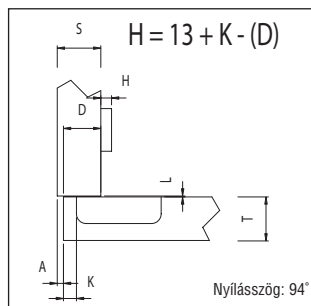
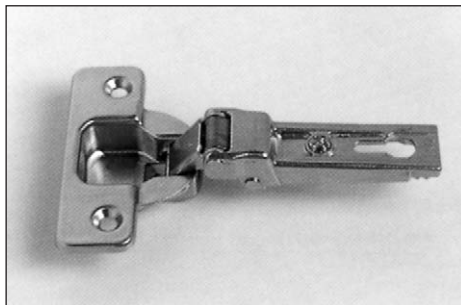
Az ajtóvastagság (T) és a pánthelyfurat helyzetének (K) egymáshoz viszonyított helyzete a szekrénytestre való rátakarás (A) függvénye.



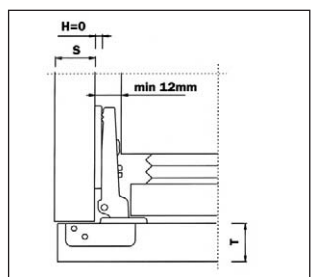
K=	3	4	5	6	7	8	9
L=	0,0	0,0	0,0	0,0	0,0	0,3	1,3

A szekrénytest homloksíkjától való távolság (L) a pánthelyfurat helyzetének (K) függvénye.

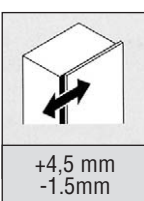
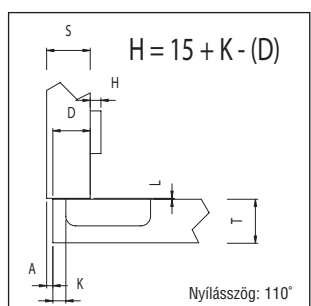
7.6 Bútorpántok • Speciális- és sarokszekrény önzáró kivetőpántok



C2A7F99
Ráütődő, önzáró kivetőpánt
 Beépített hűtőkhöz.
 Szerelhető a **normál,**
0 mm-es pántalátétekkel.
00002701200



A pánt állítása a hűtőszekrény-ajtó nyitott állapotában végezhető, az ajtó és a szekrénytest közötti résben.



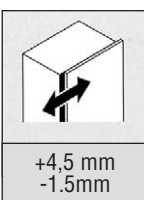
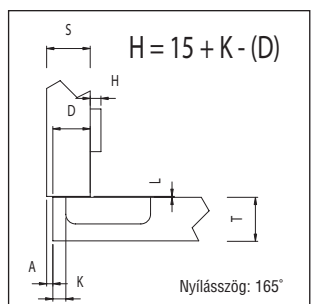
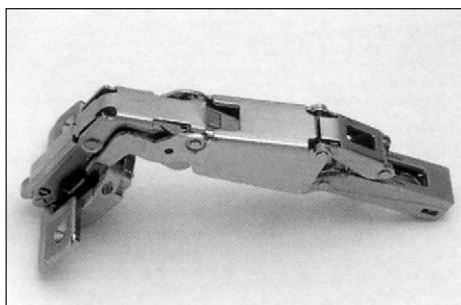
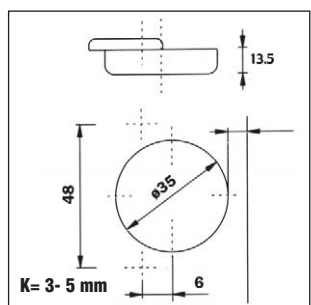
C7A6AD9
Silentia, beépített ütközéscsilapítóval ellátott ráütődő, önzáró kivetőpánt
Fazékfurat mélysége: min. 13.5 mm

A pánt alkalmazása esetén az összes felszerelt pántnak Silentia-nak kell lennie. A pánt megfelelő működésének érdekében min. 15 °C-nak kell lennie a helyiségben.

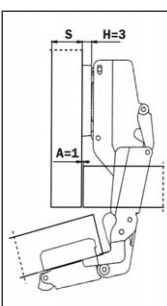
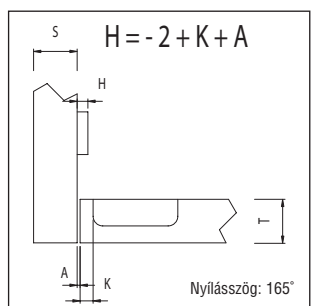
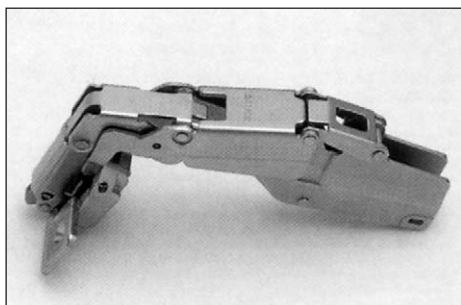
Szerelhető a normál és a DOMI pántalátétekkel.

Javasolt pántalátét mérete:

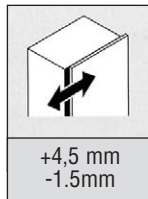
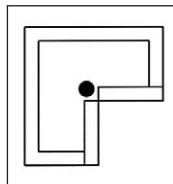
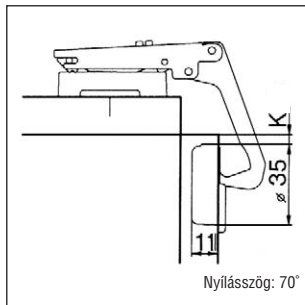
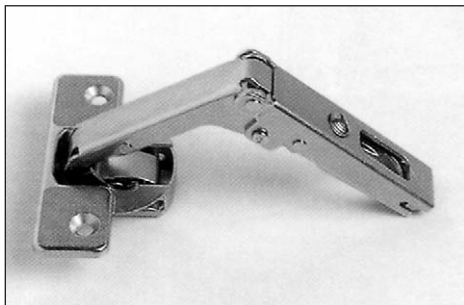
H= 0 mm,
 ha K= 3-5 mm és D= 18 mm
00002703310



C2AFA99
165°-os ráütődő, önzáró kivetőp.
 max. 28 mm vastag ajtókhöz, sarokszekrényekhez és kihúzható elemekkel rendelkező bútorokhoz. Szerelhető a normál és a DOMI pántalátétekkel. Javasolt pántalátét mérete: **H= 0 mm,** ha K= 3-5 mm és D= 18 mm
00002701400



C2AFP99
165°-os közbezáródó, önz. kivetőp.
 max. 24 mm vastag ajtókhöz. Szerelhető a normál és a DOMI pántalátétekkel. Javasolt pántalátét mérete: **H= 3 mm,** ha K= 3-5 mm és A=1-2 mm
00002701500



C2AYA99

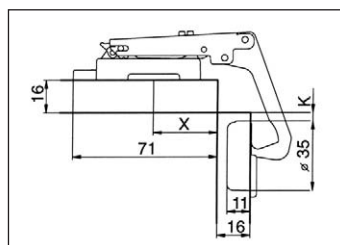
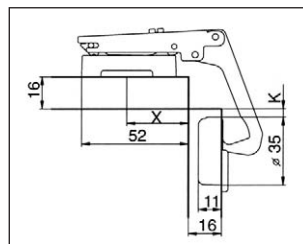
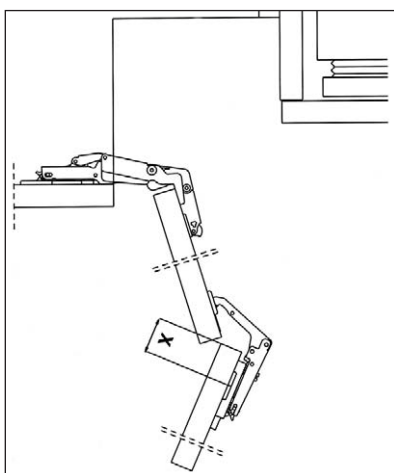
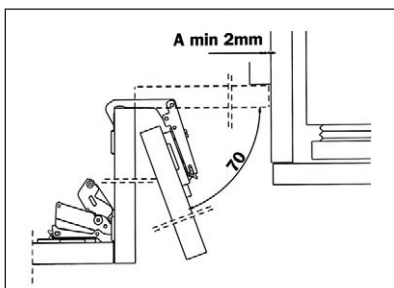
Önzáró sarokszekrénypánt

Sarokszekrények max. 23 mm vastag ajtóhoz. A sarokszekrénypánt a 165°-os kivetőpánttal együtt használandó! Szerelhető a normál és a DOMI pántalátétekkel. Javasolt pántalátét mérete:

H= 3 mm,
ha K= 3-5 mm
00002701600

A pántalátétet a korpusztól számított "második" ajtóra kell szerelni, az alábbiak szerint:

Alap ütköztetési és nyitott helyzet:



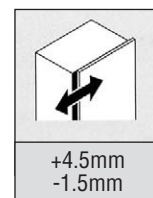
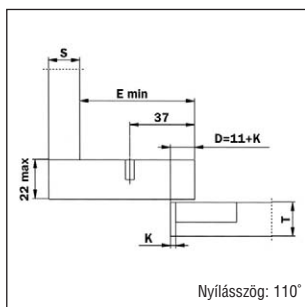
Normál pántalátéttel szerelve a pánt maximális helyigénye 52 mm, 16 mm vastagságú ajtók esetén.

Az ajtó vastagságának növelésével a helyigény megfelelőképpen csökken.

DOMI pántalátéttel szerelve a pánt maximális helyigénye 71 mm, 16 mm vastagságú ajtók esetén.

Az ajtó vastagságának növelésével a helyigény megfelelőképpen csökken.

Ajtóvastagság	Pántaláték magassága	Pánthelyfurat távolsága	Pántaláték fúrési távolsága
16 mm	H = 4 mm	K= 6 mm	x= 31 mm
18 mm	H = 3 mm	K= 5 mm	x= 29 mm
19 mm	H = 3 mm	K= 4 mm	x= 28 mm
20 mm	H = 3 mm	K= 3 mm	x= 27 mm



C2A6N99AM

Ráütődő, önzáró pillér kivetőpánt

Szerelhető a normál és a DOMI pántalátétekkel.

E minimum:

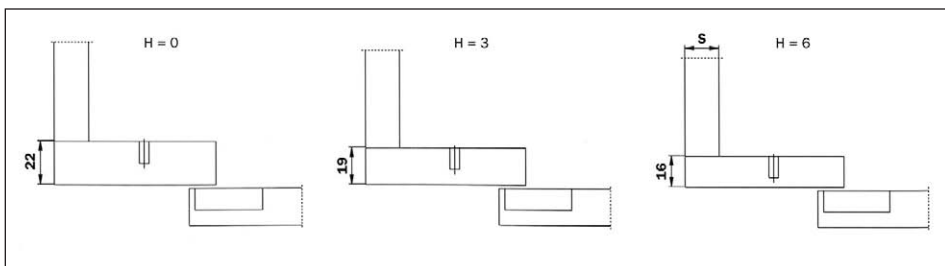
Normál pántalátéttel = 61 mm

DOMI pántalátéttel = 70 mm

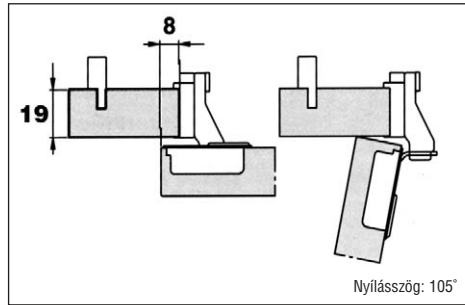
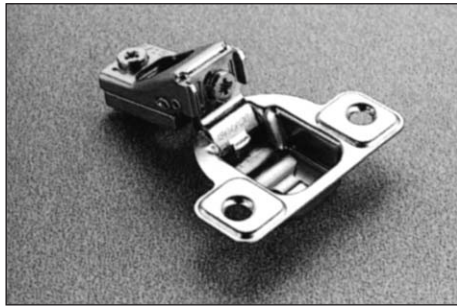
K= 3-6 mm

00002701805

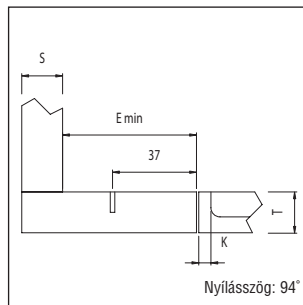
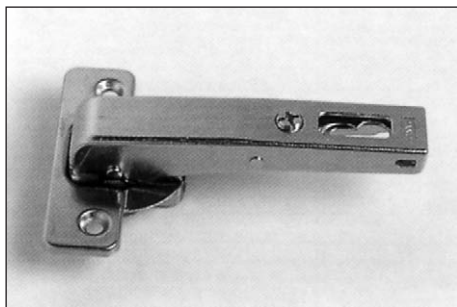
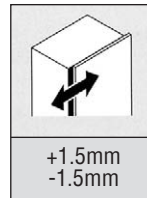
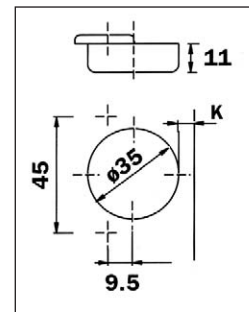
Tájékoztató ábrák a különböző méretű pántalátétekkel szerelt pánt és a pillér vastagságának összefüggéséről.



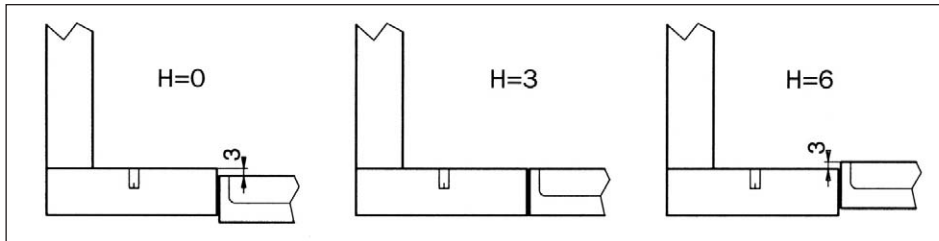
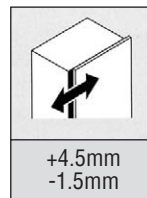
7.8 Bútorpántok • Önzáró pillér kivetőpántok és pántok szögben szerelt ajtókhoz



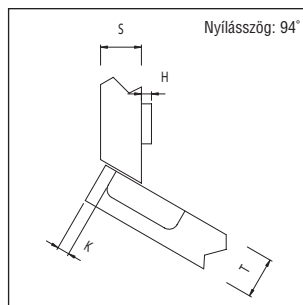
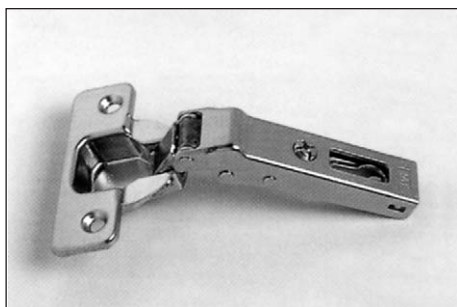
CSP3Z99
Ráütődő, önzáró pillér kivetőpánt
 Tömörfa pillérekhez ajánlott, pántalátét nélkül szerelhető.
 K= 2,5 mm
00002701810



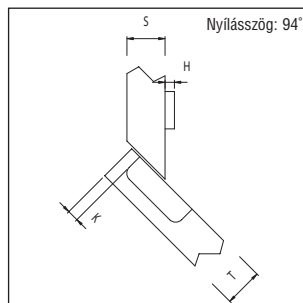
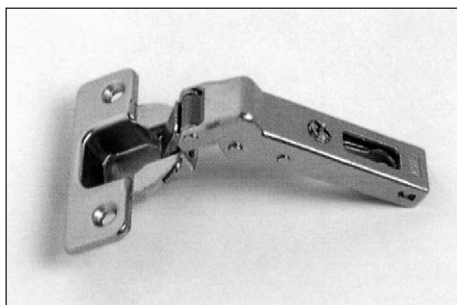
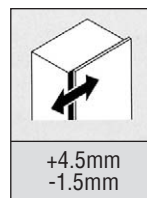
C2A7N99AC
Közézaródó, önzáró, pillér kivetőpánt
 Szerelhető a normál és a DOMI pántalátétekkel.
 E minimum:
 Normál pántalátéttel = 63 mm
 DOMI pántalátéttel = 72 mm
 K= 3-8 mm
00002701800



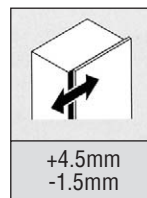
Tájékoztató ábrák a különböző méretű pántalátétekkel szerelt ajtók beállításáról.

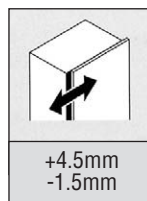
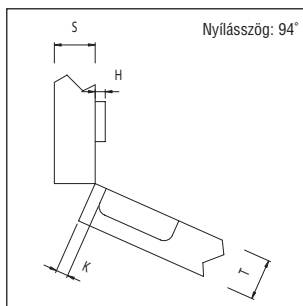


C2A7T99
+30°-os ráütődő, önzáró kivetőpánt
 Szerelhető a normál és a DOMI pántalátétekkel.
 Javasolt pántalátét mérete:
H= 0 mm,
 ha K= 3-5 mm
00002701900



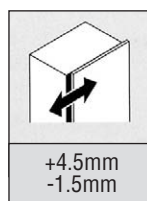
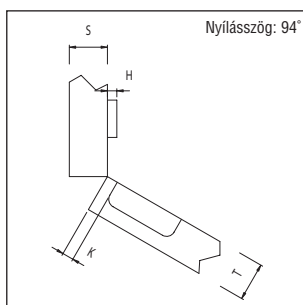
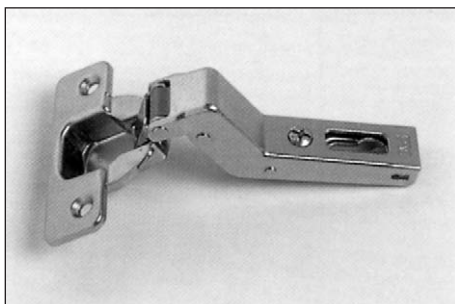
C2A7V99
+45°-os ráütődő, önzáró kivetőpánt
 Szerelhető a normál és a DOMI pántalátétekkel.
 Javasolt pántalátét mérete:
H= 0 mm,
 ha K= 3-5 mm
00002702400





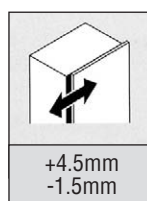
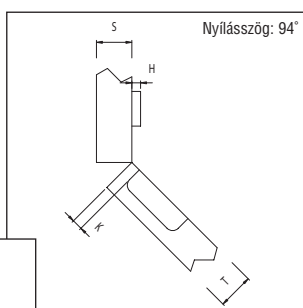
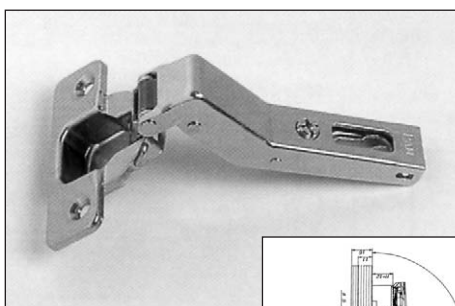
C2A7U99
+24°-os közézáródó, önzáró kivetőpánt

Szerelhető a normál és a DOMI pántalátétekkel.
Javasolt pántalátét mérete:
H= 0 mm,
ha K= 3-6 mm
00002700590



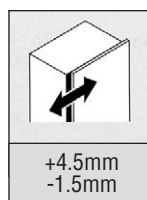
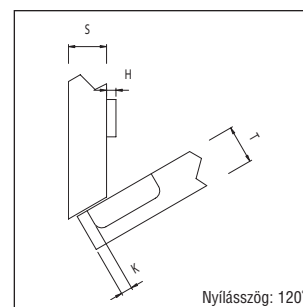
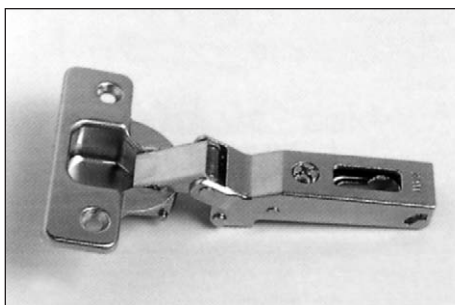
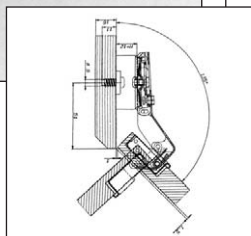
C2A7E99
+30°-os közézáródó, önzáró kivetőpánt

Szerelhető a normál és a DOMI pántalátétekkel.
Javasolt pántalátét mérete:
H= 0 mm,
ha K= 3-6 mm
00002700600



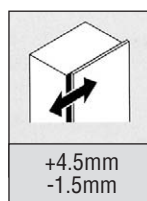
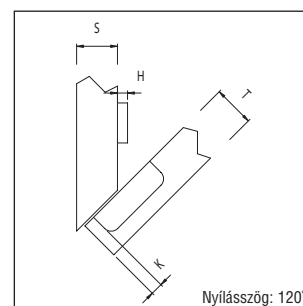
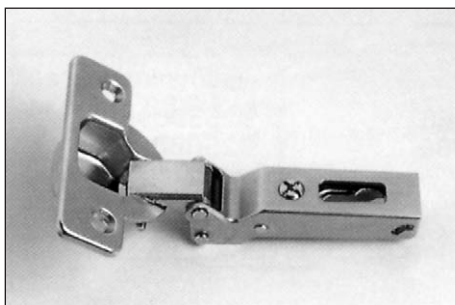
C2A7M99
+45°-os közézáródó, önzáró kivetőpánt

Szerelhető a normál és a DOMI pántalátétekkel.
Javasolt pántalátét mérete:
H= 0 mm,
ha K= 3-6 mm
H= 12 mm alkalmazása esetén az alsó ábrán látható ajtóbeállítást érhetjük el!
00002701700



C2A7W99
-30°-os ráütődő, önzáró kivetőpánt

Szerelhető a normál és a DOMI pántalátétekkel.
Javasolt pántalátét mérete:
H= 0 mm,
ha K= 3-5 mm
00002701300

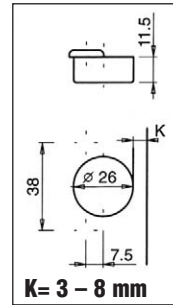
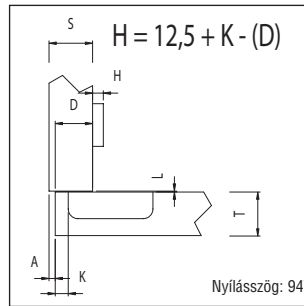
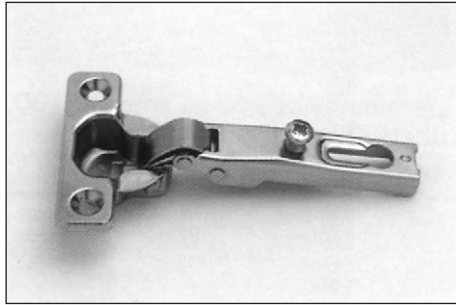


C2A7H99
-45°-os ráütődő, önzáró kivetőpánt

Szerelhető a normál és a DOMI pántalátétekkel.
Javasolt pántalátét mérete:
H= 0 mm,
ha K= 3-5 mm
00002700900

7.10 Bútorpántok • Mini önzáró kivetőpántok

A mini önzáró kivetőpántok alkalmasak a 35 mm széles fémkeretes ajtók (SAS 002, SAS 004 és SAS 008) szereléséhez is!



C6A7C99 Mini ráütődő, önzáró kivetőpánt

Szerelhető a normál pánálátétekkel.

Javasolt pánálátét mérete:

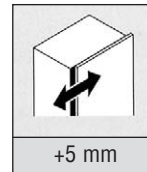
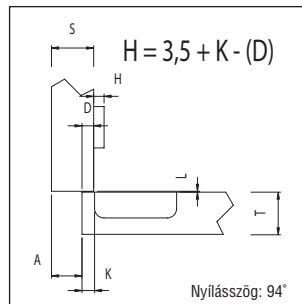
H= 0 mm,

ha K= 5-6 mm és D= 18 mm

H= 3 mm,

ha K= 5-6 mm és D= 15 mm

00002700300



C6A7L99 Mini félig ráütődő, önzáró kivetőpánt

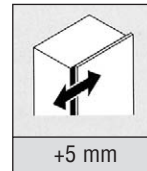
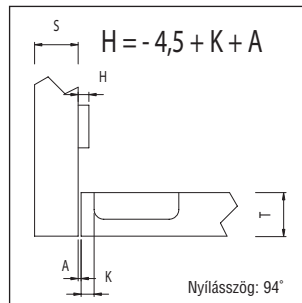
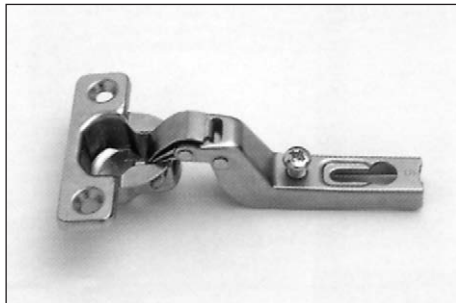
Szerelhető a normál pánálátétekkel.

Javasolt pánálátét mérete:

H= 0 mm,

ha K= 4-6 mm és D= 8-9 mm

00002700510



C6A7S99 Mini közézáródó, önzáró kivetőpánt

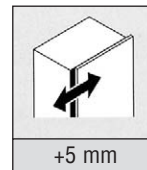
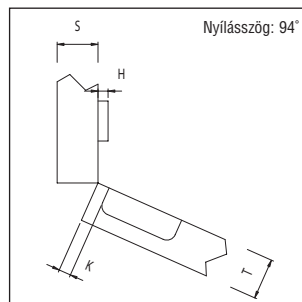
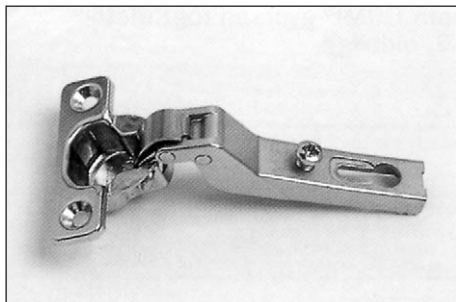
Szerelhető a normál pánálátétekkel.

Javasolt pánálátét mérete:

H= 3 mm,

ha K= 3-5 mm és A= 1-2 mm

00002700400



C6A7U99 Mini +24°-os közézáródó, önzáró kivetőpánt

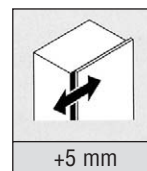
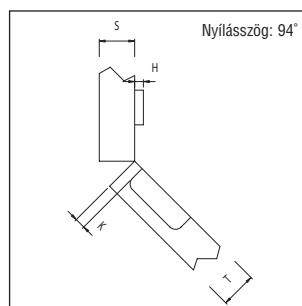
Szerelhető a normál pánálátétekkel.

Javasolt pánálátét mérete:

H= 0 mm,

ha K= 3-5 mm

00002702100



C6A7M99 Mini +45°-os közézáródó, önzáró kivetőpánt

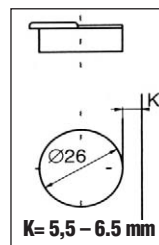
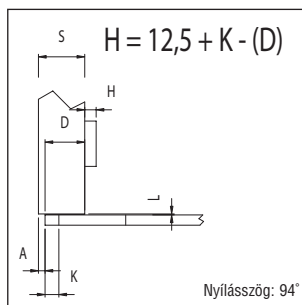
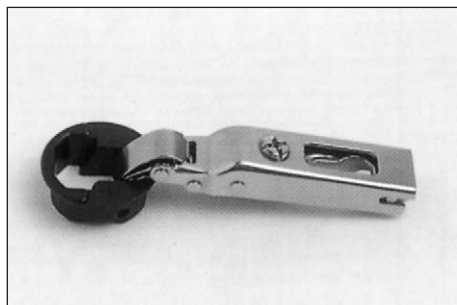
Szerelhető a normál pánálátétekkel.

Javasolt pánálátét mérete:

H= 0 mm,

ha K= 3-5 mm

00002701820



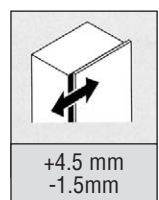
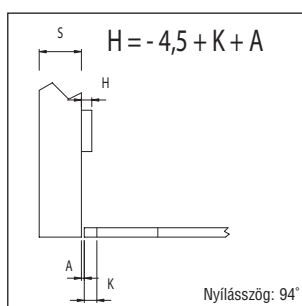
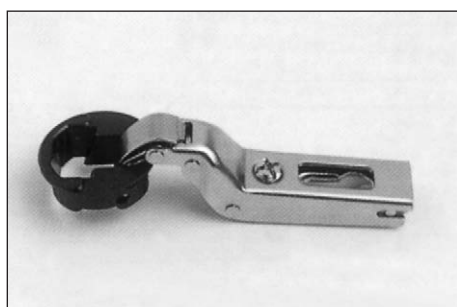
Az alkalmazható üveg vastagsága: 4-6 mm

C2C7A39
Mini rüütődő, önzáró üvegajtópánt

Szerelhető a normál és a DOMI pántalátétekkel.

Javasolt pántalátét mérete:

H= 0 mm,
ha K= 5,5-6,5 mm és D= 18 mm
00002700700

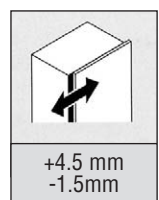
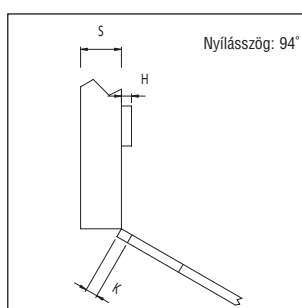
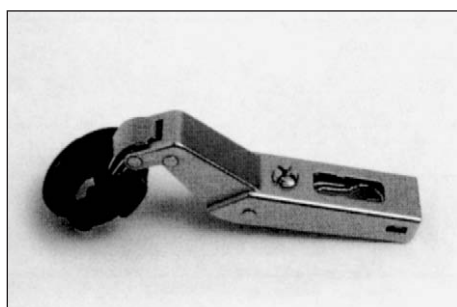


C2C7P39
Mini közézáródó, önzáró üvegajtópánt

Szerelhető a normál és a DOMI pántalátétekkel.

Javasolt pántalátét mérete:

H= 3 mm,
ha K= 5,5-6,5 mm és A= 1-2 mm
00002700800

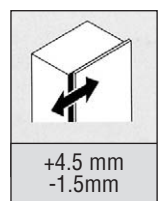
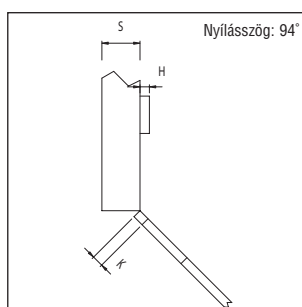
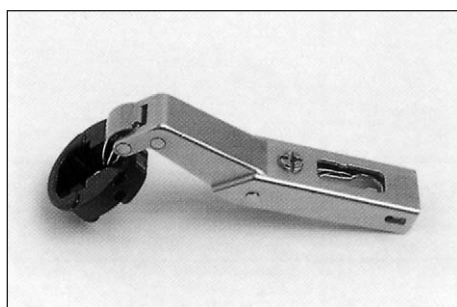


C2C7E39
Mini +30°-os közézáródó, önzáró üvegajtópánt

Szerelhető a normál és a DOMI pántalátétekkel.

Javasolt pántalátét mérete:

H= 0 mm,
ha K= 5,5-6,5 mm
00002702300

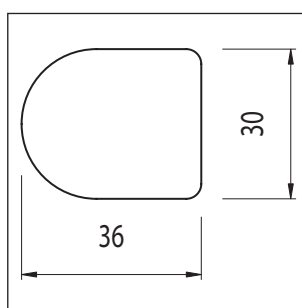
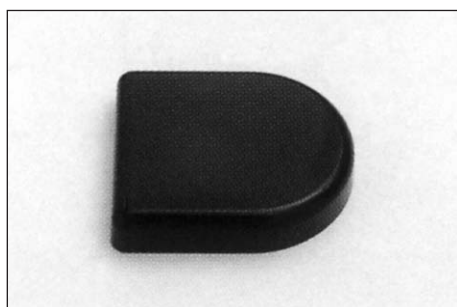


C2C7M39
Mini +45°-os közézáródó, önzáró üvegajtópánt

Szerelhető a normál és a DOMI pántalátétekkel.

Javasolt pántalátét mérete:

H= 0 mm,
ha K= 5,5-6,5 mm
00002702000



Mini üvegajtópánt takaró

P2CBAX1
fehér **00002705000**

P2CBAX3
fekete **00002705100**

P2CBA06
króm **00002705200**

P2CBA08
réz **00002705300**

P2CBA09
matt ezüst **00002705400**

7.12 Bútorpántok • Önzáró kivetőpántok keskeny profillal készült fémkeretes ajtókhöz



Nyílásszög: 105°



Nyílásszög: 105°



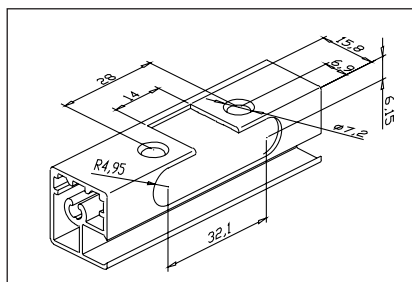
Nyílásszög: 105°



Nyílásszög: 105°



Nyílásszög: 105°



A pántfej rögzítéséhez lemezcsavar rendelhető. méret: 3,5 x 9,5 mm
00103600600

C2Z6A99

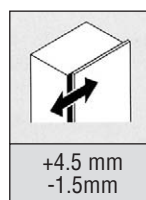
Ráütődő, önzáró kivetőpánt

Szerelhető a normál és a DOMI pántalátétekkel.

Javasolt pántalátét méret:

H= 0 mm

00002702450



C2Z6P99

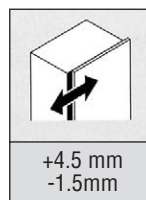
Közézárdó, önzáró kivetőpánt

Szerelhető a normál és a DOMI pántalátétekkel.

Javasolt pántalátét méret:

H= 0 mm

00002702455



C2Z6E99

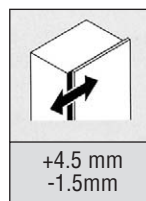
+30°-os közézárdó, önzáró kivetőpánt

Szerelhető a normál és a DOMI pántalátétekkel.

Javasolt pántalátét méret:

H= 0 mm

00002702456



C2Z6M99

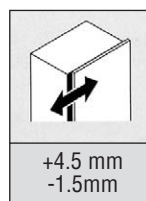
+45°-os közézárdó, önzáró kivetőpánt

Szerelhető a normál és a DOMI pántalátétekkel.

Javasolt pántalátét méret:

H= 0 mm

00002702457



C2Z6N99AC

Közézárdó, önzáró pillér kivetőpánt

Szerelhető a normál és a DOMI pántalátétekkel.

Tájékoztató ábrák a különböző méretű pántalátétekkel szerelt ajtók beállításáról a 8. oldalon a C2A7N99AC pillér kivetőpántnál látható.

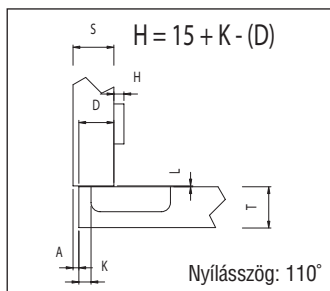
00002702458



A push-open rendszer lényege, hogy a bútorajtók és fiókok befelé történő nyomásra nyílnak. Nincs szükség tehát fogantyúkra, így a rendszer a napjainkban népszerű minimal stílus egyik fontos alkotó része is lehet. A rendszer egy speciális kivetőpántból, egy korpuszra csavarozható akasztóból, és egy, az ajtó belső felére martható vagy fúrható adapterből áll. A rendszer szerelése a mellékelt rajzok szerint történik. Push-open rendszerű gázteleszkópos felnyíló vasalat a 7.82-83. oldalon, a fiókvasalat pedig a 7.62 oldalon található.



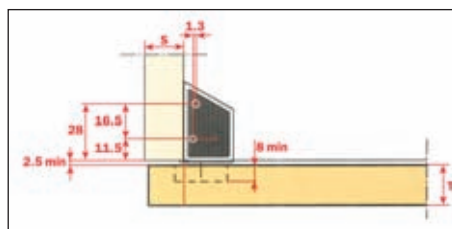
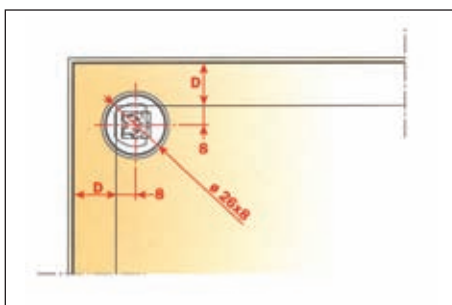
DP3SNG
Push-open beakasztó
00013700540



C2APA99
Push-open ráütődő pánt
Szerelhető normál és DOMI pántalátéttel.
A pántalátét javasolt mérete:
H = 0 mm
ha K=3-5 mm és D=18 mm
00002701550



DP29SNG
Push-open adapter
00013700530

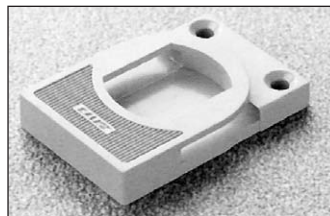


D=az ajtónak a szekrényre való rátakarása



Kétszárnyú közepén nyíló frontoknál a képen látható módon kell elhelyezni a push-open beakasztókat.

7.14 Bútorpántok • Push-open rendszer, alumínium keretes ajtókhöz



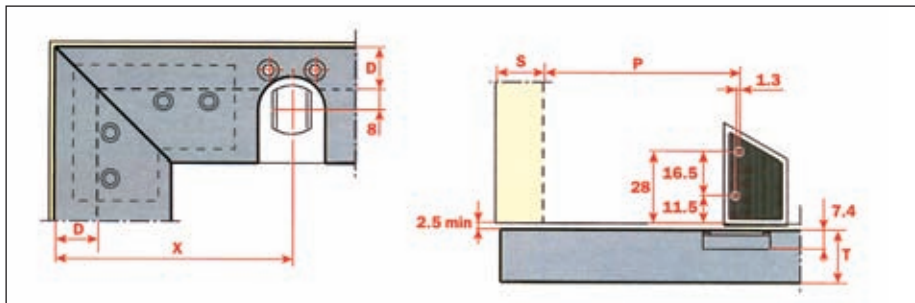
DP29SNGA

Push-open adapter 35-45 mm széles alumínium keretekhez (SAS003, 002, 004, 006 és 008)

Rögzítés:

3,5 x 12 mm sf. facsavarral

00013700531



$$P = X - D + 1.3$$

D = az alumínium keretnek a

szekrénytestre való rátakarása

X = Push-open beakasztó helyzete

P = Push-open adapter helyzete



C2ZPA99

Push-open ráütődő pánt keskeny alumínium keretekhez

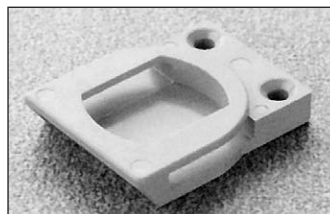
Szerelhető normál és DOMI pántalátéttel.

A pántalátét javasolt mérete:

H = 0 mm

00002702460

Nyílásszög: 110°



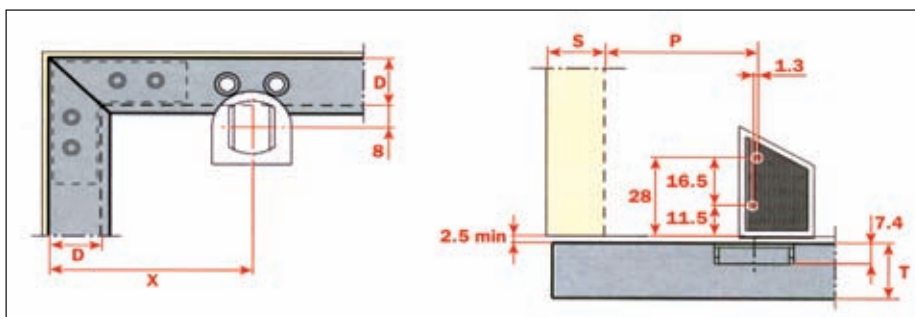
DP29SNGB

Push-open adapter 17-35 mm széles alumínium keretekhez (SAS001, 005 és 009)

Rögzítés:

3,5 x 12 mm sf. facsavarral

00013700532



$$P = X - D + 1.3$$

D = az alumínium keretnek a

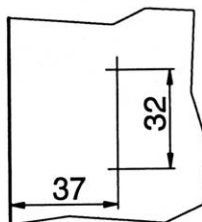
szekrénytestre való rátakarása

X = Push-open beakasztó helyzete

P = Push-open adapter helyzete



csavarozható:
Sf. csavarral



B2V3H

Pántalátét

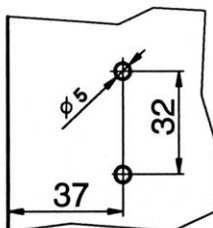
csavar nélkül
C1-es, C2-es, C6-os, C7-es,
C9-es pántokhoz.

0 mm 00002708500

3 mm 00002708600



csavarozható:
eurocsavarral



B2VGH

Pántalátét

eurocsavarral
C1-es, C2-es, C6-os, C7-es,
C9-es pántokhoz.

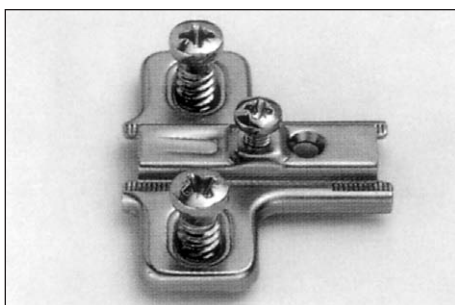
-2 mm 00002708485

0 mm 00002708000

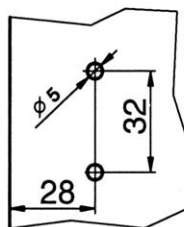
2 mm 00002709000

3 mm 00002708100

6 mm 00002708200



csavarozható:
eurocsavarral

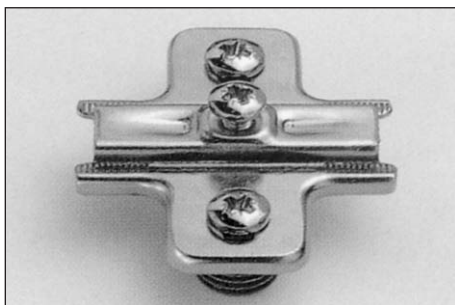


B2SGH

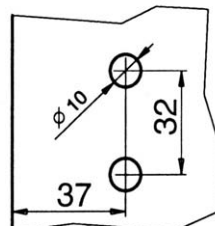
Aszimmetrikus pántalátét

eurocsavarral
C1-es, C2-es, C6-os, C7-es,
C9-es pántokhoz.

3 mm 00002709100



besajtolható



műanyag csap $\varnothing 10 \times 10$

B2V7H

Pántalátét (dübeles)

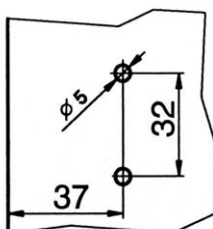
műanyag csapos csavarral
C1-es, C2-es, C6-os, C7-es,
C9-es pántokhoz.

0 mm 00002709600

3 mm 00002709610



csavarozható:
eurocsavarral



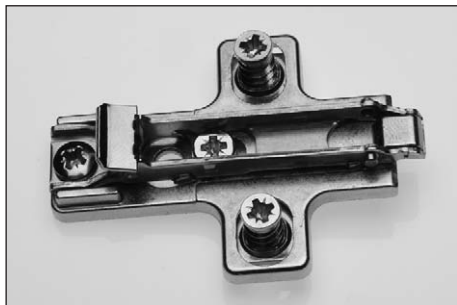
B2VGB

Pántalátét

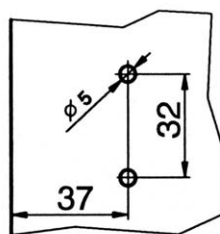
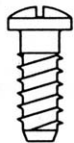
eurocsavarral
C1-es, C2-es, C6-os, C7-es,
C9-es pántokhoz.

12 mm 00002708210

7.16 Bútorpántok • DOMI® gyorszerelő pántalátétek



csavarozható:
eurocsavarral



BARGR09

Gyorszerelő pántalátét

eurocsavarral

öntvény

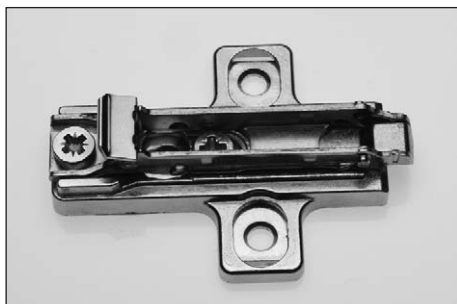
C1-es, C2-es és C7-es

pántokhoz.

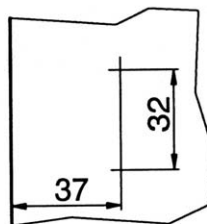
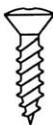
A magassági és mélységi állítás

excenterrel történik.

0 mm 00002708701



csavarozható:
Sf. csavarral



BAR3R39

Gyorszerelő pántalátét

csavar nélkül

öntvény

C1-es, C2-es és C7-es

pántokhoz.

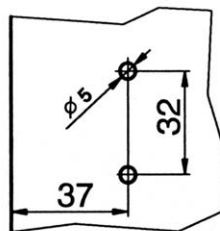
A magassági és mélységi állítás

excenterrel történik.

3 mm 00002709501



csavarozható:
eurocsavarral



BAVGL

Gyorszerelő pántalátét

eurocsavarral

sajtolt

C1-es, C2-es és C7-es

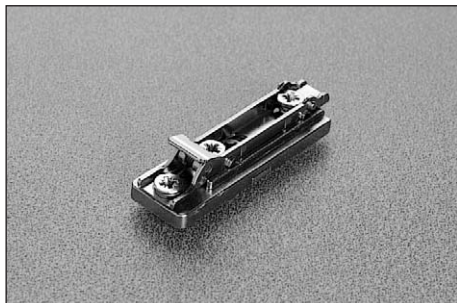
pántokhoz.

A mélységi állítás excenterrel

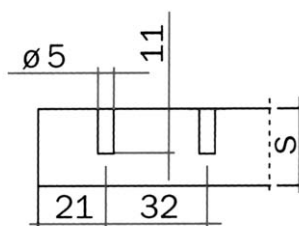
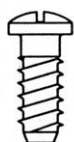
történik.

0 mm 00002708310

3 mm 00002708410



csavarozható:
eurocsavarral



BAPGR 29/16

Gyorszerelő pántalátét

Fel- és lenyíló ajtókhoz.

eurocsavarral

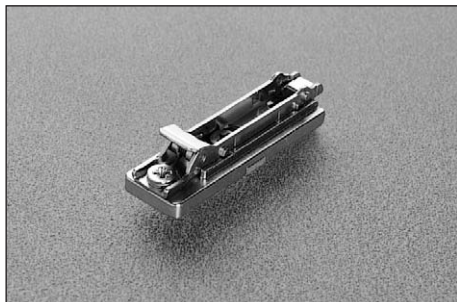
C1-es, C2-es és C7-es

pántokhoz.

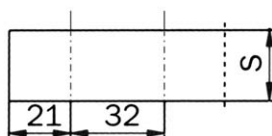
A mélységi és oldalirányú állítás

excenterrel történik.

0 mm 00002709620



csavarozható:
Sf. csavarral



BAP3R29

Gyorszerelő pántalátét

Fel- és lenyíló ajtókhoz.

csavar nélkül

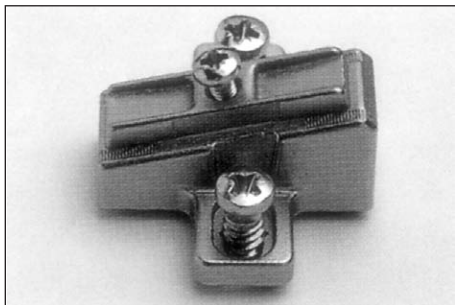
C1-es, C2-es és C7-es

pántokhoz.

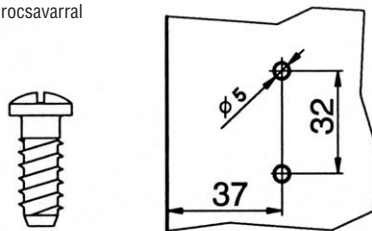
A mélységi és oldalirányú állítás

excenterrel történik.

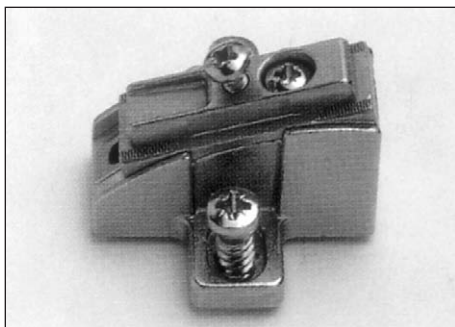
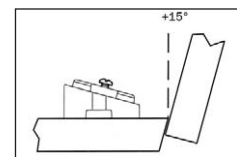
0 mm 00002709630



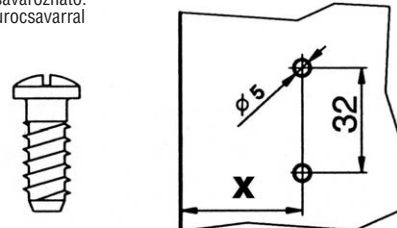
csavarozható:
eurocsavarral



B2VGBW9
+15°-os pántalátét
eurocsavarral
00002709200

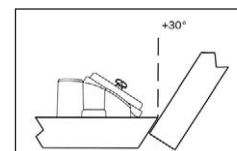


csavarozható:
eurocsavarral

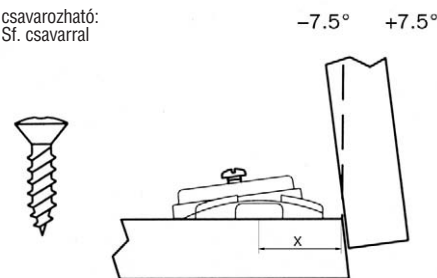


A szerelési hely (X) az alkalmazott sarokszög értékétől függ.

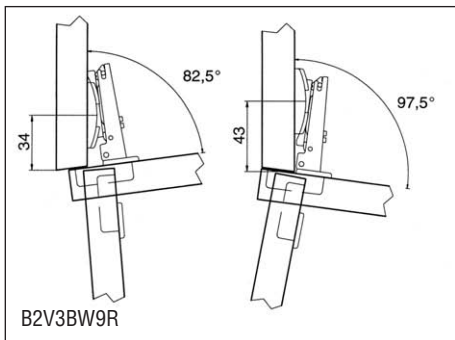
B2VGBW9S
+10° - +30°-ig állítható
pántalátét
eurocsavarral
00002709400



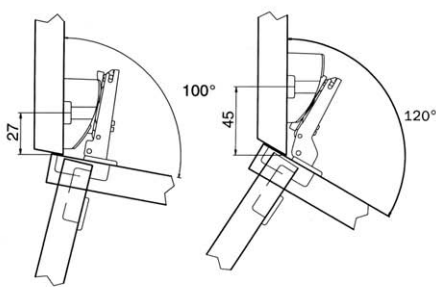
csavarozható:
Sf. csavarral



B2V3BW9R
-7,5° - +7,5°-ig
állítható pántalátét
csavar nélkül
00002708900



B2V3BW9R



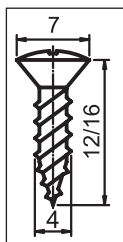
B2VGBW9S

Az íves pántalátétek furatainak távolsága a korpusz elejétől (X) változik az alkalmazott sarokszög változásával együtt. Erre néhány példa:



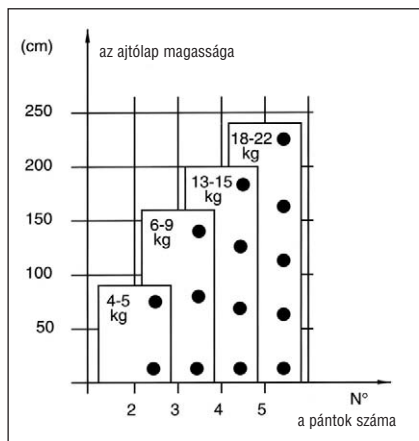
Műanyag takarólapka

	C1 és C2 pántokhoz	C6 pántokhoz	C9 pántokhoz
Szín:	00002707600	00002707950	00002707800
fehér	00002707700		00002707900
fekete			

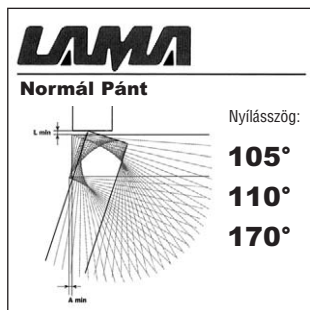


Sf. facsavar
a pántfej rögzítéséhez
méret: 4 x 12 mm
alumínium keret esetén
00103600601
méret: 4 x 16 mm
felület: nikkel
00002703200

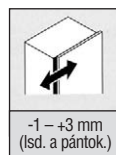
7.18 Bútorpántok • Basic önzáró kivetőpántok



Tájékoztató ábra a pántmennyiség meghatározásához, az ajtóméret és az ajtó súlyának függvényében.



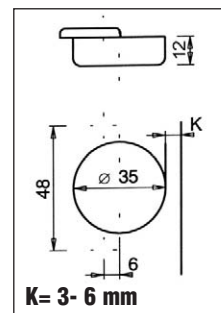
Tájékoztató ábra a pántok lehetséges nyílásszög értékeiről.



Állítási tartomány



Tájékoztató ábra a pántok állítási lehetőségeiről.



Tájékoztató ábra a pánthelyfurat kialakításáról.

Jelmagyarázat:

S= oldalvastagság

D= az ajtó takarása az oldalra

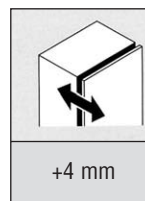
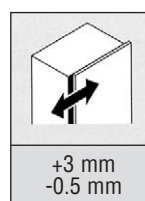
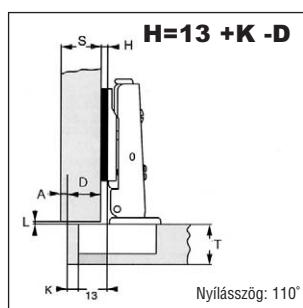
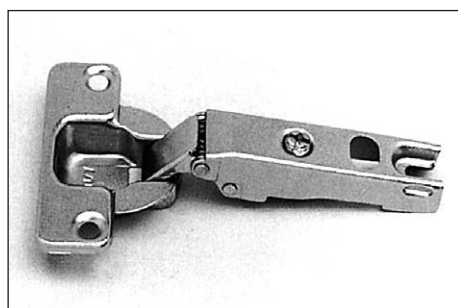
T= az ajtó maximális vastagsága

K= a pánthelyfurat szélének távolsága az ajtó élétől

L= az ajtók belső síkjának távolsága az oldal élétől

A= az ajtók közötti mező

H= a pánthalátét vastagsága



248.0G49.05

Ráütődő, önzáró kivetőpánt

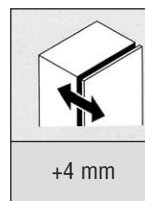
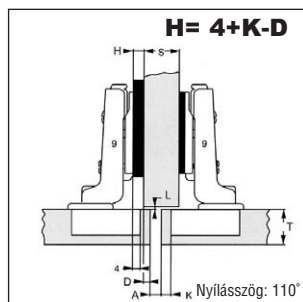
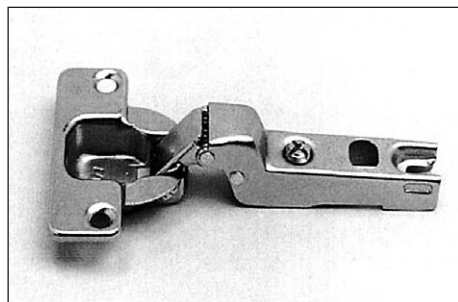
Szerelhető a normál pánthalátétekkel.

Javasolt pánthalátét mérete:

H= 0 mm,

ha K= 3-6 mm és D= 18 mm

00002800100



248.0G50.05

Félig ráütődő, önzáró kivetőpánt

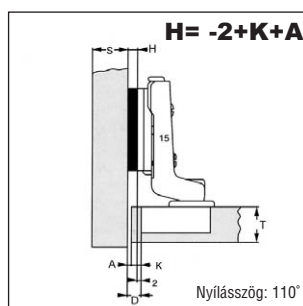
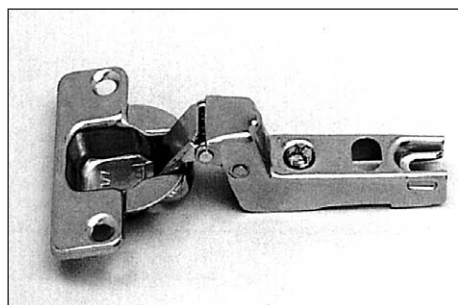
Szerelhető a normál pánthalátétekkel.

Javasolt pánthalátét mérete:

H= 0 mm,

ha K= 3-6 mm és D= 8-9 mm

00002800300



248.0G51.05

Közézaródó, önzáró kivetőpánt

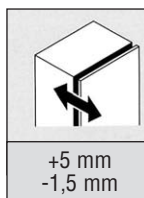
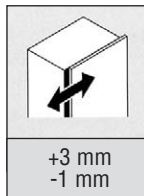
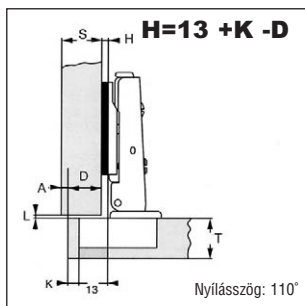
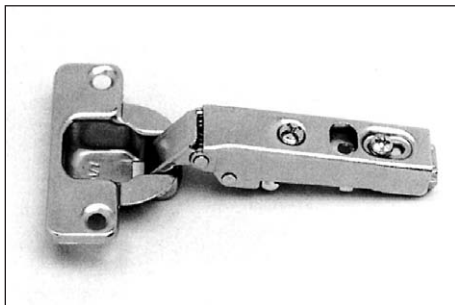
Szerelhető a normál pánthalátétekkel.

Javasolt pánthalátét mérete:

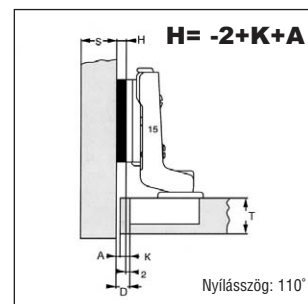
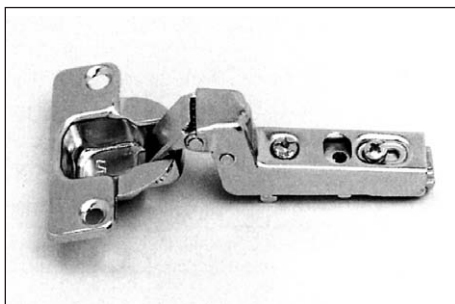
H= 3 mm,

ha K= 4-6 mm és A= 1-2 mm

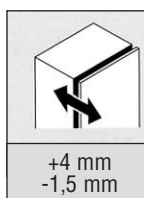
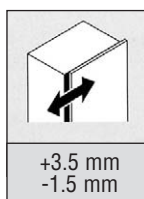
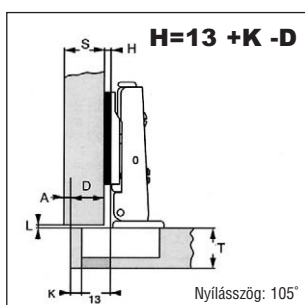
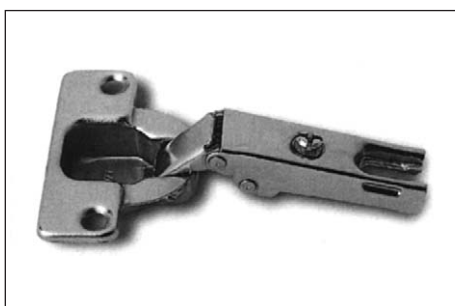
00002800200



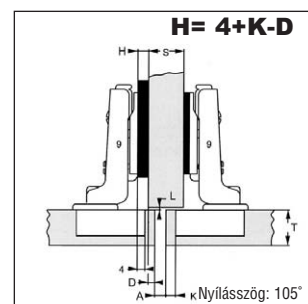
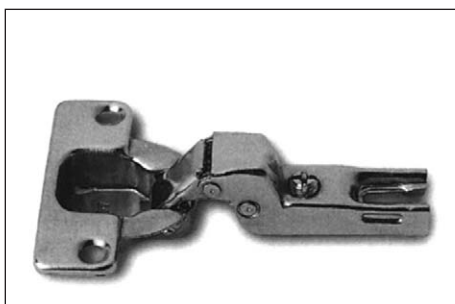
248.0532.05
Ráütődő, gyorszerelő
önzáró kivetőpánt
Szerelhető a gyorszerelő pánt-
alátétekkel.
Javasolt pántalátét mérete:
H= 0 mm,
ha K= 3-6 mm és D= 18 mm
00002800105



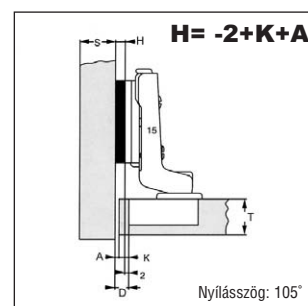
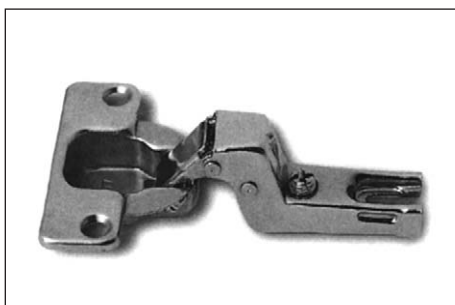
248.0534.05
Közézaródó, gyorszerelő
önzáró kivetőpánt
Szerelhető a gyorszerelő
pántalátétekkel.
Javasolt pántalátét mérete:
H= 3 mm,
ha K= 4-6 mm és A= 1-2 mm
00002800205



910.0R94.05 „sigma”
Ráütődő, önzáró kivetőpánt
Szerelhető a 980 típusú
pántalátétekkel.
Javasolt pántalátét mérete:
H= 0 mm,
ha K= 3-6 mm és D= 18 mm
00002800350

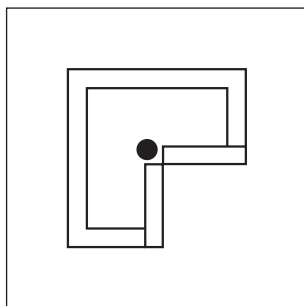
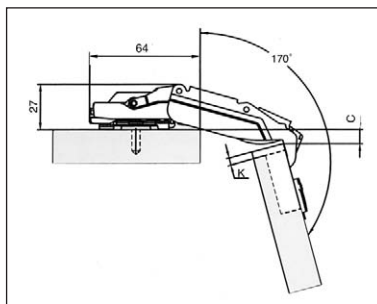
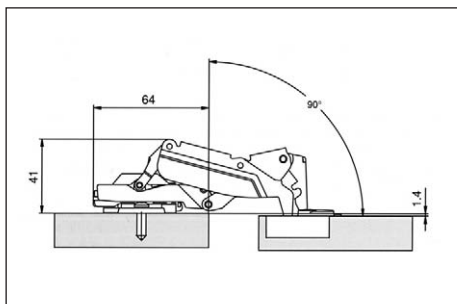
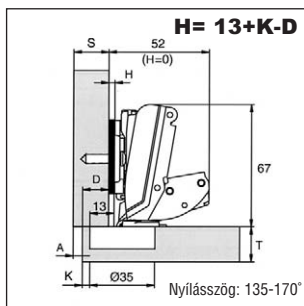
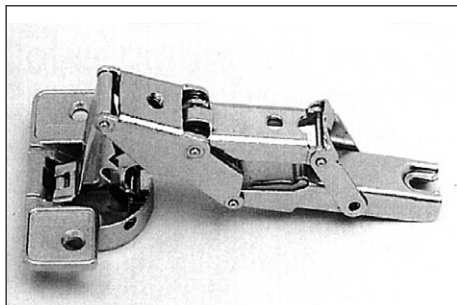


910.0R95.05 „sigma”
Félig ráütődő, önzáró
kivetőpánt
Szerelhető a 980 típusú
pántalátétekkel.
Javasolt pántalátét mérete:
H= 0 mm,
ha K= 3-6 mm és D= 8-9 mm
00002800370

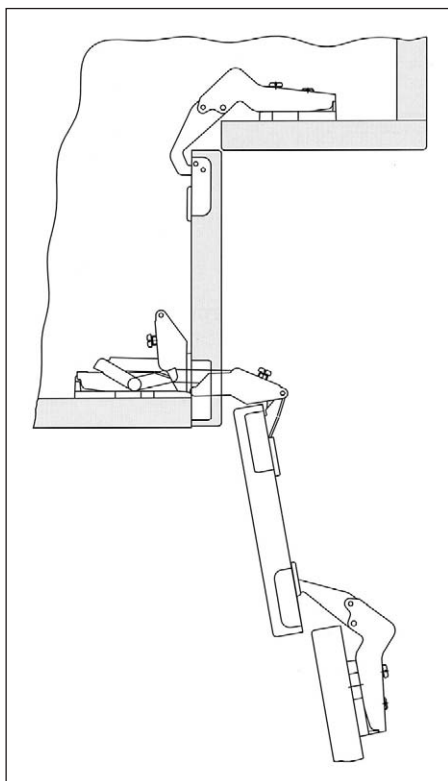


910.0R96.05 „sigma”
Közézaródó, önzáró kivetőpánt
Szerelhető a 980 típusú
pántalátétekkel.
Javasolt pántalátét mérete:
H= 2 mm,
ha K= 4-6 mm és A= 1-2 mm
00002800360

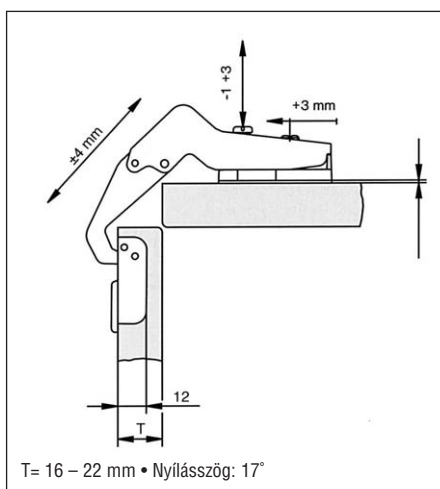
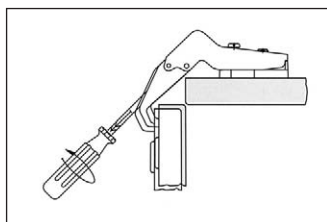
7.20 Bútorpántok • Sarokszekrény önzáró kivetőpánt



Alap ütköztetési és nyitott helyzet:



A pánt állítása:



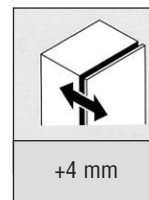
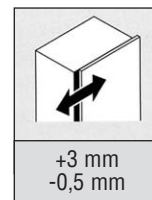
248.OS06.05 135-170°-ig állítható ráütődő, önzáró kivetőpánt

max. 22 mm vastag ajtókhoz,
sarokszekrényekhez és kihúzható
elemekkel rendelkező
bútorokhoz.

Szerelhető a normál
pántalátétekkel.

Javasolt pántalátét mérete:

H= 0 mm,
ha K= 3-6 mm
00002801210



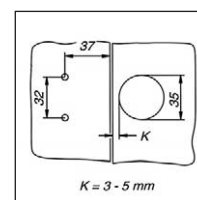
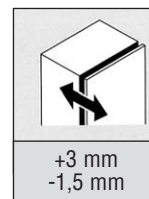
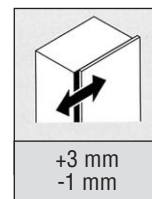
248.OT80.05 önzáró sarokszekrénypánt

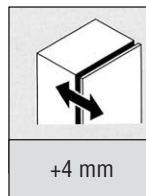
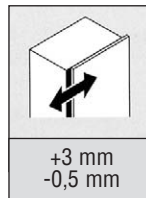
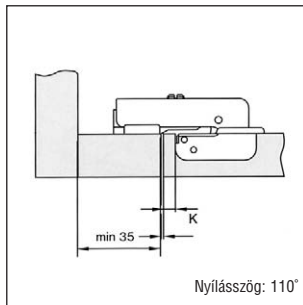
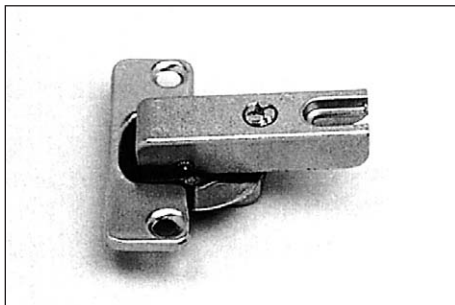
Sarokszekrények ajtóihoz
A sarokszekrénypánt
a 170°-os kivetőpánttal együtt
használandó!

Szerelhető a normál
pántalátétekkel.

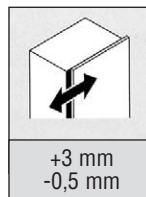
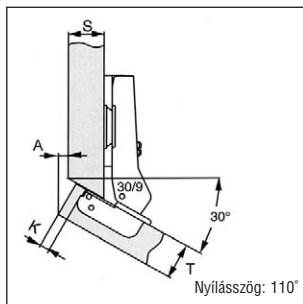
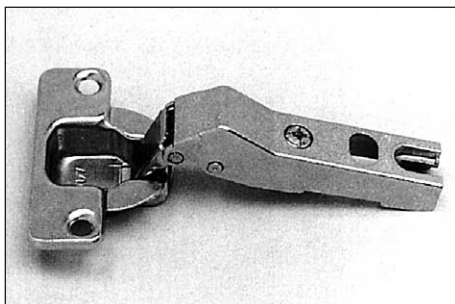
Javasolt pántalátét mérete:

H= 0 mm,
ha K= 3-6 mm
A pántalátétet a "második" ajtóra
kell felszerelni.
00002803001

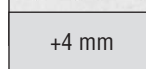
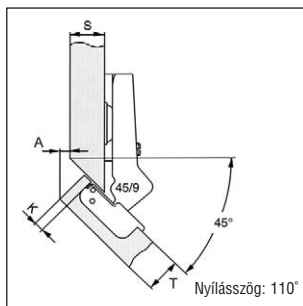
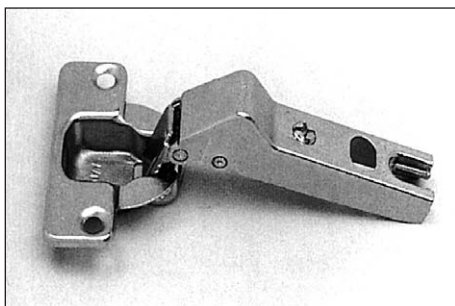




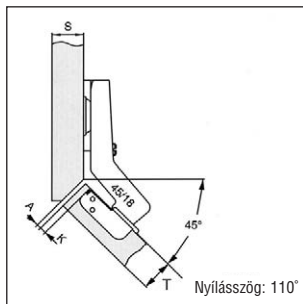
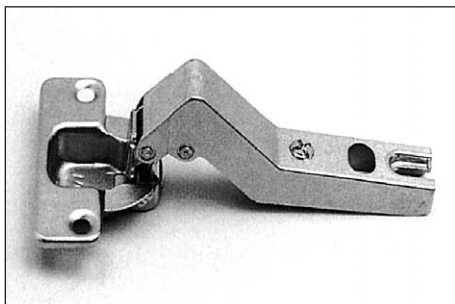
248.0G53.05
Közézaródó, önzáró pillér
kivetőpánt
 Szerelhető a **244.0810.65**
 pántalátéttel.
00002801600



248.0G52.05
+30°-os ráütődő, önzáró
kivetőpánt
 Szerelhető a normál
 pántalátétekkel.
 Javasolt pántalátét mérete:
H= 0 mm,
 ha K= 3-6 mm
00002801500

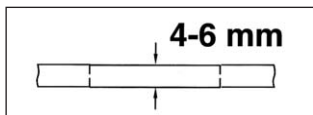
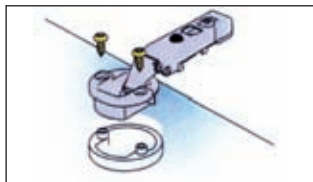


248.0L27.05
+45°-os ráütődő, önzáró
kivetőpánt
 Szerelhető a normál
 pántalátétekkel.
 Javasolt pántalátét mérete:
H= 0 mm,
 ha K= 3-6 mm
00002801300

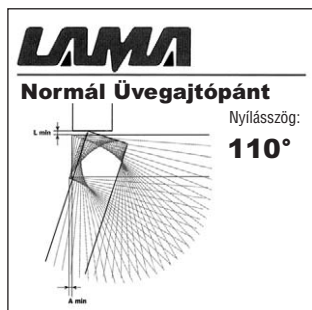


248.0L28.05
+45°-os közézaródó, önzáró
kivetőpánt
 Szerelhető a normál
 pántalátétekkel.
 Javasolt pántalátét mérete:
H= 0 mm,
 ha K= 3-6 mm
00002801400

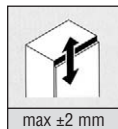
7.22 Bútorpántok • Önzáró üvegajtópántok



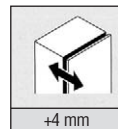
Tájékoztató ábra az alkalmazható üvegajtók vastagságáról.



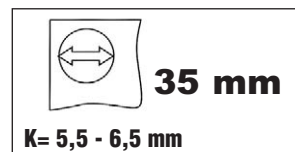
Tájékoztató ábra a pántok lehetséges nyílásszög értékéről.



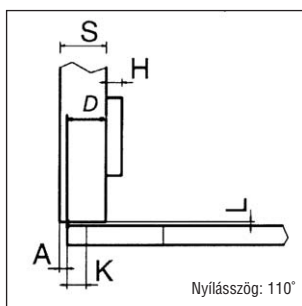
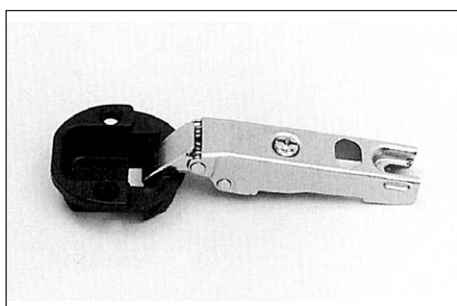
Állítási tartomány



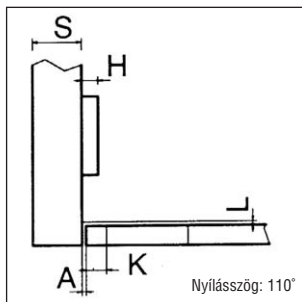
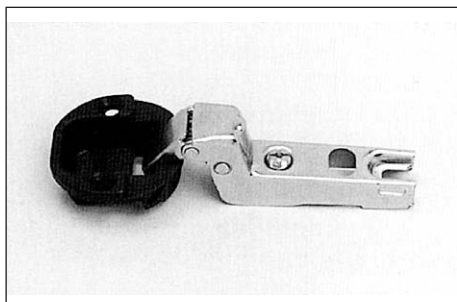
Tájékoztató ábra a pántok állítási lehetőségeiről.



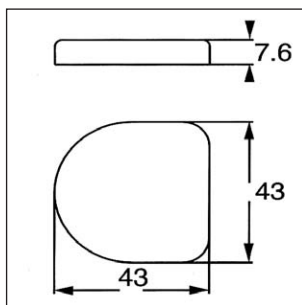
Tájékoztató ábra a pánthelyurat kialakításáról.



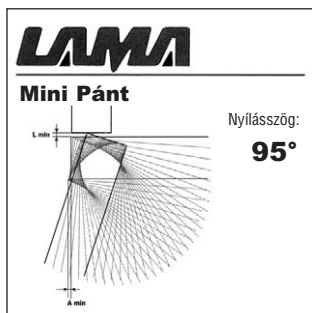
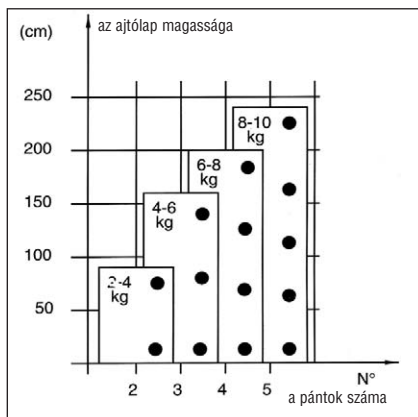
248.0L01.85
Ráütődő, önzáró üvegajtópánt
Szerelhető a normál pánthalátétekkel.
Javasolt pánthalátét mérete:
H= 0 mm,
ha K= 5,5-6,5 mm
00002800700



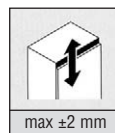
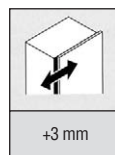
248.0L03.85
Közézaródó, önzáró üvegajtópánt
Szerelhető a normál pánthalátétekkel.
Javasolt pánthalátét mérete:
H= 3 mm,
ha K= 5,5-6,5 mm
00002800800



Üvegajtópánt takaró
245.0621.26
króm **00002801000**
245.0621.30
arany **00002801100**
245.0621.39
fekete **00002800900**



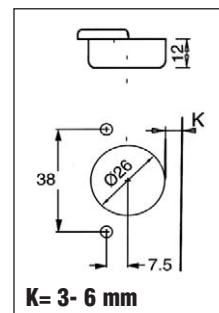
Tájékoztató ábra a pántok lehetséges nyílásszög értékeiről.



Állítási tartomány



Tájékoztató ábra a pántok állítási lehetőségeiről.



Tájékoztató ábra a pánthelyfurat kialakításáról.

Tájékoztató ábra a pántmennyiség meghatározásához, az ajtó méret és az ajtó súlyának függvényében.

Jelmagyarázat:

S= oldalvastagság

D= az ajtó takarása az oldalra

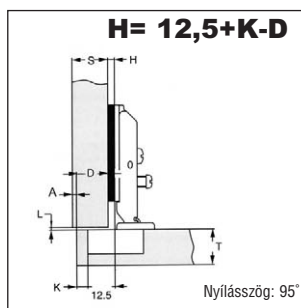
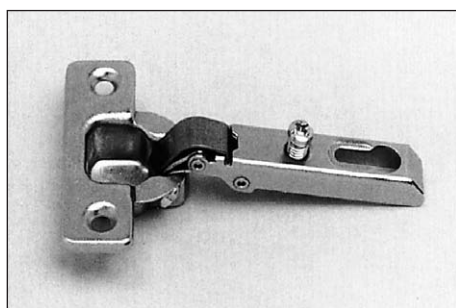
T= az ajtó maximális vastagsága

K= a pánthelyfurat szélének távolsága az ajtó élétől

L= az ajtók belső síkjának távolsága az oldal élétől

A= az ajtók közötti mező

H= a pántalátét vastagsága



243.0B35.05
Mini ráütődő, önzáró kivetőpánt

Szerelhető a mini pántalátétekkel.

Javasolt pántalátét mérete:

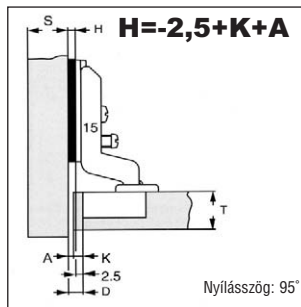
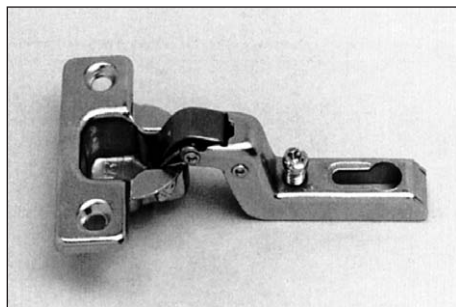
H= 0 mm,

ha K= 5-6 mm és D= 18 mm

H= 3 mm,

ha K= 5-6 mm és D= 15 mm

00002801900



243.0B37.05
Mini közézáródó, önzáró kivetőpánt

Szerelhető a mini pántalátétekkel.

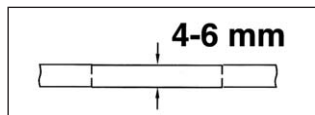
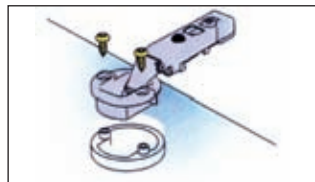
Javasolt pántalátét mérete:

H= 3 mm,

ha K= 4-6 mm és A= 1-2 mm

00002802000

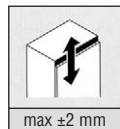
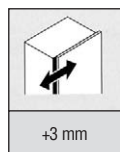
7.24 Bútorpántok • Mini önzáró üvegajtópántok



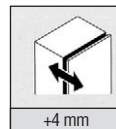
Tájékoztató ábra az alkalmazható üvegajtók vastagságáról.



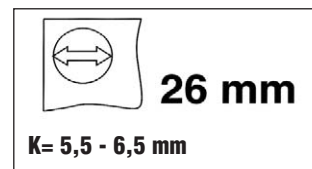
Tájékoztató ábra a pántok lehetséges nyílásszög értékéről.



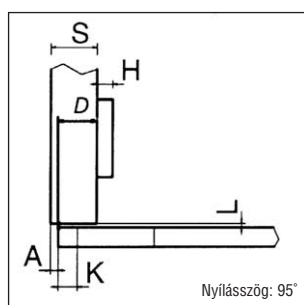
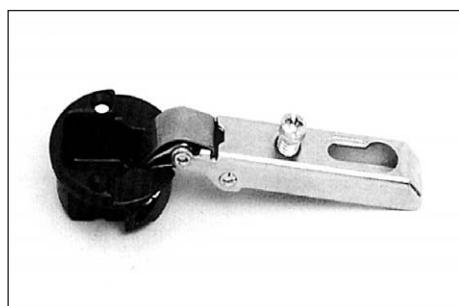
Állítási tartomány



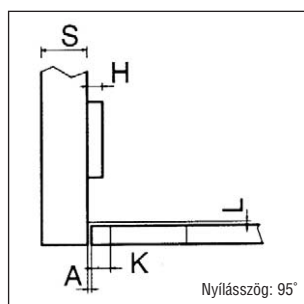
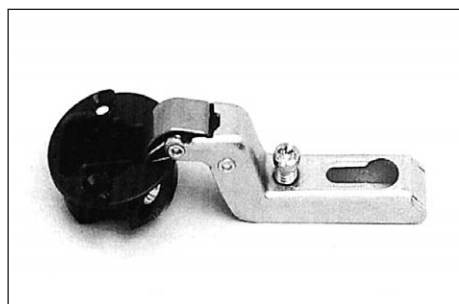
Tájékoztató ábra a pántok állítási lehetőségeiről.



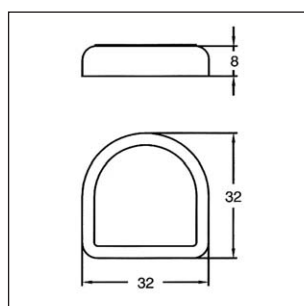
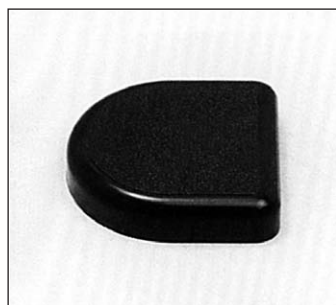
Tájékoztató ábra a pánthelyfurat kialakításáról.



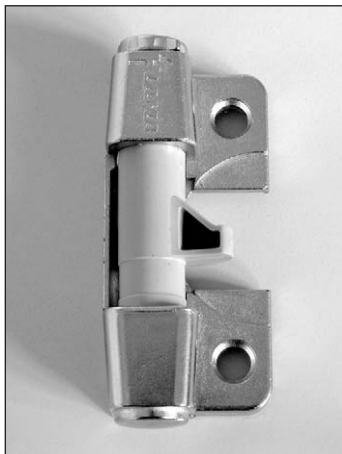
245.0659.85
Mini ráütődő, önzáró üvegajtópánt
 Szerelhető a mini pánthalátétekkel.
 Javasolt pánthalátét mérete:
H= 0 mm,
 ha K= 5,5-6,5 mm
00002802100



245.0660.85
Mini közézárodó, önzáró üvegajtópánt
 Szerelhető a mini pánthalátétekkel.
 Javasolt pánthalátét mérete:
H= 3 mm,
 ha K= 5,5-6,5 mm
00002802200



Mini üvegajtópánt takaró
245.0652.26
 króm **00002802400**
245.0652.30
 arany **00002802500**
245.0652.39
 fekete **00002802300**



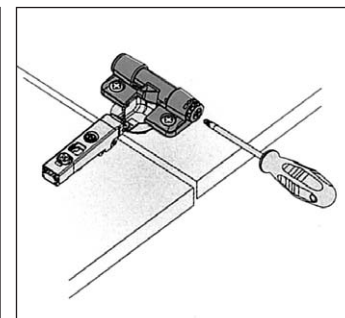
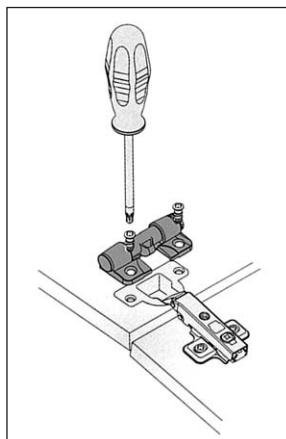
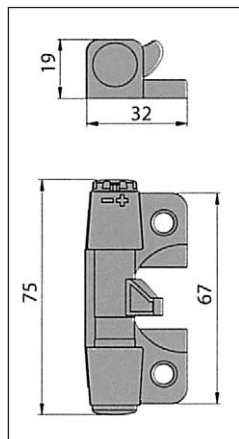
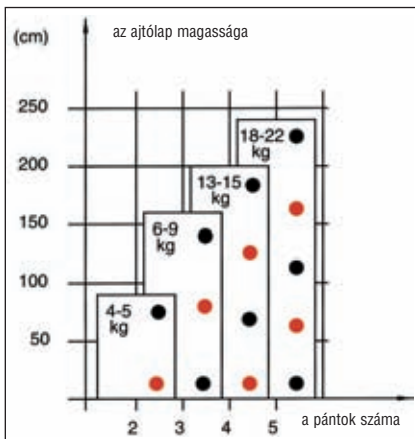
951.OV93.650.OG

Glissando

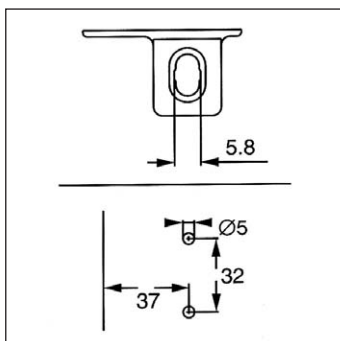
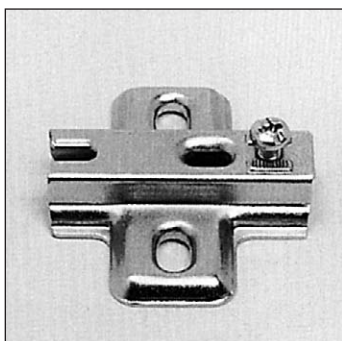
csillapított csukódást biztosító adapter

- bármely Lama pánthoz alkalmazható
- utólag is szerelhető
- nem szükséges egy ajtón minden pántra szerelni (a diagram alapján)
- a csillapítás erőssége egy mozdulattal-, kézzel állítható

00002803100



- a csillapító adapterek helye



Pántalátét

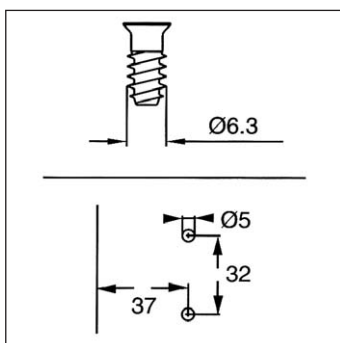
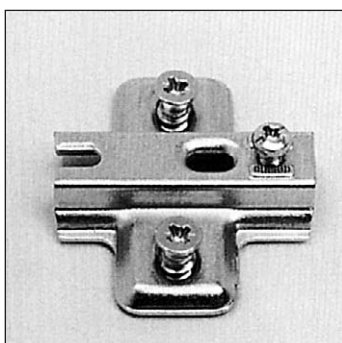
csavar nélkül

244.0866.05

0 mm 00002800400

244.0867.05

3 mm 00002800500



Pántalátét

eurocsavarral

244.0965.05

0 mm 00002800510

244.0L23.65

1 mm 00002800530

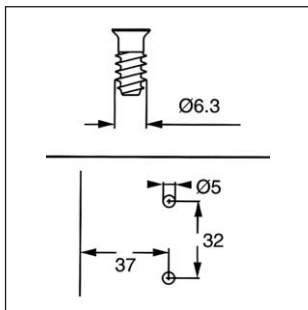
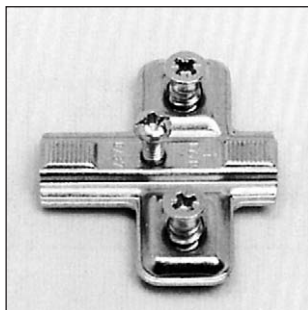
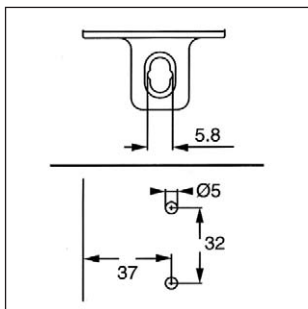
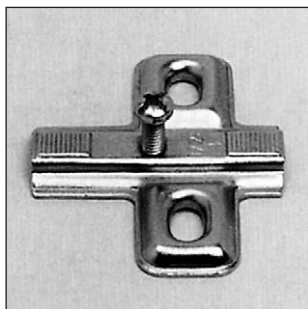
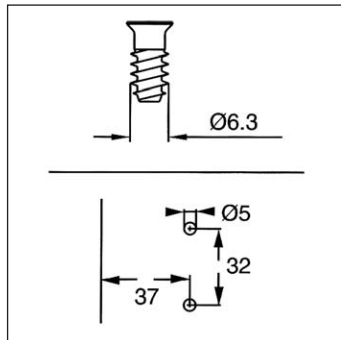
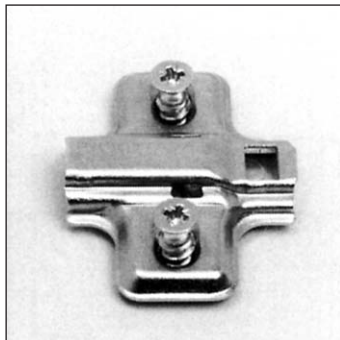
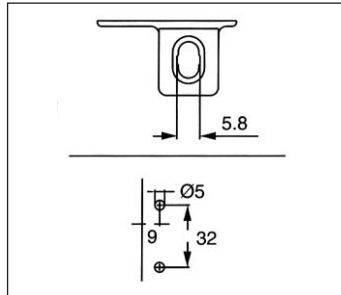
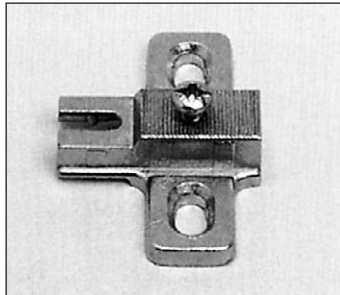
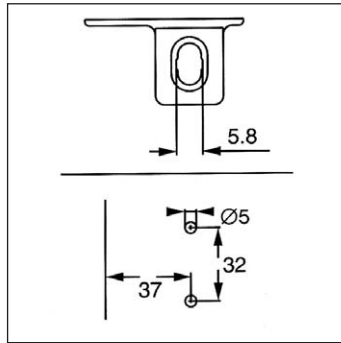
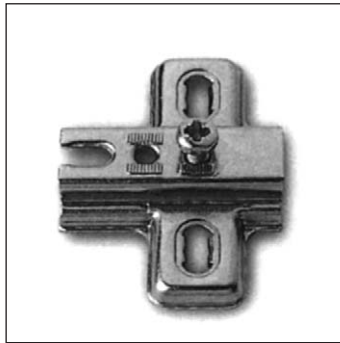
244.0G19.05

3 mm 00002800520

244.0914.65

6 mm 00002800540

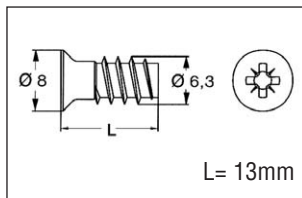
7.26 Bútorpántok • Speciális- és mini pántalátétek



Takarólapka



Eurocsavar



L= 13mm

Pántalátét

A 910. típusú „sigma” pántokhoz csavar nélkül

980.OS50.05

0 mm 00002800380

980.OS51.05

2 mm 00002800385

eurocsavarral

980.OS74.05

0 mm 00002800390

980.OS75.05

2 mm 00002800395

244.0810.65

Pántalátét

csavar nélkül

A 248.OG53 típusú

pillérpánthoz.

00002801650

Gyorszerelő pántalátét

eurocsavarral

244.0134.05

0 mm 00002800522

244.0135.05

3 mm 00002800521

Pántalátét, mini

csavar nélkül

244.0655.05

0 mm 00002802600

244.0656.05

3 mm 00002802700

Pántalátét, mini

eurocsavarral

244.0846.05

0 mm 00002802900

244.0847.05

3 mm 00002802800

Műanyag takarólapka

243.4303.39

fekete **00002801800**

243.4303.35

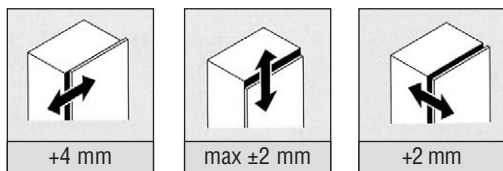
fehér **00002801700**

Eurocsavar

LAMA pántalátétekhez

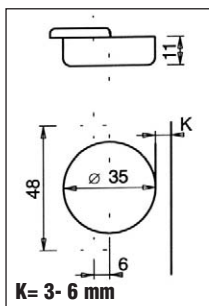
821.6291.05

nikkel **00002800600**

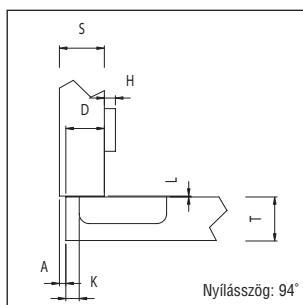
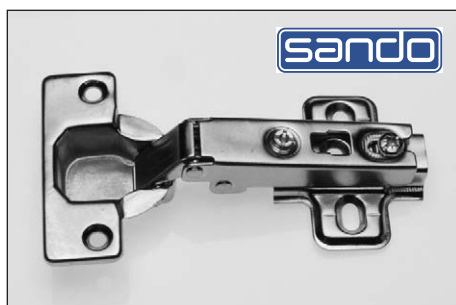


Tájékoztató ábra a pántok állítási lehetőségeiről.

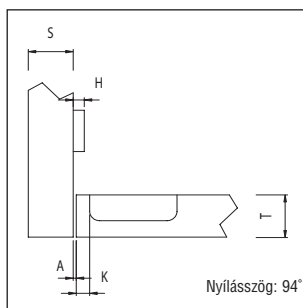
Tájékoztató ábra a pánthelyfurat kialakításáról.



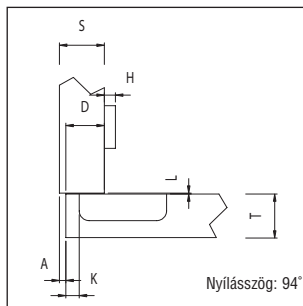
CP ÖNZÁRÓDÓ KIVETŐPÁNTOK ALÁTÉTTTEL



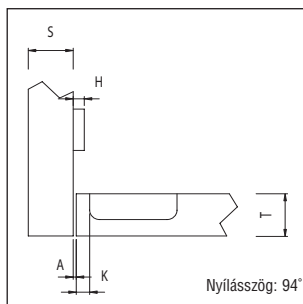
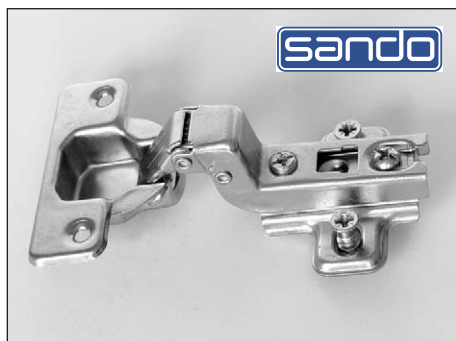
CP 745
Ráüjtődő, önzáró
kivetőpánt alátéttel
csavar nélkül
00002890200



CP 740
Közézárdó, önzáró
kivetőpánt alátéttel
csavar nélkül
00002890210

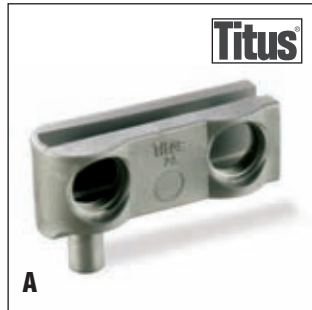


CP 745i
Ráüjtődő, önzáró
kivetőpánt alátéttel
euro csavarral
00002890250

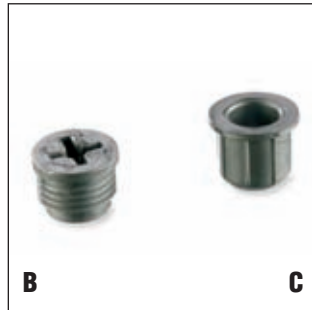


CP 740i
Közézárdó, önzáró
kivetőpánt alátéttel
euro csavarral
00002890260

7.28 Bútorpántok • Fúrás nélkül rögzíthető üvegajtópánt



A



B



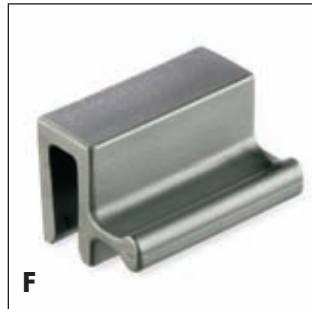
C



D



E



F



G

04452

**Fúrás nélkül rögzíthető
üvegajtópánt, 3-4 mm vastag,
közézaródó üveglapokhoz**

szín: szürke

anyag: műanyag

a szett tartalma:

A 1-1 db alsó, illetve felső
elforduló csap

B 4 db üvegrögzítő csavar a
csapokhoz

C 1 db felső csaphüvely

D 1 db alsó csapmegvezető
hüvely

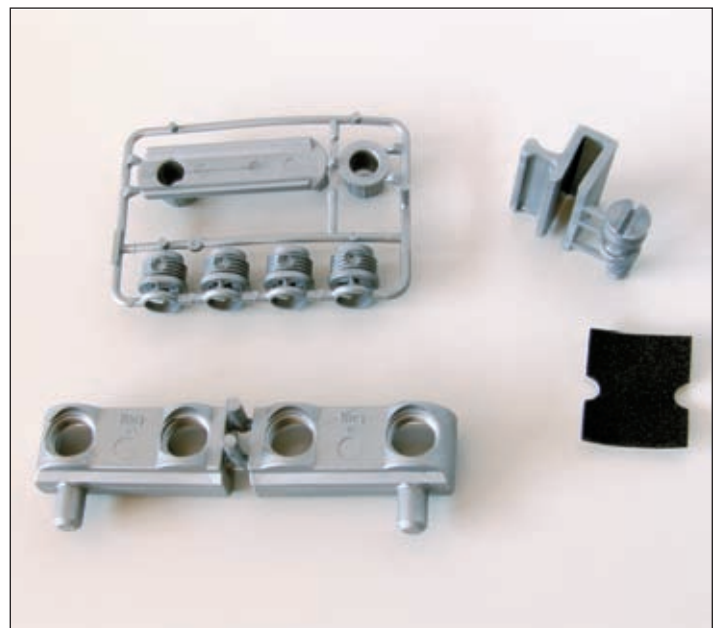
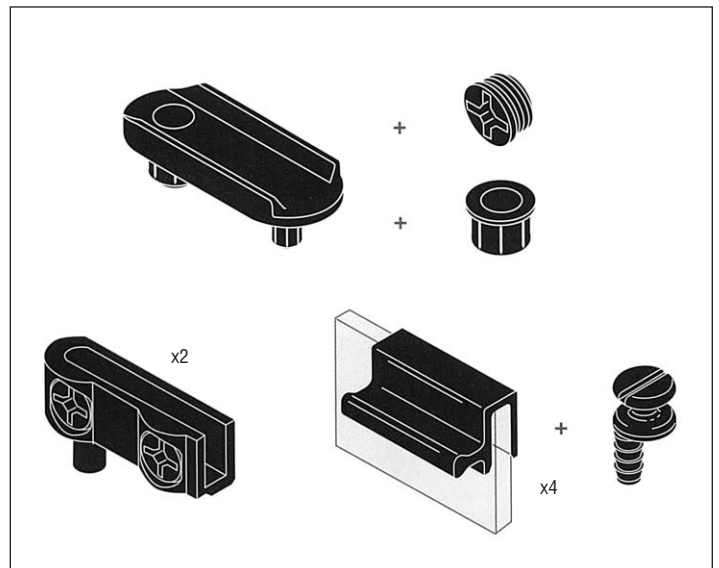
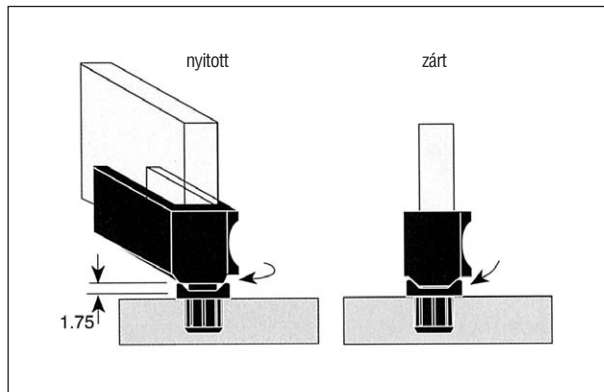
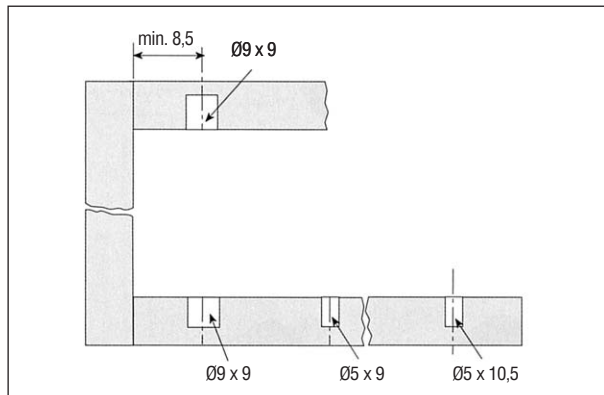
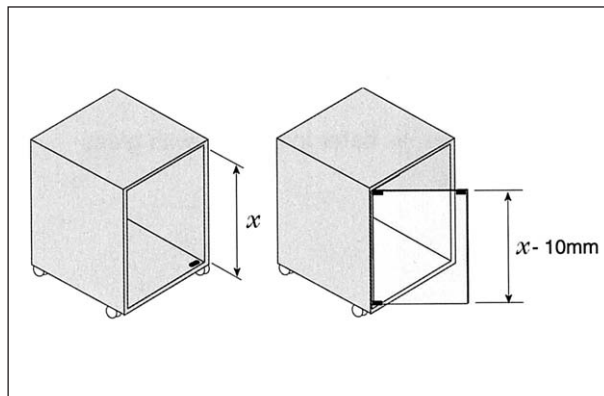
E 1 db alsó excenteres ütköző

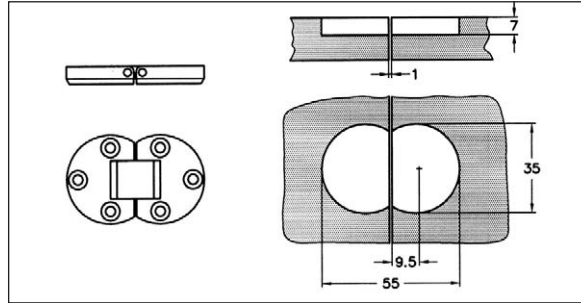
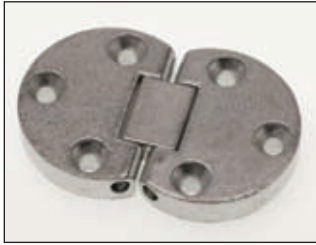
F 1 db fogantyú

G 1 db fogantyú adapter

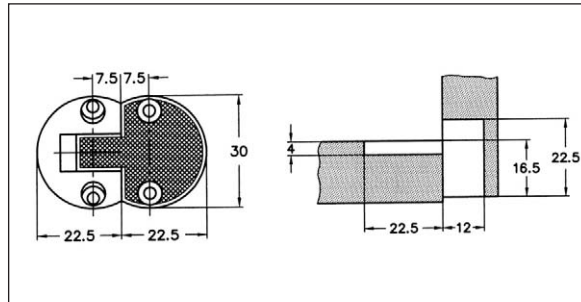
3 mm vastag üveglap esetére

00003315130

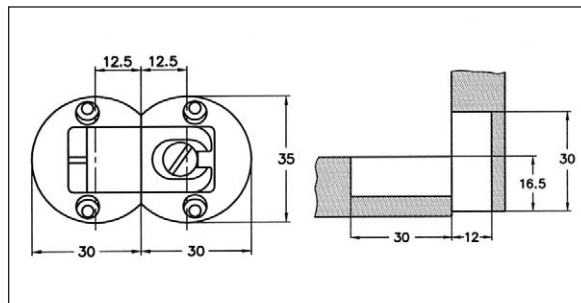




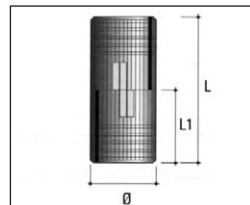
205.9227.65
„Játszó“ asztalpánt
 anyag: fém
 felület: nikkel
 nagyobbítható asztalokhoz
00003300200



246.9146.83
lenyíló ajtópánt
 anyag: fém-műanyag
 szín: fehér
00003300300

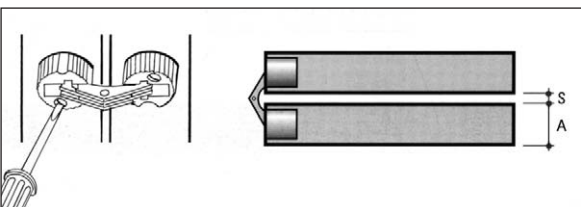


246.9033.83
Lenyíló ajtópánt
 anyag: fém-műanyag
 szín: fehér
00003300320



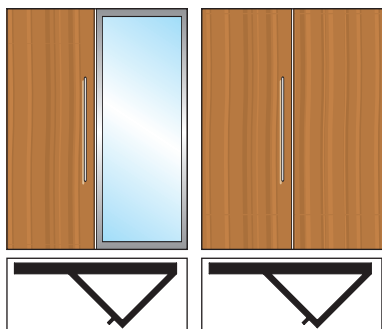
CI Dugópánt
 anyag: fém
 felület: réz

ø (mm)	L (mm)	S (mm)	A (mm)
10	22	2,5	16
12	27	3,5	18
14	31	3	22



CI03	ø10 mm	00002891020
CI01	ø12 mm	00002891000
CI02	ø14 mm	00002891010

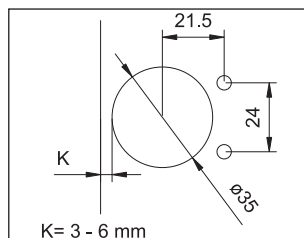
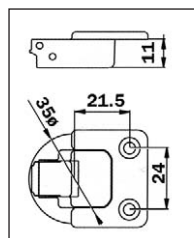
7.30 Függőleges harmónika tolóajtó vasalás



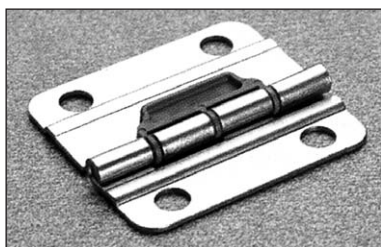
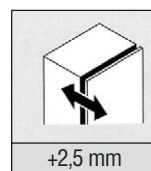
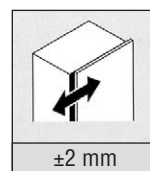
Függőleges harmónika tolóajtó vasalás lapszerkezetű "második" ajtó esetére.

A szekrénytestre közvetlenül (a piktogrammon) a fogantyú nélküli ajtó van felpántolva.

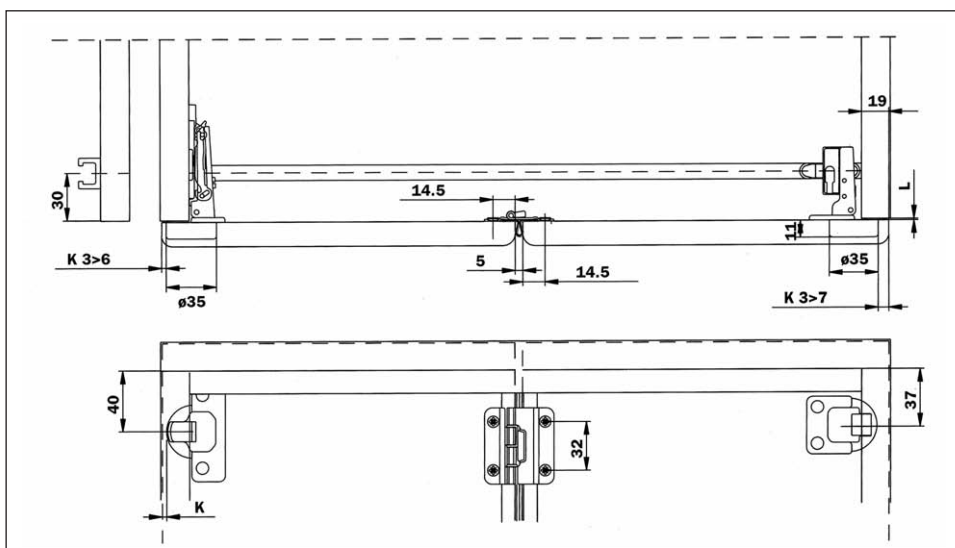
F1PXAY
Ajtóvezető
 "Második" ajtóra
 teherbírás: 20 kg
00002707000



F1C169
Ajtóvezető pánt
 "Második" ajtóra
00002707100



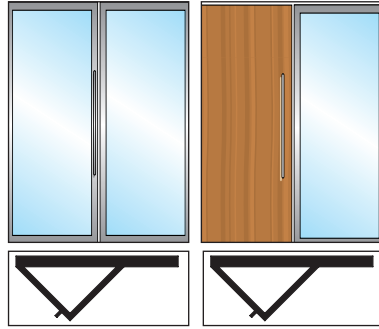
F1CXE9
Csuklópánt
 két ajtó közé
 méret: 50 x 45 mm
 A csavarfuratok átmérője:
 6,5 mm
00002707200



Tájékoztató ábra a harmónika tolóajtó vasalat szereléséhez, lapszerkezetű ajtók esetén.

Az ábrán az az eset látható, amikor a két ajtó közé F1SBAY öntapadós védőprofil helyezünk. Ezen védőprofil elhagyása esetén a két ajtó közti távolságot 1 mm-re lehet csökkenteni.

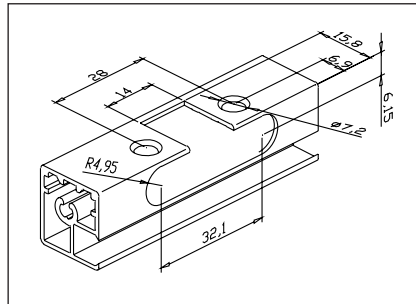
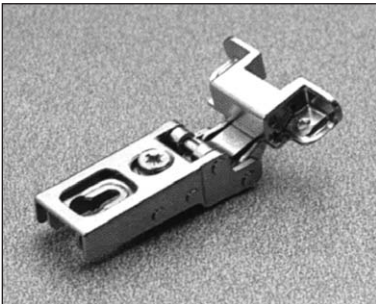
Az "első" ajtót (ábrán baloldalt) a szekrénytestre bármely - kínálatunkban szereplő, önzáró kivetőpánttal fel lehet pántolni.



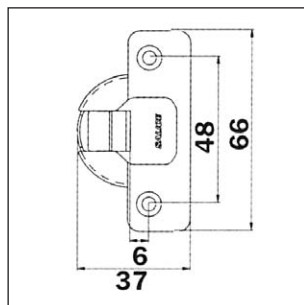
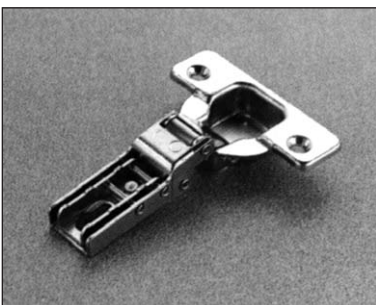
Függőleges harmónika tolóajtó vasalás alumíniumkeretes "második" ajtó esetére. A szekrénytestre közvetlenül (a piktogrammon) a fogantyús ajtó van felpántolva.



F1PVA1
Ajtóvezető alumínium keretekhez
 "Második" ajtóra
 teherbírás: 20 kg
00002707110



F1CZ69
Ajtóvezető pánt keskeny alumínium keretekhez
 "Második" ajtóra
 (SAS 001, SAS 005 és SAS 009)
00002707115

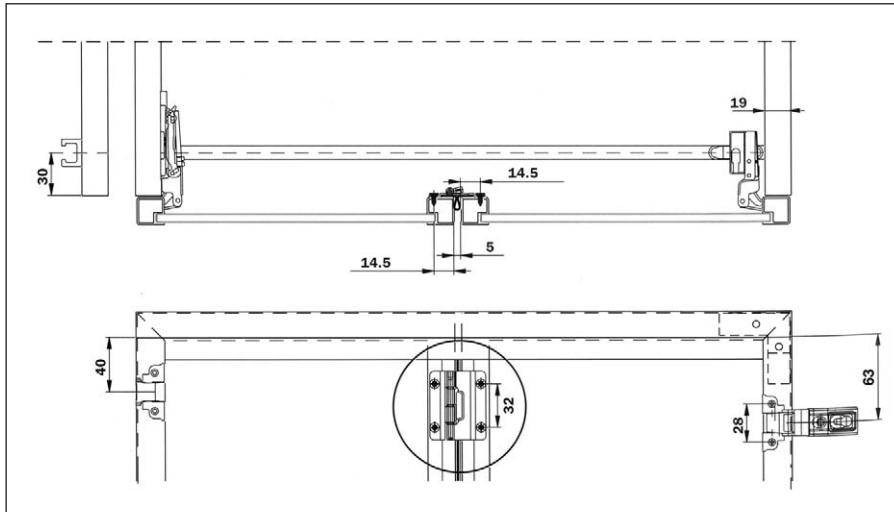


F1CA69
Ajtóvezető pánt széles alumínium keretekhez (45-50 mm)
 "Második" ajtóra
 (SAS 003, SAS 006, SAS 007, SAS 088 és SAS 888)
00002707120



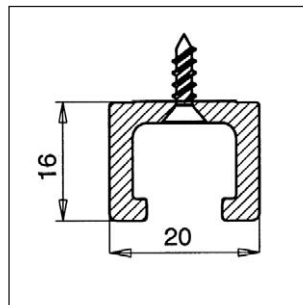
F1ZXE9
Csuklópánt alumínium keretekhez
 Két ajtó közé
 méret: 50 x 41 mm
 A csavarfuratok átmérője: 3,5 mm
00002707210

7.32 Függőleges harmónika tolóajtó vasalás



Tájékoztató ábra a harmónika tolóajtó vasalat szereléséhez, keskeny alumínium keretek esetén.

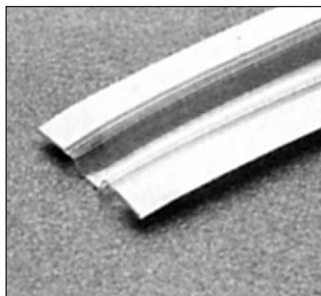
Az ábrán az az eset látható, amikor a két ajtó közé F1SBAY öntapadós védőprofil helyezünk. Ezen védőprofil elhagyása esetén a két ajtó közti távolságot 1 mm-re lehet csökkenteni. Az "első" ajtót (ábrán baloldalt) a szekénnyestre a C2Z6A99 típusú (7.12) alumínium önzáró kivetőpánttal fel lehet pántolni.



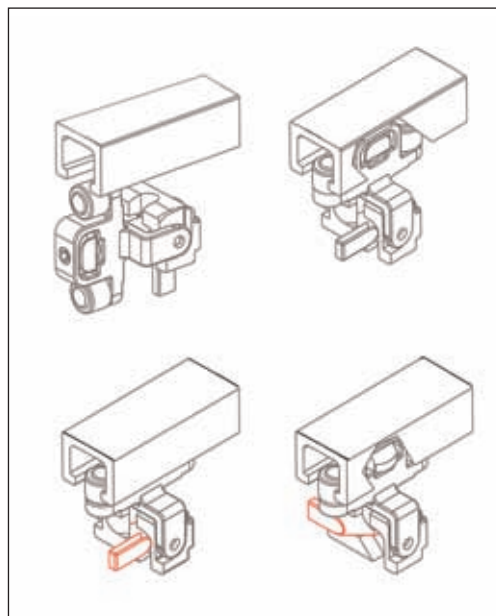
Tolóajtó vezető sín
méret: 1180 x 20 x 16 mm
facsavarral szerelhető

F1GFA1
fehér **00002707300**

F1GFA3
fekete **00002707400**



F1SBAY
Öntapadós védőprofil
áttetsző
rendelhető: fm-ben
00002707500



Tájékoztató ábrák a harmónika tolóajtó illesztési folyamatáról.