

203NY

Talpas, ø27 mm
Talpmagasság: 51 mm
Talpméret: 28x28 mm
Teherbírás: 30 kg
szín: fekete
00002303010

204NY

Talpas, ø31 mm
Talpmagasság: 57 mm
Talpméret: 38x38 mm
Teherbírás: 50 kg
szín: fekete
00002303020

205NY

Talpas, ø39 mm
Talpmagasság: 68 mm
Talpméret: 38x38 mm
Teherbírás: 70 kg
szín: fekete
00002303030

004NY

Talpas, ø42 mm
Talpmagasság: 58 mm
Talpméret: 38x38 mm
Teherbírás: 80 kg
szín: fekete
00002303040

005NY

Talpas, ø52 mm
Talpmagasság: 67 mm
Talpméret: 38x38 mm
Teherbírás: 100 kg
szín: fekete
00002303050

305NY

Talpas, ø52 mm
fekete
00002303060

325NY

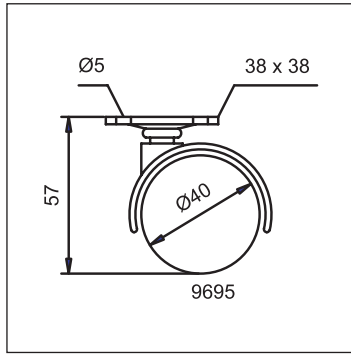
Talpas, fékezős ø52 mm
Talpmagasság: 73 mm
Talpméret: 38x38 mm
Teherbírás: 120 kg
szín: fekete
00002303070

F40

Talpas, ø40 mm
Talpmagasság: 55 mm
Talpméret: 38x38 mm
Teherbírás: 30 kg
szín: fekete
00002303080

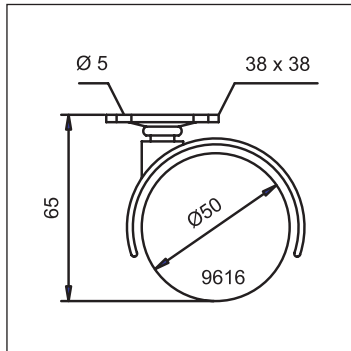
A fenti bútorgörgők beltérben bármely sík felületen alkalmazhatók.

7.102 Bútorgörgők



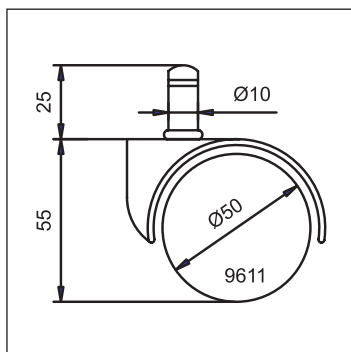
9695

Talpas, $\varnothing 40$ mm
 Talpmagasság: 59 mm
 Teherbírás: 30 kg
 szín: fekete
00002300600



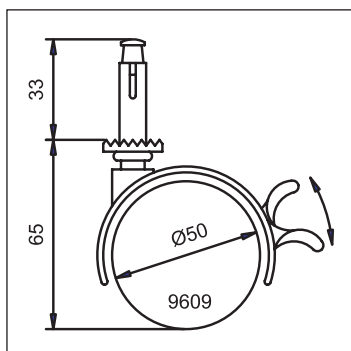
9616

Talpas, $\varnothing 50$ mm
 Talpmagasság: 65 mm
 Teherbírás: 40 kg
 szín: fekete
00002300700



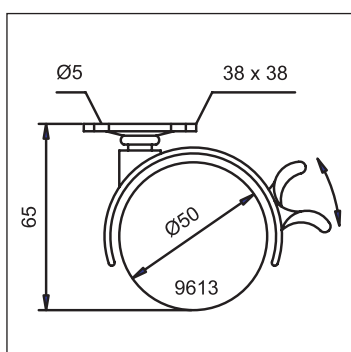
9611

Csapos, $\varnothing 50$ mm
 Talpmagasság: 62 mm
 Teherbírás: 40 kg
 szín: fekete
00002300300



9609

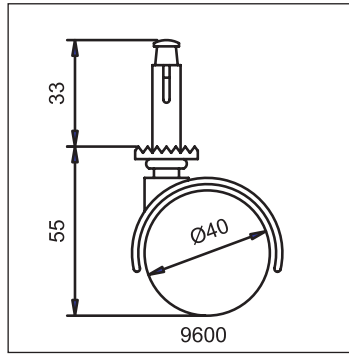
Fékezős, hüvelyes, $\varnothing 50$ mm
 Talpmagasság: 70 mm
 Teherbírás: 40 kg
 szín: fekete
00002300400



9613

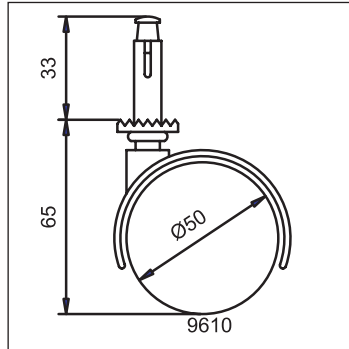
Fékezős, talpas, $\varnothing 50$ mm
 Talpmagasság: 68 mm
 Teherbírás: 40 kg
 szín: fekete
00002300500

A fenti bútorgörgők beltérben bármely sík felületen alkalmazhatók.



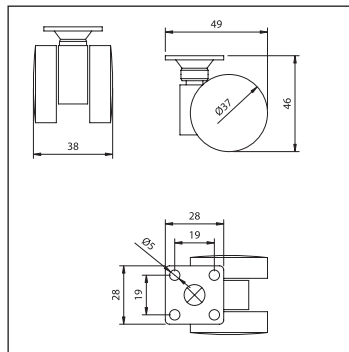
9600

Hüvelyes, ø40 mm
 Talpmagasság: 60 mm
 Teherbírás: 30 kg
 szín: fekete
00002300100



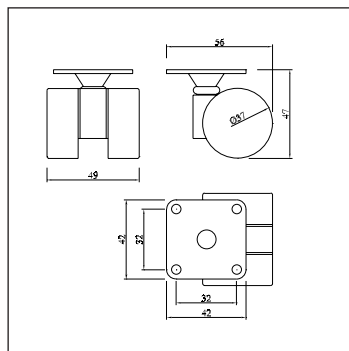
9610

Hüvelyes, ø50 mm
 Talpmagasság: 70 mm
 Teherbírás: 40 kg
 szín: fekete
00002300200



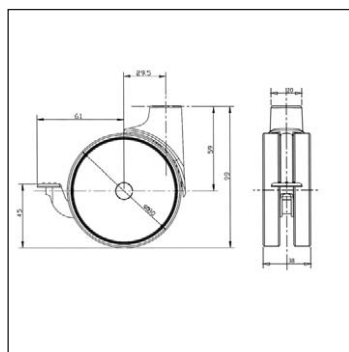
RA 037

Talpas, ø37 mm
 Talpmagasság: 45 mm
 Teherbírás: 25 kg
 fekete **00002302000**
 alumínium **00002302010**



RA 137

Talpas, ø37 mm
 Talpmagasság: 46 mm
 Teherbírás: 50 kg
 fekete **00002302100**
 alumínium **00002302110**



SLIM 80

Talpas, ø80 mm
 Talpmagasság: 110 mm
 Teherbírás: 80 kg
 szín: alumínium
 fékezős **00002302210**
 fék nélkül **00002302200**

A fenti bútorgörgők beltérben
 bármely sík felületen
 alkalmazhatók.

7.104 Bútorgörgők



133/N

Sajtolt acél forgórész csappal, dupla fekete műanyag görgővel

Átmérő: Ø50 mm
Talpmagasság: 74 mm
Csapméret: Ø11 x 36 mm
Teherbírás: 60 kg

A következő felületeken alkalmazható: szőnyegpadló, járólappal, parketta

00002305060



031/N

Sajtolt acél forgótalp, fékkel, dupla fekete műanyag görgővel

Átmérő: Ø50 mm
Talpmagasság: 74 mm
Talpméret: 60 x 60 mm
Teherbírás: 60 kg

A következő felületeken alkalmazható: szőnyegpadló, járólappal, parketta

00002305020



032/N

Sajtolt acél forgórész, menetes csappal, fékkel, dupla fekete műanyag görgővel

Átmérő: Ø50 mm
Talpmagasság: 74 mm
Csapméret: M10 x 25 mm
Teherbírás: 60 kg

A következő felületeken alkalmazható: szőnyegpadló, járólappal, parketta

00002305050



141

Sajtolt, krómozott burkolat, forgótalppal, fekete gumigörgővel

A következő felületeken alkalmazható: szőnyegpadló, járólappal, parketta

	Átmérő	Talpmagasság	Teherbírás	Talpméret	Cikkszám
141.30	30 mm	48 mm	30 kg	43x43 mm	00002305090
141.40	40 mm	55 mm	35 kg	43x43 mm	00002305120
141.50	50 mm	64 mm	45 kg	43x43 mm	00002305130



142

Sajtolt, krómozott burkolat, forgó menetes csappal, fekete gumigörgővel

A következő felületeken alkalmazható: szőnyegpadló, járólappal, parketta

	Átmérő	Talpmagasság	Teherbírás	Talpméret	Cikkszám
142.30	30 mm	48 mm	30 kg	M8x30 mm	00002305100
142.40	40 mm	55 mm	35 kg	M8x30 mm	00002305110



111/NE
Sajtott acél forgótalp,
fekete műanyag görgővel
 A következő felületeken
 alkalmazható: szőnyegpadló,
 járólap, parketta

	Átmérő	Talpmagasság	Teherbírás	Talpméret	Cikkszám
111/NE.40	40 mm	57 mm	15 kg	43x43 mm	00002305000
111/NE.50	50 mm	66 mm	20 kg	43x43 mm	00002305010



112/N
Sajtott acél keréktartó
forgó menetes csappal,
fekete műanyag görgővel
 A következő felületeken
 alkalmazható: szőnyegpadló,
 járólap, parketta

	Átmérő	Talpmagasság	Teherbírás	Talpméret	Cikkszám
112/N.40	40 mm	57 mm	15 kg	M8x30 mm	00002305030
112/N.50	50 mm	66 mm	20 kg	M8x30 mm	00002305040



222/N
Sajtott acél krómozott fix fém-
talp, fekete műanyag görgővel
 A következő felületeken
 alkalmazható: szőnyegpadló,
 járólap, parketta

	Átmérő	Talpmagasság	Teherbírás	Talpméret	Cikkszám
222/N.40	40 mm	57 mm	15 kg	43x43 mm	00002305070
222/N.50	50 mm	66 mm	20 kg	43x43 mm	00002305080



151
Sajtott acél forgótalppal,
fém görgő, gumiborítással,
ferde tengelyű
A görgők párban rendelhetők
 A következő felületeken
 alkalmazható: szőnyegpadló,
 járólap, parketta

	Átmérő	Talpmagasság	Teherbírás	Talpméret	Cikkszám
151.045	43 mm	60 mm	20 kg	27x27 mm	00002305141
151.055	53 mm	67 mm	35 kg	35x35 mm	00002305151

7.106 Ipari kerekek



81 - Acél kerékpánt, műanyag persellyel, fekete gumiabronccsal

A következő felületeken alkalmazható: aszfalt, beton, műgyanta padló, kő

	Átmérő	Teherbírás	Cikkszám
81.150	150 mm	160 kg	00010500000
81.180	180 mm	220 kg	00010500010
81.200	200 mm	250 kg	00010500020
81.250	250 mm	350 kg	00010500030



350 Acél forgótalppal, acél kerékpánt, fekete gumiabronccsal

A következő felületeken alkalmazható: aszfalt, beton, műgyanta padló, kő

	Átmérő	Talpmagasság	Teherbírás	Talpméret	Cikkszám
350/B.100	100 mm	123 mm	85 kg	80x100 mm	00010500080
350.150	150 mm	178 mm	120 kg	80x100 mm	00010500090



351 Fix talppal, acél kerékpánt, fekete gumiabronccsal

A következő felületeken alkalmazható: aszfalt, beton, műgyanta padló, kő

	Átmérő	Talpmagasság	Teherbírás	Talpméret	Cikkszám
351/B.100	100 mm	123 mm	85 kg	85x100 mm	00010500040
351.150	150 mm	178 mm	120 kg	85x100 mm	00010500050



550 Sajtolt acéltartó és forgótalp, fehér műanyag kerék

A következő felületeken alkalmazható: járólap, kő, beton, műgyanta padló

	Átmérő	Talpmagasság	Teherbírás	Talpméret	Cikkszám
550.80	80 mm	104 mm	75 kg	80x100 mm	00010500100



551 Fix talppal, acél kerékpánt, fehér műanyag kerék

A következő felületeken alkalmazható: járólap, kő, beton, műgyanta padló

	Átmérő	Talpmagasság	Teherbírás	Talpméret	Cikkszám
551.80	80 mm	104 mm	75 kg	85x100 mm	00010500060
551.150	150 mm	178 mm	120 kg	85x100 mm	00010500070