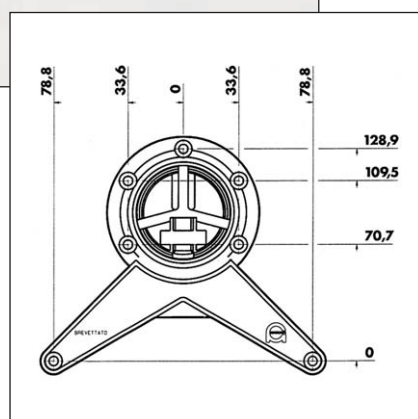
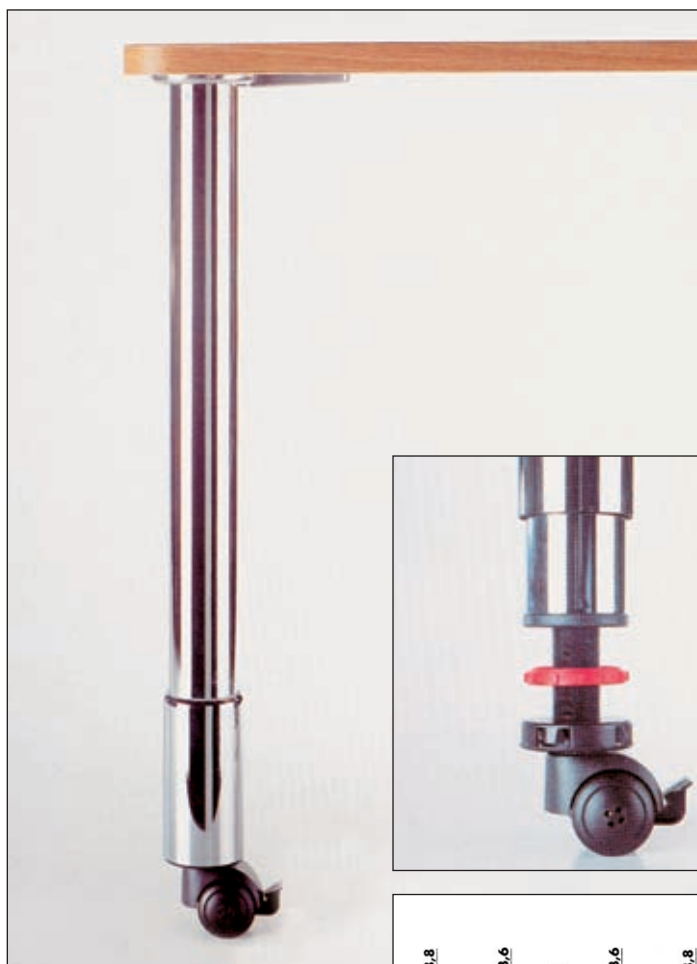




610
IP asztalláb garnitúra fémből
 méret: $\varnothing 50$ mm
 magasság: 705 mm
 állíthatóság: + 30 mm
 fekete **00001506600**
 króm **00001506700**



613
Fékezőgörgős asztalláb
 méret: $\varnothing 60$ mm
 magasság: 710 mm
 állíthatóság: + 100 mm
 króm **00001506800**

7.108 Asztallábak



615

Asztalláb fémből

méret: $\varnothing 60$ mm

magasság: 1100 mm

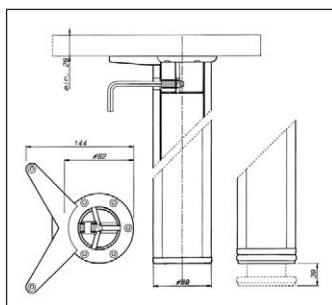
állíthatóság: + 30 mm

fekete **00001503000**

fehér **00001502900**

króm C2 **00001503115**

réz **00001503200**



615

Asztalláb garnitúra fémből

méret: $\varnothing 60$ mm

állíthatóság: +30 mm



615 asztalláb garnitúra színek, cikkszámok:

Szín / Magasság	470	640	690	705	705 ipari	820	820 ipari	870	870 ipari
fekete	00001500200	00001500610		00001500800	00001504100		00001502205		00001502605
fehér	00001500100			00001500700	00001504000		00001502105		00001502505
króm	00001500400	00001500620		00001501500					
króm C2					00001504310		00001502310		00001502710
acél					00001504330				
mattacél				00001501620					
réz				00001501600		00001502400		00001502800	
antracit					00001504200				
szürke RAL 7031				00001501200					
szürke RAL 7024				00001500810					
v. szür. RAL 7035				00001500820					
k. szür. RAL 7037				00001501220					
szürke RAL 9006				00001501400					
alumina		00001507600							
alumina 1				00001507500					
alumina 2				00001507510					



615
Alumina
Alumínium asztalláb garnitúra
 méret: $\varnothing 60$ mm
 magasság: 690 mm
 állíthatóság: + 30 mm
00001507600



615
Alumina 1
Alumínium asztalláb garnitúra
 méret: $\varnothing 60$ mm
 magasság: 705 mm
 állíthatóság: + 30 mm
00001507500



615
Alumina 2
Alumínium asztalláb garnitúra
 méret: $\varnothing 60$ mm
 magasság: 705 mm
 állíthatóság: + 30 mm
00001507510

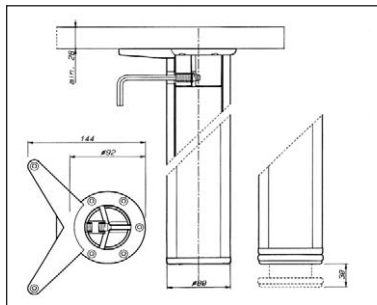


646 Quadra
Alumínium asztalláb garnitúra
 négyyszögletes
 keresztmetszeti méret:
 60 x 60mm
 magasság: 700mm
 állíthatóság: +10mm
00001507650



812 Crystal
Alumínium asztalláb garnitúra,
üveglapos asztalhoz
 méret: $\varnothing 60$ mm
 magasság: 720mm
 állíthatóság: +30mm
00001508400

7.110 Asztallábak



620 asztalláb fémből
méret: $\varnothing 80$ mm
állíthatóság: + 30 mm

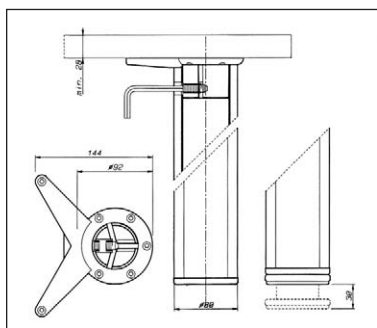
690
magasság: 690 mm
fekete **00001505100**
antracit **00001505200**
króm **00001505300**
alumina **00001507700**



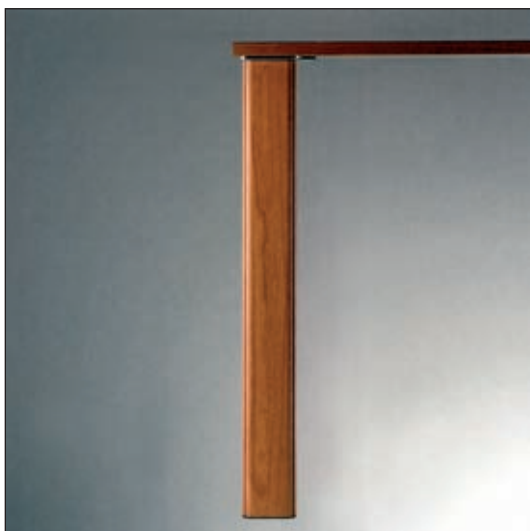
705
magasság: 705 mm
fehér **00001505400**
fekete **00001505500**
króm C2 **00001505610**



Alumina
bordázott alumínium láb



680
Asztalláb garnitúra
méret: $\varnothing 80$ mm
magasság: 705 mm
állíthatóság: +30 mm
A furnérozott lábak nyers kivitelben készülnek, felületkezeléshez előkészítve.
A szintetikus lábak fautáztatú fóliával bevontak.
tölgy furnérozott **00001507000**
bükk furnérozott **00001507100**
fenyő furnérozott **00001507120**
tölgy szintetikus **00001507110**
dió szintetikus **00001507115**



648 Quadra
Asztalláb garnitúra
 négyyszögletes
 Keresztmetszeti méret:
 80 x 80 mm
 magasság: 700 mm
 állíthatóság: +10 mm
 anyag: bükk furnérozott
 A furnérozott lábak nyers
 kivételben készülnek,
 felületkezeléshez előkészítve.
00001507125



33143.005 és DRT007
asztalláb garnitúrák
 méret: $\varnothing 60$ mm
 állíthatóság: +30 mm

szín	kód/magasság	33143.005/710 mm	DRT007/810 mm	DRT007/870 mm	DRT007/1100 mm
króm		00001540000	00001541000	00001542000	00001543000
matt nikkell		00001540010	00001541010	00001542010	00001543010
alumínium		00001540020	00001541020	00001542020	00001543020
fekete		00001540030	00001541030	00001542030	00001543030
fehér			00001541040	00001542040	00001543040



380 támasztó láb
 méret: $\varnothing 35$ mm
 a hegesztett felfogató talp: $\varnothing 60$ mm
 magasság: 700, 800 mm
 állíthatóság: +30 mm
 vagy fix talppal
 anyag: króm
 magasság:
 700 állítható **00001509200**
 700 fix **00001509210**
 800 állítható **00001509250**
 800 fix **00001509260**